

番号

令和 2年 6月 9日



自動車検査証

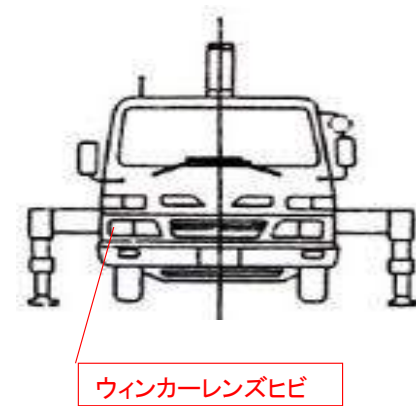
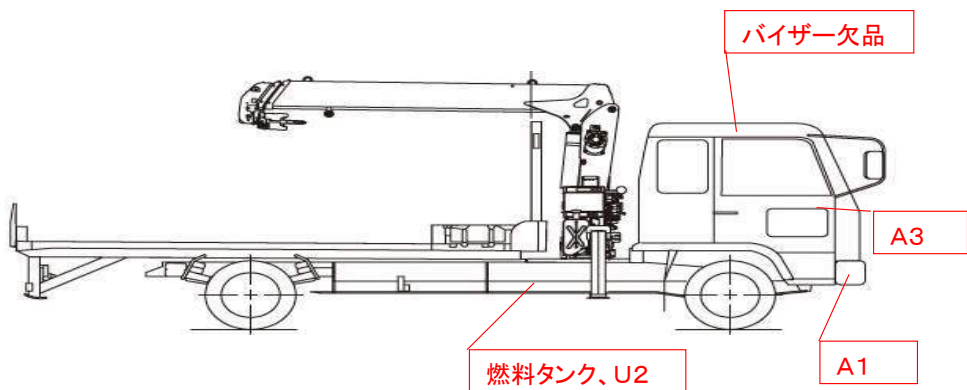
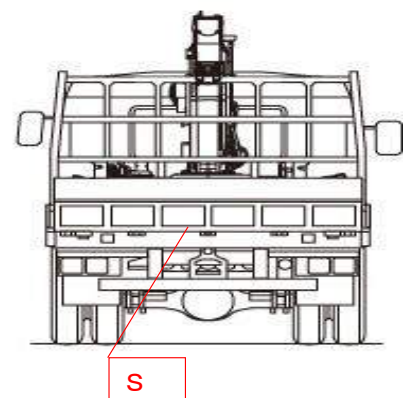
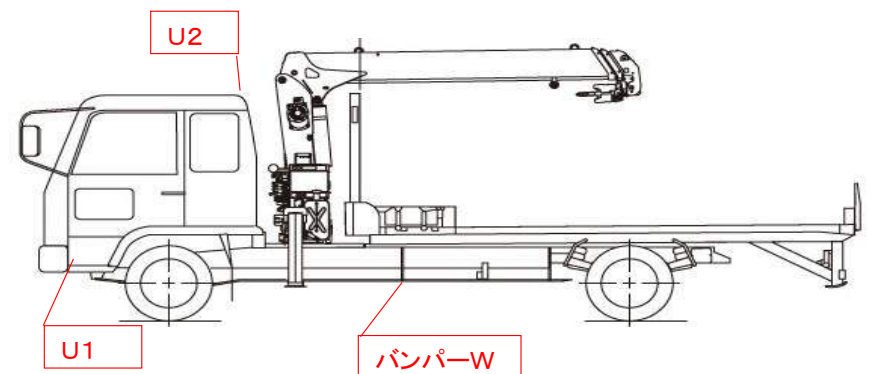
自動車登録番号又は車両番号	登録年月日/交付年月日	初度登録年月	自動車の種別	用途 自家用・事業用の別	車体の形状
	令和 2年 6月 9日	平成 19年 12月	普通	貨物 自家用	キャブオーバ [012]
車名			乗車定員	最大積載量	車両重量 車両総重量
三菱		[318]	2人	3300kg	4550kg 7960kg
車台番号			長さ	幅	高さ 前前軸重 前後軸重 後前軸重 後後軸重
FE83DY-54****			695cm	217cm	258cm 2740kg -kg -kg 1810kg
型式	原動機の型式	総排気量又は定格出力	燃料の種類	型式指定番号	類別区分番号
PDG-FE83DY	4M50	4.89kW	軽油		
所有者の氏名又は名称	株式会社エフ・イ・オート				
所有者の住所	兵庫県西宮市甲子園口6丁目1-45				[41080]
使用者の氏名又は名称	***				
使用者の住所	***				
使用の本拠の位置	兵庫県神戸市中央区港島8丁目11-6				[28010.0658]
有効期間の満了する日	令和 2年 12月 26日	年 月 日			
備考	<p>[] ; 移転登録, 管轄変更入</p> <p>使用車種規制 (NOx・PM) 適合。この自動車の使用の本拠はNOx・PM対策地域内です。</p> <p>[走行距離計表示値] 625, 600km (令和1年12月13日)</p> <p>[旧走行距離計表示値] 573, 500km (平成30年12月4日)</p> <p>)</p> <p>平成13年騒音規制車, 近接排気騒音規制値 98dB</p> <p>[受検種別] 指定整備車</p> <p>[検査時の点検整備実施状況] 点検整備記録簿記載あり</p> <p>[受検形態] 指定整備工場</p> <p>[整備工場コード] 61-00352</p> <p>[その他検査事項] (920) 燃料タンク 1個 100L</p>				以下余白
					No.20069

(株)エフ・イ・オート	管理番号	年式	車名	型式・車体番号	最大積載量	形状
	20069	H19年12月	三菱 キャンター	PDG-FE83DY・FE83DY-54****	3300kg	クレーン付セルフローダー

外装状態

記号	意味
A	擦傷
B	要板金
C	腐食
S	錆
U	凹凸曲
W	波
H	穴

記号	意味
1	ダメージ小 0~10cm
2	ダメージ中 10~20cm
3	ダメージ大 20~30cm



外装	内装	
フロントガラス	飛石有	汚れ 大(中)少
ガラス詳細	ヒビ	シート破れ・穴 無
キャブ修復暦	無	シートへたり 有
シャーシ曲り・修復暦	無	ハンドルスレ 有
シャーシ 錆	錆有	破損 無
		欠品 無
		その他

	タイヤ状態				タイヤサイズ
	摩耗測定(mm)				
	(左)	前	(右)		
FF	9, 8		9, 8		215/70R17.5
FR					
RF	6, 7	7, 8	4, 9	5, 2	215/70R17.5
RR					
		スペアタイヤ 6, 8			S 215/70R17.5
ホイール	アルミホイール・鉄			タイヤ状態	
タイヤパターン	タテ溝・ミックス・スタッドレス			異常摩耗・損傷・亀裂	

作成日	R2年6月9日
作成者	印鑑
承認者	印鑑

車両在庫地
兵庫県神戸市

車両情報		上物情報1				上物情報2								
走行距離	632292km	上物メーカー	キャリアラック			上物メーカー	古河ユニック							
エンジン型式	4M50	型式	不明			型式	URU293H							
排気量	4.89L	製造番号・年式	不明			製造番号・年式	F426117 2007年11月							
馬力	180PS	アオリ材質	アルミ			アウトリガー	2本 動作(良)不良							
ターボ	(有) 無	床材質	木板 痛み、剥がれ有			ラジコン	(有) 無 1個							
アドブルー	有 (無)	ロープ掛け掛け	前0個	後2個	左5個	右5個	3段ブーム							
シフト	MT6	床フック	10個											
ペダル数	2 (3)	荷台寸法	L 3640mm W 2040mm H 185mm											
ブレーキ	AOH (VAC)													
補助ブレーキ(リターダ)	有 (無)													
駆動	4×2													
サスペンション	F リーフ R リーフ													
バッテリー	12V (24V)													
装備情報		車両点検												
		点検結果 ○良好 △継続的な点検が必要 ×要修理・交換⇒状態記入 部品交換、修理など対応欄に記入												
A/C	(有) 無	エンジン・オイル	点検結果	対応	クラッチ	点検結果	対応	マフラー	点検結果	対応	電装(外装)	点検結果	対応	
PW	(有) 無 (良) 不良		液量	○		滑り	○		排気漏れ	○		ヘッドライト	○	
PS	(有) 無		漏れ	○		切れ不良	○		白煙・黒煙	○		ブレーキランプ	○	
ABS	(有) 無		水混入	○		切れ位置	○	調整済	錆・腐食	○		ウインカー	○	
タコグラフ(有無、年式)	(有) 無 不明	異音・振動	○		異音	○		詰まり	○		ハザード	○		
バックモニター	有 (無)	ターボ	点検結果	対応	マスターオイル漏れ	○					ライセンス灯	○		
ETC	(有) 無	オイル漏れ	○		ブスターエア・油漏れ	○		ハンドル	点検結果	対応	車幅灯	○		
ドライブレコーダー	有 (無)	異音	○		デフレンシャル	点検結果	対応	遊び	○		車高灯			
オーディオ	(ラジコ)/CD /社外ナビ	配管	○		オイル漏れ	○		異音・ガタ	○		電装(内装)	点検結果	対応	
電動格納ミラー	(有) 無	冷却水	点検結果	対応	異音	○		パワステポンプ油漏れ	○		ホーン	○		
ディスチャージライト	有 (無)	液量	○		PTO	点検結果	対応	ギヤボックス油漏れ	○		オーディオ	○		
オートクルーズ	有 (無)	漏れ	○		作動不良	○		ブレーキ	点検結果	対応	格納ミラー	○		
坂道発進補助装置	(有) 無	ホース損傷	○		オイル漏れ	○		効き具合	○		ルームランプ	○		
キャビン形状	標準	油混入	○		シャフト 異音・ガタ			駐車ブレーキ効き具合	○		計器類	○		
ベッド	有 (無)	ファンベルト・鳴き・緩み	○	調整済	リーフスプリング	点検結果	対応	坂道発進補助装置	○		エアコン	点検結果	対応	
リモコンキー	0本	ミッション	点検結果	対応	異音	○		マスターシリンダー油漏れ	○		効き具合	○		
スペアキー	2本	ギア鳴り	○		損傷	○		エアコンプレッサー	点検結果	対応	風量	○		
取扱説明書	(有) 無	ギア抜け	○		エアサス	点検結果	対応	エア漏れ			モーター異音	○		
整備点検記録簿	(有) 無	オイル漏れ	○		作動不良			不良						
工具	(有) 無	異音・振動	○		エア漏れ			上物	点検結果	対応	バッテリー	○		
ジャッキ	有 (無)	プロペラ・ドライブシャフト	点検結果	対応	損傷			ラジコン作動	○		セルモーター	○		
カーテン	有 (無)	異音・ガタ	○					ボタン作動	○					
マット	(有) 無	上記項目状態など記入												
その他														