



令和 2年 6月 17日

自動車検査証

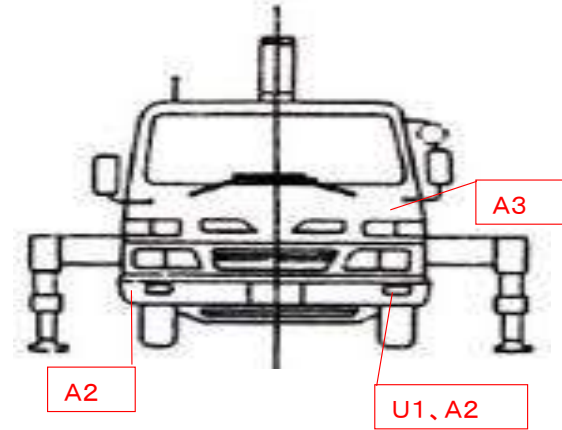
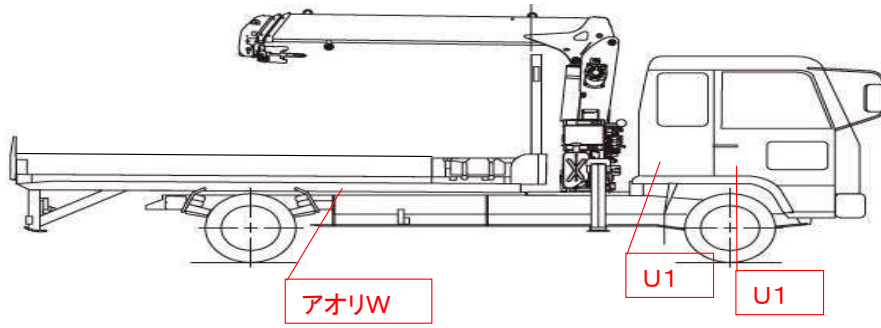
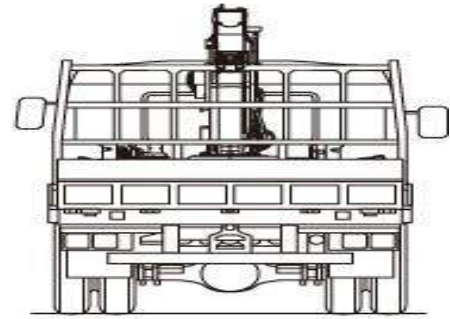
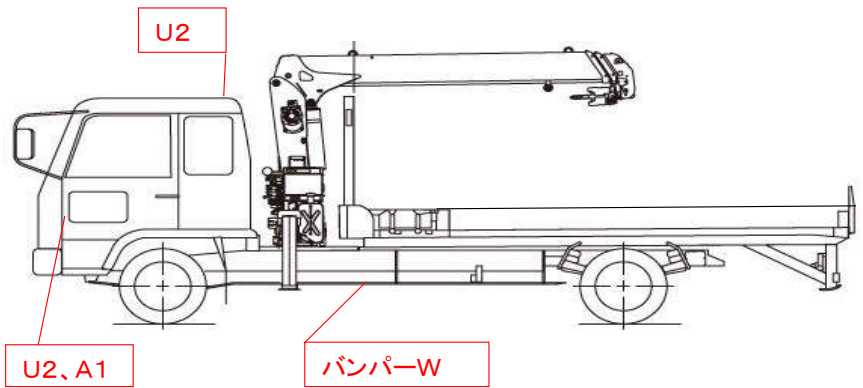
自動車登録番号又は車両番号	登録年月日/交付年月日	初度登録年月	自動車の種別	用途	自家用・事業用の別	車体の形状
	令和 2年 6月 17日	平成 26年 7月	普通乗車	貨物	自家用	キャブオーバ [012]
いすゞ			乗車定員	最大積載量	車両重量	車両総重量
			3人	2600 _{kg}	5230 _{kg}	7995 _{kg}
FRR90-706****			長さ	幅	高さ	前前軸重 前後軸重 後前軸重 後後軸重
型 式	原動機の型式	総排気量又は定格出力	847 _{cm}	226 _{cm}	299 _{cm}	3100 _{kg} - _{kg} - _{kg} 2130 _{kg}
TKG-FRR90S2	4HK1	5.19 _L				軽油
所有者の氏名又は名称	株式会社エフ・イ・オート					
所有者の住所	兵庫県西宮市甲子園口6丁目1-45					[41080]
使用者の氏名又は名称	***					
使用者の住所	***					
使用の本拠の位置	兵庫県神戸市中央区港島8丁目11-6					[28010 0658]
有効期間の満了する日	令和 2年 11月 12日					
備考	<p>[] , 移転登録, 管轄変更入</p> <p>[24年度税制] 平成26年7月8日 新規登録 50%減税措置済み</p> <p>平成27年度燃費基準達成車</p> <p>使用車種規制 (NOx・PM) 適合。この自動車の使用の本拠はNOx・PM対策地域内です。</p> <p>[走行距離計表示値] 47, 800 km (令和1年11月13日)</p> <p>[旧走行距離計表示値] 37, 100 km (平成30年11月9日)</p> <p>平成13年騒音規制車, 近接排気騒音規制値 99 dB</p> <p>[受検種別] 持込検査車</p> <p>[検査時の点検整備実施状況] 点検整備記録簿記載あり</p> <p>[受検形態] 認証整備工場</p>					
	[整備工場コード] 34-40403					[その他検査事項] (920) 燃料タンク 1個 100L
	以下余白					
	No.20074					

(株)エフ・イ・オート	管理番号	年式	車名	型式・車体番号	最大積載量	形状
	20074	H26年7月	イズ フォワード	TKG-FRR90S2 ・ FRR90-706****	2600kg	クレーン付平ボディ

外装状態

記号	意味
A	擦傷
B	要板金
C	腐食
S	錆
U	凹凸曲
W	波
H	穴

記号	意味
1	ダメージ小 0~10cm
2	ダメージ中 10~20cm
3	ダメージ大 20~30cm



外装	内装		
フロントガラス	飛石有	汚れ	大 中 <u>少</u>
ガラス詳細	点キズ	シート破れ・穴	タバコ穴有
キャブ修復暦	無	シートへたり	無
シャーシ曲り・修復暦	無	ハンドルスレ	無
シャーシ 錆	錆有	破損	無
		欠品	無
		その他	

タイヤ状態	摩耗測定(mm)				タイヤサイズ
	(左)	前		(右)	
FF	9,3			9,1	225/90R17.5
FR					
RF	9,0	9,2	9,3	9,1	225/90R17.5
RR					
		スペアタイヤ		8,8	S 225/90R17.5
ホイール	アルミホイール・ <u>鉄</u>			タイヤ状態	
タイヤパターン	<u>タテ溝</u> ・ミックス・スタッドレス			異常摩耗・損傷・亀裂	

作成日	R2年6月19日
作成者	印鑑
承認者	印鑑
車両在庫地	兵庫県神戸市

車両情報		上物情報1		上物情報2										
走行距離	49135km	上物メーカー	古河ユニック											
エンジン型式	4HK1	型式	URU344											
排気量	5. 19L	製造番号・年式	F155283 2014年3月											
馬力	210PS	ラジコン	有 無											
ターボ	有 無	ウインチ	有 無 動作 良 不良											
アドブルー	有 無	アウトリガー	2本 動作 良 不良											
シフト	MT6	ロープ掛け	前 個	後 3個	左 12個 右 12個									
ペダル数	2 ③	床フック	6個											
ブレーキ	AOH VAC	床材質	木板											
補助ブレーキ(リターダ)	有 無	荷台寸法	L 5500mm	W 2180mm	H 400mm									
駆動	4×2	その他	4段ブーム											
サスペンション	F リーフ R リーフ													
バッテリー	12V 24V													
装備情報		車両点検		点検結果 ○良好 △継続的な点検が必要 ×要修理・交換⇒状態記入 部品交換、修理など対応欄に記入										
A/C	有 無	エンジン・オイル	点検結果	対応	クラッチ	点検結果	対応	マフラー	点検結果	対応	電装(外装)	点検結果	対応	
PW	有 無 良 不良		液量	○		滑り	○		排気漏れ	○		ヘッドライト	○	
PS	有 無		漏れ	○		切れ不良	○		白煙・黒煙	○		ブレーキランプ	○	
ABS	有 無		水混入	○		切れ位置	○		錆・腐食	○		ウインカー	○	
タコグラフ(有無、年式)	有 無	異音・振動	○		異音	○		詰まり	○		ハザード	○		
バックモニター	有 無	ターボ	点検結果	対応	マスターオイル漏れ	○					ライセンス灯	○		
ETC	有 無	オイル漏れ	○		ブスターエア・油漏れ	○		ハンドル	点検結果	対応	車幅灯	○		
ドライブレコーダー	有 無	異音	○		デファレンシャル	点検結果	対応	遊び	○		車高灯			
オーディオ	ラジコ/CD/社外ナビ	配管	○		オイル漏れ	○		異音・ガタ	○		電装(内装)	点検結果	対応	
電動格納ミラー	有 無	冷却水	点検結果	対応	異音	○		パワステポンプ油漏れ	○		ホーン	○		
ディスチャージライト	有 無	液量	○		PTO	点検結果	対応	ギヤボックス油漏れ	○		オーディオ	○		
オートクルーズ	有 無	漏れ	○		作動不良	○		ブレーキ	点検結果	対応	格納ミラー	○		
坂道発進補助装置	有 無	ホース損傷	○		オイル漏れ	○		効き具合	○		ルームランプ	○		
キャビン形状	標準	油混入	○		シャフト 異音・ガタ			駐車ブレーキ効き具合	○		計器類	○		
ベッド	有 無	ファンベルト・鳴き・緩み	○		リーフスプリング	点検結果	対応	坂道発進補助装置	○		エアコン	点検結果	対応	
リモコンキー	1本	ミッション	点検結果	対応	異音	○		マスターシリンダー油漏れ	○		効き具合	○		
スペアキー	2本	ギア鳴り	○		損傷	○		エアコンプレッサー	点検結果	対応	風量	○		
取扱説明書	有 無	ギア抜け	○		エアサス	点検結果	対応	エア漏れ	○		モーター異音	○		
整備点検記録簿	有 無	オイル漏れ	○		作動不良			不良	○					
工具	有 無	異音・振動	○		エア漏れ			上物	点検結果	対応	バッテリー	○		
ジャッキ	有 無	プロペラ・ドライブシャフト	点検結果	対応	損傷			ラジコン作動	○		セルモーター	○		
カーテン	有 無	異音・ガタ	○					ボタン作動	○					
マット	有 無	上記項目状態など記入												
その他														