

番号

A

令和 3年 3月 16日

神戸運輸監理部長



自動車検査証

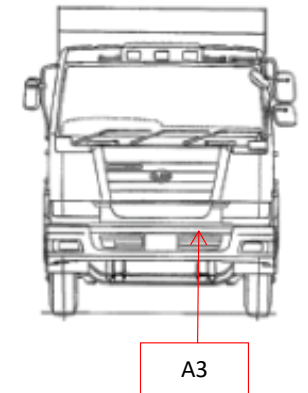
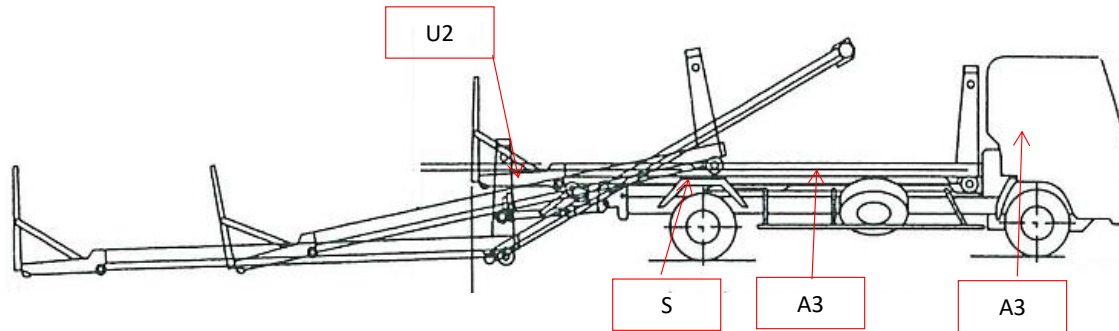
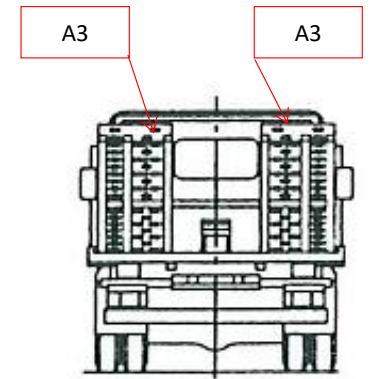
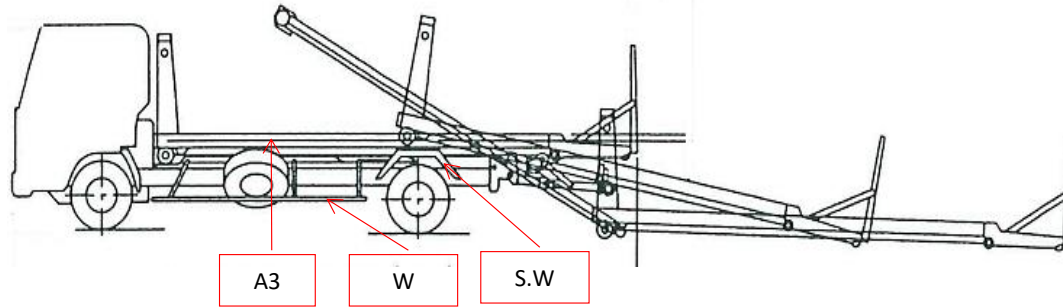
自動車登録番号又は車両番号	登録年月日/交付年月日	初度登録年月	自動車の種別	用途	自家用・事業用の別	車体の形状				
車名	令和 3年 3月 16日	平成 26年 5月	普通乗車	貨物	自家用	キャブオーバ	[012]			
車台番号	[262]		乗車定員	最大積載量	車両重量	車両総重量				
日野			3人	2950kg	4020kg	7135kg				
XZU720-000***			長さ	幅	高さ	前前軸重	前後軸重	後前軸重	後後軸重	
型式	原動機の型式	総排気量又は定格出力	燃料の種類	型式指定番号	類別区分番号					
TKG-XZU720M	N04C	4.00 kW	軽油							
所有者の氏名又は名称	株式会社エフ・イ・オート									
所有者の住所	兵庫県西宮市甲子園口6丁目1-45									[41080]
使用者の氏名又は名称	***									
使用者の住所	***									
使用の本拠の位置	兵庫県神戸市中央区港島8丁目11-6									[28010 0658]
有効期間の満了する日	令和 3年 5月 27日									
備考	<p>[神戸] , 移転登録, 管轄変更入</p> <p>[24年度税制] 平成26年5月19日 新規登録 50%減税措置 済み</p> <p>平成27年度燃費基準達成車</p> <p>使用車種規制 (NOx・PM) 適合。この自動車の使用の本拠はNOx・PM対策地域内です。</p> <p>[走行距離計表示値] 163, 700km (令和2年5月22日)</p> <p>[旧走行距離計表示値] 133, 900km (令和1年5月28日)</p> <p>平成13年騒音規制車, 近接排気騒音規制値 98dB</p> <p>[受検種別] 指定整備車</p> <p>[検査時の点検整備実施状況] 点検整備記録簿記載あり</p> <p>[受検形態] 指定整備工場</p>									
	<p>[整備工場コード] 54-07803</p> <p>[その他検査事項] (920) 燃料タンク 1個 100L</p> <p>以下余白</p>									
	No.20404									

(株)エフ・イ・オート	管理番号	年式	車名	型式・車台番号	最大積載量	形状
	20404	H26年5月	日野 デュトロ	TKG-XZU720M ・ XZU720-000****	2950kg	フラトップ(車載車)

外装状態

記号	意味
A	擦傷
B	要板金
C	腐食
S	錆
U	凹凸曲
W	波
H	穴

記号	意味	
1	ダメージ小	0~10cm
2	ダメージ中	10~20cm
3	ダメージ大	20~30cm



外装	内装	
フロントガラス	良好・飛石有・要交換	汚れ 多 中 少
ガラス詳細	点キズ・小傷・ヒビ	シート破れ・穴 有 無
キャブ修復暦	有 無	シートへたり 有 無
シャーシ曲り・修復暦	有 無	ハンドルスレ 有 無
シャーシ 錆	有 無	破損 有 無
欠品	有 無	欠品 有 無
欠品箇所		破損・欠品箇所
その他		その他

タイヤ状態		摩耗測定(mm)			
	(左)	前	(右)	タイヤサイズ	
FF		5,4	6,5		225/70 R16
FR					
RF	3,0	3,4	4,0	3,7	225/70 R16
RR					
		スペアタイヤ	無	S	無
ホイール: アルミホイール・鉄					タイヤ状態
タイヤパターン: タテ溝・ミックス・スタッドレス					異常摩耗・損傷・亀裂

作成日:	2021年3月11日
作成者	印鑑
承認者	印鑑
車両在庫地 兵庫県神戸市	

車両情報		上物情報1		上物情報2									
走行距離	177,822 km	上物メーカー・型式	極東開発 JN02-45		上物メーカー・型式								
エンジン型式	N04C	製造番号・年式	13Z110010Y 2013年11月		製造番号・年式								
排気量	4.00L	荷台内寸	L 5500 mm W 2070 mm H 80 mm		その他								
馬力	150 PS	動作確認	正常 不良 未確認										
ターボ	有 無	床フック	14 個										
アドブルー	有 無	ロープ掛	前 個 後 個 右 5個 左 5個										
シフト	MT6	ラジコン	有 無 1 個										
ペダル数	2 3	ウインチ	有 無 動作確認: 未確認 正常 不良										
ブレーキ	AOH VAC	上物損傷・錆等記入	錆・傷有										
補助ブレーキ(リターダ)	有 無												
駆動	4×2												
サスペンション	F)リーフ R)リーフ												
バッテリー	12V 24V												
装備情報		車両点検		点検結果 ○良好 △継続的な点検が必要 ×要修理・交換⇒状態記入 部品交換、修理など対応欄に記入									
エアコン	有 無 良 不良	エンジン・オイル	点検結果	対応	クラッチ	点検結果	対応	マフラー	点検結果	対応	電装(外装)	点検結果	対応
パワーウインドウ	有 無 良 不良	液量	○		滑り	○		排気漏れ	○		ヘッドライト	○	
パワステ	有 無 良 不良	漏れ	○		切れ不良	○		白煙・黒煙	○		ブレーキランプ	○	
ABS	有 無	水混入	○		切れ位置	○		錆・腐食	○		ウインカー	○	
タコグラフ(有無、年式)	有 無	異音・振動	○		異音	○		詰まり	○		ハザード	○	
バックモニター	有 無	ターボ	点検結果	対応	マスターオイル漏れ	○					ライセンス灯	○	
ETC	有 無	オイル漏れ	○		ブースターエア・油漏れ	○		ハンドル	点検結果	対応	車幅灯	○	
ドライブレコーダー	有 無	異音	○		デフレンシャル	点検結果	対応	遊び	○		車高灯	○	
オーディオ	ラジオ/CD/社外ナビ	配管	○		オイル漏れ	○		異音・ガタ	○		電装(内装)	点検結果	対応
電動格納ミラー	有 無	冷却水	点検結果	対応	異音	○		パワステポンプ油漏れ	○		ホーン	○	
ディスチャージライト	有 無	液量	○		PTO	点検結果	対応	ギヤボックス油漏れ	○		オーディオ	○	
オートクルーズ	有 無	漏れ	○		作動不良	○		ブレーキ	点検結果	対応	格納ミラー	○	
坂道発進補助装置	有 無	ホース損傷	○		オイル漏れ	○		効き具合	○		ルームランプ	○	
キャビン形状	ワイド	油混入	○		シャフト 異音・ガタ	○		駐車ブレーキ効き具合	○		計器類	○	
ベッド	有 無	ファンベルト・鳴き・緩み	○		リーフスプリング	点検結果	対応	坂道発進補助装置	○		エアコン	点検結果	対応
メインキー(リモコン等)	0 本()	ミッション	点検結果	対応	異音	○		マスターシリンダー油漏れ	○		効き具合	○	
スペアキー	1 本	ギア鳴り	○		損傷	○		エアコンプレッサー	点検結果	対応	風量	○	
取扱説明書	有 無	ギア抜け	○		エアサス	点検結果	対応	エア漏れ			モーター異音	○	
整備点検記録簿	有 無	オイル漏れ	○		作動不良			不良					
工具	有 無	異音・振動	○		エア漏れ			上物	点検結果	対応	その他	点検結果	対応
ジャッキ	有 無	プロペラ・ドライブシャフト	点検結果	対応	損傷			ラジコン作動	○		バッテリー	○	
カーテン	有 無	異音・ガタ	○					ボタン作動	○		セルモーター	○	
マット	有 無	上記項目状態など記入											
その他													