

番号

登録識別情報等通知書

自動車登録番号	登録年月日	初度登録年月	車台番号
	令和 3年 6月 25日	平成 20年 8月	
車名	XZU508-000****		型式
			原動機の型式
日野	[262]BDG-XZU508M		N04C
所有者の氏名又は名称	株式会社エフ・イ・オート		
所有者の住所	兵庫県西宮市甲子園口6丁目1-45 [41080]		
自動車の種別	用途	自家用・事業用の別	乗車定員
普通	特種	自家用	タンク車
総排気量又は定格出力	燃料の種別	型式指定番号	類別区分番号
4.00 ^{kw} 軽油		[513]	
有効期間の満了する日	令和 3年 8月 27日	長さ	幅
		469 ^{cm}	169 ^{cm}
		高さ	前前軸重
		217 ^{cm}	1490 ^{kg}
		前後軸重	後前軸重
		- ^{kg}	- ^{kg}
			1340 ^{kg}
備考	[神戸]、一時抹消登録 使用車種規制 (NOx・PM) 適合。この自動車の使用の本拠はNOx・PM対策地域内です。 [走行距離計表示値] 99, 800km (令和2年8月19日) [旧走行距離計表示値] 94, 500km (令和1年8月22日) 平成13年騒音規制車, 近接排気騒音規制値 98dB [旧自動車登録番号] *危険物* [品名] [12] 第二石油類 [容積] 2000L [比重] 0.800 [型式・類別] 15476・0017 以下余白		
			No.21043

令和 3年 6月 25日

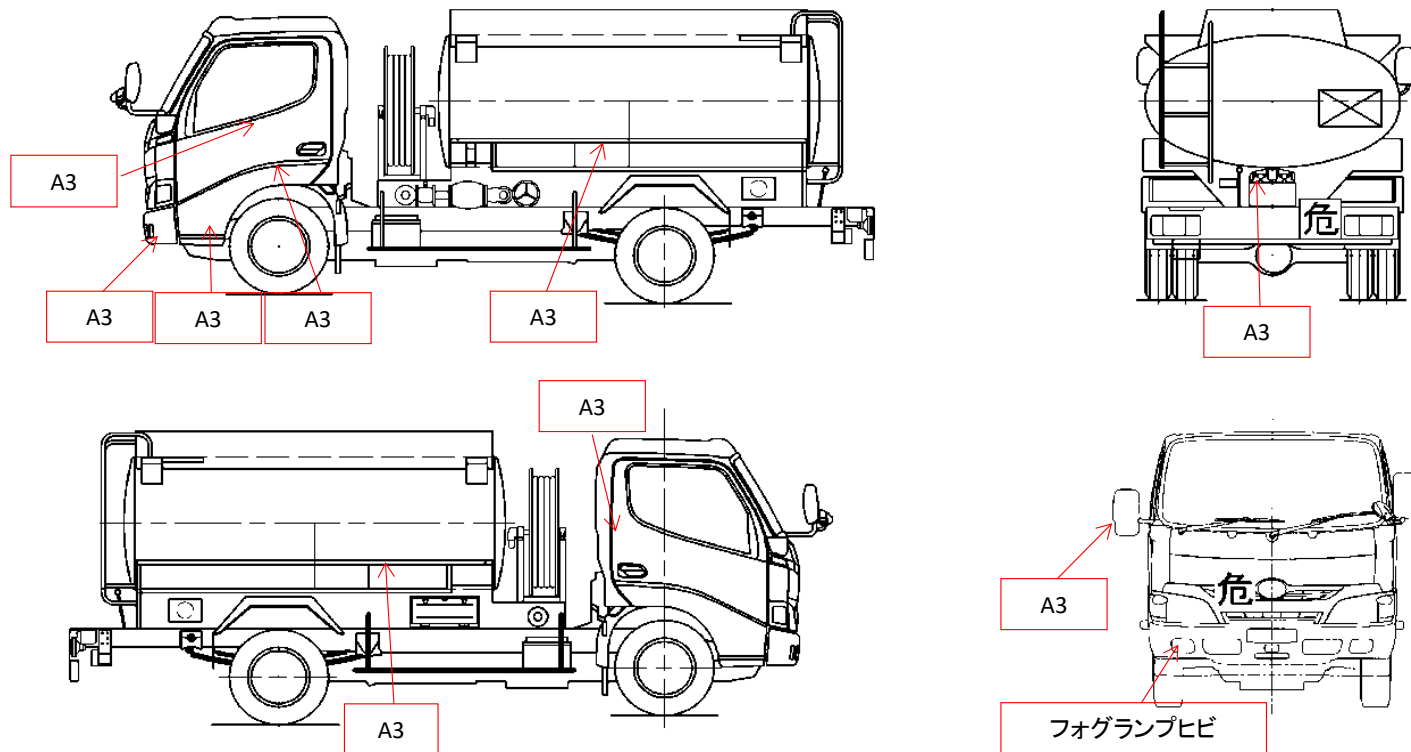
神戸運輸監理部長

- 本通知書は、再発行できませんので大切に保管して下さい。
(新規登録、輸出の届出等の際に必要なになります。)
- 本通知書の自動車を譲渡するときは、本通知書を譲受人に譲渡して下さい。

(株)エフ・イ・オート	管理番号	年式	車名	型式・車台番号	最大積載量	形状
	21043	平成20年8月	日野 デュトロ	BDG-XZU508M XZU508-000****	1,600kg	積載式タンクローリー

外装状態

※車輛図は、タンク車を使用。現車は、平ボディにタンク積載式です。



記号	意味
A	擦傷
B	要板金
C	腐食
S	錆
U	凹凸曲
W	波
H	穴

記号	意味	
1	ダメージ小	0~10cm
2	ダメージ中	10~20cm
3	ダメージ大	20~30cm

外装	内装
フロントガラス	汚れ
ガラス詳細	シート破れ・穴
キャブ修復暦	シートへたり
シャーシ曲り・修復暦	ハンドルスレ
シャーシ 錆	破損
欠品	欠品
欠品箇所	破損・欠品箇所
その他	その他

タイヤ状態		摩耗測定(mm)			
		(左)	前	(右)	タイヤサイズ
FF		7.7		9.7	185/85 R16
FR					
RF		8.4	6.8	7.1	185/65 R15
RR					
	スペアタイヤ		6.8/6.5		S 185/85 R16 185/65 R15
ホイール: アルミホイール 鉄		タイヤ状態			
タイヤパターン: タテ溝・ミックス・ スタッドレス		異常摩耗・損傷・亀裂			

作成日:	2021年6月28日
作成者	印鑑
承認者	印鑑
車両在庫地 兵庫県神戸市	

車両情報		上物情報1		上物情報2										
走行距離	101,128 km	上物メーカー・型式	エムケー精工製 DN4		流量計メーカー・型式	トキコテクノ製 MP21CV								
エンジン型式	N04C	製造番号・年式	DN040P S61年10月		製造番号・年式	DN040P S61年10月								
排気量	4.00L	タンク材質	アルミ		その他									
馬力	135PS	給油ホース本数	1本		荷台内寸	L3100mm × W1600mm × H380mm								
ターボ	有 無	ホースリール	有 無 ()											
アドブルー	有 無	マンホール・室数	1個 1室											
シフト	MT5	積載物品名(比重)	第二石油類 灯油(0.800)											
ペダル数	2 3	最大積載容量	2 KL											
ブレーキ	AOH 有 VAC 無	緊急停止レバー	正常 不良 ()											
補助ブレーキ(リターダ)	有 無	水圧検査年月日	S61年 10月 13日											
駆動	4×2	圧力点検年月日	H35年 9月 8日迄											
サスペンション	F)リーフ R)リーフ	消火器	2本 2025年 月迄											
バッテリー	12V 24V	その他	傷有											
装備情報		車両点検		点検結果 ○良好 △継続的な点検が必要 ×要修理・交換⇒状態記入 部品交換、修理など対応欄に記入										
エアコン	有 無 良 不良	エンジン・オイル	点検結果	対応	クラッチ	点検結果	対応	マフラー	点検結果	対応	電装(外装)	点検結果	対応	
パワーウインドウ	有 無 良 不良	液量	○		滑り	○		排気漏れ	○		ヘッドライト	○		
パワステ	有 無 良 不良	漏れ	○		切れ不良	○		白煙・黒煙	○		ブレーキランプ	○		
ABS	有 無	水混入	○		切れ位置	○		錆・腐食	○		ウインカー	○		
タコグラフ(有無、年式)	有 無	異音・振動	○		異音	○		詰まり	○		ハザード	○		
バックモニター	有 無	ターボ	点検結果	対応	マスターオイル漏れ	○					ライセンス灯	○		
ETC	有 無	オイル漏れ	○		ブースターエア・油漏れ	○		ハンドル	点検結果	対応	車幅灯	○		
ドライブレコーダー	有 無	異音	○		デファレンシャル	点検結果	対応	遊び	○		車高灯	-		
オーディオ	ラジオ/CD/社外ナビ	配管	○		オイル漏れ	○		異音・ガタ	○		電装(内装)	点検結果	対応	
電動格納ミラー	有 無	冷却水	点検結果	対応	異音	○		パワステポンプ油漏れ	○		ホーン	○		
ディスチャージライト	有 無	液量	○		PTO	点検結果	対応	ギヤボックス油漏れ	○		オーディオ	○		
オートクルーズ	有 無	漏れ	○		作動不良			ブレーキ	点検結果	対応	格納ミラー	×	現状	
坂道発進補助装置	有 無	ホース損傷	○		オイル漏れ			効き具合	○		ルームランプ	○		
キャビン形状	標準	油混入	○		シャフト 異音・ガタ			駐車ブレーキ効き具合	○		計器類	○		
ベッド	有 無	ファンベルト・鳴き・緩み	○		リーフスプリング	点検結果	対応	坂道発進補助装置	○		エアコン	点検結果	対応	
メインキー(リモコン等)	0本()	ミッション	点検結果	対応	異音	○		マスターシリンダー油漏れ	○		効き具合	○		
スペアキー	2本	ギア鳴り	○		損傷	○		エアコンプレッサー	点検結果	対応	風量	○		
取扱説明書	有 無	ギア抜け	○		エアサス	点検結果	対応	エア漏れ			モーター異音	○		
整備点検記録簿	有 無	オイル漏れ	○		作動不良			不良						
工具	有 無	異音・振動	○		エア漏れ			上物	点検結果	対応	その他	点検結果	対応	
ジャッキ	有 無	プロペラ・ドライブシャフト	点検結果	対応	損傷			ラジコン作動	-		バッテリー	○		
カーテン	有 無	異音・ガタ	○					ボタン作動	○		セルモーター	○		
マット	有 無	上記項目状態など記入 格納ミラー不良												
その他														