

番号

令和 3年 8月 6日

神戸運輸監理部長



自動車検査証

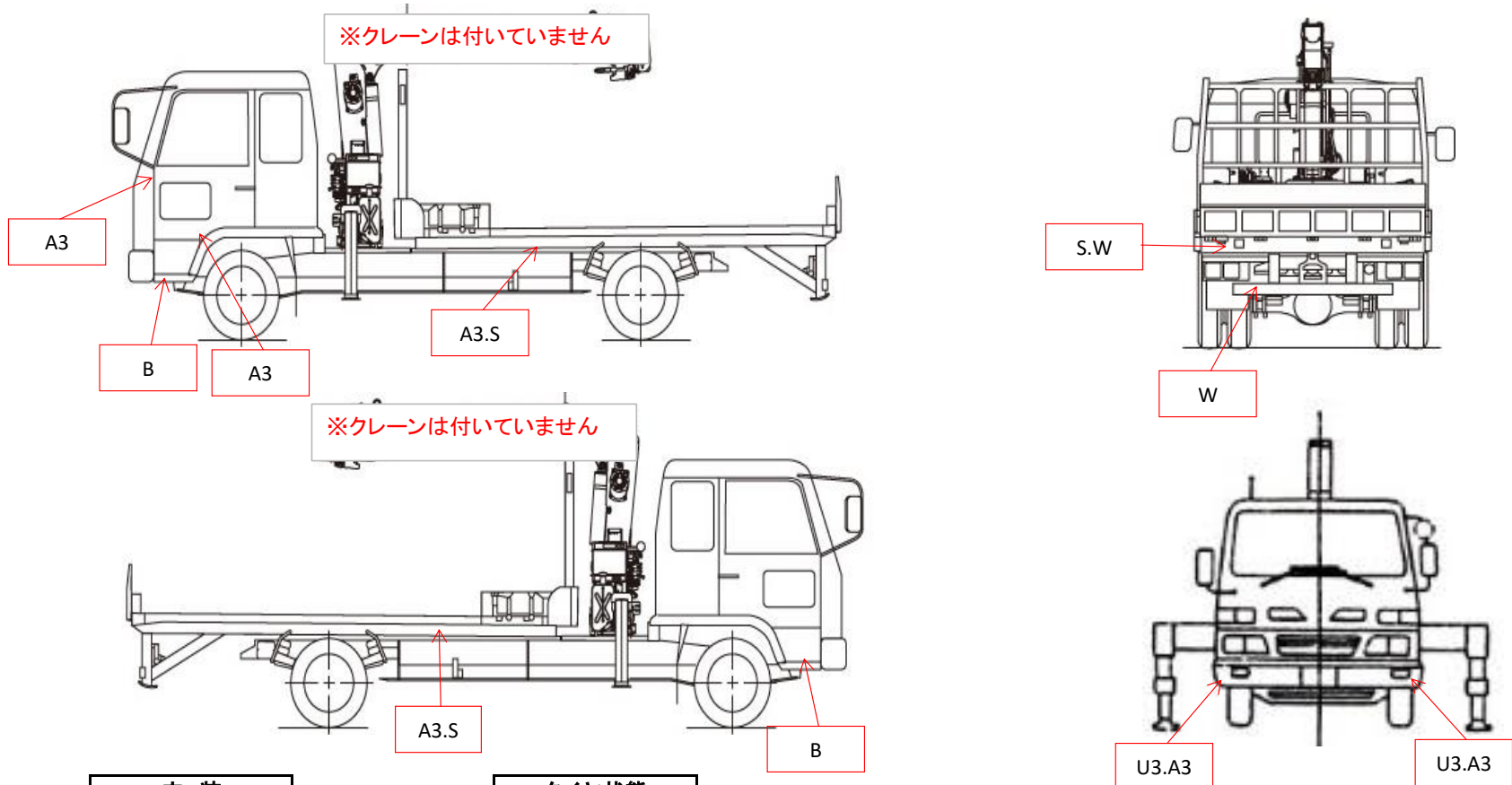
自動車登録番号又は車両番号	登録年月日/交付年月日	初度登録年月	自動車の種別	用途	自家用・事業用の別	車体の形状
車名	令和 3年 8月 6日	平成 16年 8月	普通	貨物	自家用	キャブオーバ [012]
日野			乗車定員	最大積載量	車両重量	車両総重量
車台番号	[262]		2人	11200 _{kg}	10680 _{kg}	21990 _{kg}
FQ1ERW-1****			長さ	幅	高さ	前軸重 後軸重
型式			1007 _{cm}	249 _{cm}	297 _{cm}	4840 _{kg} 2980 _{kg} 2860 _{kg}
PK-FQ1ERWA	E13C		総排気量又は定格出力	燃料の種類	型式指定番号	類別区分番号
所有者の氏名又は名称	株式会社エフ・イ・オート					
所有者の住所	兵庫県西宮市甲子園口6丁目1-45 [41080]					
使用者の氏名又は名称	***					
使用者の住所	***					
使用の本拠の位置	兵庫県神戸市中央区港島8丁目11-6 [28010 0658]					
有効期間の満了する日	令和 3年 9月 19日					
備考	<p>[神戸], 移転登録, 管轄変更入</p> <p>使用車種規制 (NOx・PM) 適合。この自動車の使用の本拠はNOx・PM対策地域内です。</p> <p>速度抑制装置付</p> <p>[走行距離計表示値] 760, 900km (令和2年9月18日)</p> <p>[旧走行距離計表示値] 722, 900km (令和1年9月13日)</p> <p>低PM認定車</p> <p>平成13年騒音規制車, 近接排気騒音規制値 99dB</p> <p>[受検種別] 指定整備車</p> <p>[検査時の点検整備実施状況] 点検整備記録簿記載あり</p> <p>[受検形態] 指定整備工場</p> <p>[整備工場コード] 61-00352</p>					
	以下余白					
	No.21116					

(株)エフ・イ・オート	管理番号	年式	車名	型式・車台番号	最大積載量	形状
	21116	平成16年8月	日野 プロフィア	PK-FQ1ERW FQ1ERW-1****	11,200kg	セーフティローダー

外装状態

記号	意味
A	擦傷
B	要板金
C	腐食
S	錆
U	凹凸曲
W	波
H	穴

記号	意味	
1	ダメージ小	0~10cm
2	ダメージ中	10~20cm
3	ダメージ大	20~30cm



外装			内装		
フロントガラス	良好	飛石有	要交換	汚れ	多
ガラス詳細	点キズ	ヒビ	リペア可	シート破れ・穴	有
キャブ修復暦	有	無		シートへたり	有
シャーシ曲り・修復暦	有	無		ハンドルスレ	有
シャーシ 錆	有	無		破損	有
欠品	有	無		欠品	有
欠品箇所				破損・欠品箇所	センターコンソール
その他				その他	

タイヤ状態	摩耗測定 (mm)				タイヤサイズ
	(左)	前	(右)		
FF	10.2		9.2		275/80 R22.5
FR					
RF	9.5	9.5	9.1	9.4	245/70 R19.5
RR	3.3	3.2	2.7	3.2	245/70 R19.5
		スベアタイヤ	7.2		S 275/80 R22.5

ホイール: アルミホイール 鉄
 タイヤパターン: タテ溝 ミックス・スタッドレス
 タイヤ状態: 異常摩耗・損傷・亀裂

作成日:	R3年8月17日
作成者	印鑑
承認者	印鑑
車両在庫地	兵庫県神戸市

車両情報		上物情報1		上物情報2									
走行距離	790,078 km	上物メーカー・型式	フジタ自動車工業 LS		上物メーカー・型式								
エンジン型式	E13C	製造番号・年式	0405016 2004年7月		製造番号・年式								
排気量	12.91L	荷台内寸	L 7280 mm W 2490 mm H										
馬力	360PS	動作確認	正常 不良 未確認										
ターボ	有 無	床材質	木板・鉄板										
アドブルー	有 無	床フック	4 個										
シフト	MT7	ロープ掛	前 個 後 個 右13個 左13個										
ペダル数	2 3	ラジコン	有 無 1個										
ブレーキ	AOH VAC	ウインチ	有 無 動作確認: 正常 不良 未確認										
補助ブレーキ(リターダ)	有 無	アウトリガー	有 無 動作確認: 正常 不良 未確認										
駆動	6×2	荷台内・損傷・錆等記入	木板、鉄板傷み、錆、穴有、全体傷、錆有										
サスペンション	F)リーフ R)リーフ												
バッテリー	12V 24V												
装備情報		車両点検		点検結果 ○良好 △継続的な点検が必要 ×要修理・交換⇒状態記入 部品交換、修理など対応欄に記入									
エアコン	有 無 良 不良	エンジン・オイル	点検結果	対応	クラッチ	点検結果	対応	マフラー	点検結果	対応	電装(外装)	点検結果	対応
パワーウインドウ	有 無 良 不良	液量	○		滑り	○		排気漏れ	○		ヘッドライト	○	
パワステ	有 無 良 不良	漏れ	△	現状	切れ不良	○		白煙・黒煙	○		ブレーキランプ	○	
ABS	有 無	水混入	○		切れ位置	○		錆・腐食	○		ウインカー	○	
タコグラフ(有無、年式)	有 無 04-06	異音・振動	○		異音	○		詰まり	○		ハザード	○	
バックモニター	有 無	ターボ	点検結果	対応	マスターオイル漏れ	○					ライセンス灯	○	
ETC	有 無	オイル漏れ	○		ブースターエア・油漏れ	○		ハンドル	点検結果	対応	車幅灯	○	
ドライブレコーダー	有 無	異音	○		デフレンシャル	点検結果	対応	遊び	○		車高灯	-	
オーディオ	ラジオ/CD (社外ナビ)	配管	○		オイル漏れ	○		異音・ガタ	○		電装(内装)	点検結果	対応
電動格納ミラー	有 無	冷却水	点検結果	対応	異音	○		パワステポンプ油漏れ	○		ホーン	○	
ディスチャージライト	有 無	液量	○		PTO	点検結果	対応	ギヤボックス油漏れ	○		オーディオ	○	
オートクルーズ	有 無	漏れ	○		作動不良	○		ブレーキ	点検結果	対応	格納ミラー	○	
坂道発進補助装置	有 無	ホース損傷	○		オイル漏れ	○		効き具合	○		ルームランプ	○	
キャビン形状	標準	油混入	○		シャフト 異音・ガタ	○		駐車ブレーキ効き具合	○		計器類	○	
ベッド	有 無	ファンベルト・鳴き・緩み	○		リーフスプリング	点検結果	対応	坂道発進補助装置	○		エアコン	点検結果	対応
メインキー(リモコン等)	0 本()	ミッション	点検結果	対応	異音	○		マスターシリンダー油漏れ	○		効き具合	○	
スペアキー	3 本	ギア鳴り	○		損傷	○		エアコンプレッサー	点検結果	対応	風量	○	
取扱説明書	有 無	ギア抜け	○		エアサス	点検結果	対応	エア漏れ	○		モーター異音	○	
整備点検記録簿	有 無	オイル漏れ	○		作動不良			不良	○				
工具	有 無	異音・振動	○		エア漏れ			上物	点検結果	対応	その他	点検結果	対応
ジャッキ	有 無	プロペラ・ドライブシャフト	点検結果	対応	損傷			ラジコン作動	○		バッテリー	○	
カーテン	有 無	異音・ガタ	○					ボタン作動	○		セルモーター	○	
マット	有 無	上記項目状態など記入 エンジンオイルしみ有											
その他													