

番号

# 登録識別情報等通知書

自動車登録番号	登録年月日	初度登録年月	車台番号
	令和 3年 7月 29日	平成 22年 7月	FRR90-701****
車名		型式	原動機の型式
いすゞ	[012]PKG-FRR90S2		4HK1
所有者の氏名又は名称	株式会社エフ・イ・オート		
所有者の住所	兵庫県西宮市甲子園口6丁目1-45 [41080]		
自動車の種別	用途	車体の形状	乗車定員
普通	貨物 自家用	バン	2人
総排気量又は定格出力	燃料の種別	型式指定番号	類別区分番号
5.19 <sup>kW</sup> 軽油			
有効期間の満了する日	令和 3年 7月 18日	長さ	幅
		830cm	231cm
		高さ	前前軸重
		352cm	2280kg
			前後軸重
			-kg
			後前軸重
			-kg
			後後軸重
			7980kg
			2590kg
備考	[神戸]，一時抹消登録 平成27年度燃費基準達成車 使用車種規制（NOx・PM）適合。この自動車の使用の本拠はNOx・PM対策地域内です。 [走行距離計表示値] 219, 400km（令和2年7月16日） [旧走行距離計表示値] 213, 900km（令和1年7月17日） 平成13年騒音規制車，近接排気騒音規制値 99dB [旧自動車登録番号] [その他検査事項]（920）燃料タンク 1個 200L 以下余白		

No.21114

令和 3年 7月 29日

神戸運輸監理部長

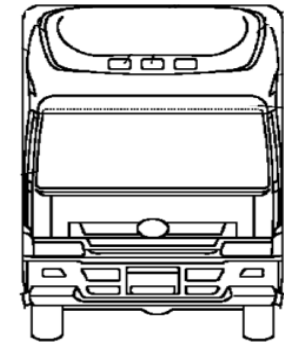
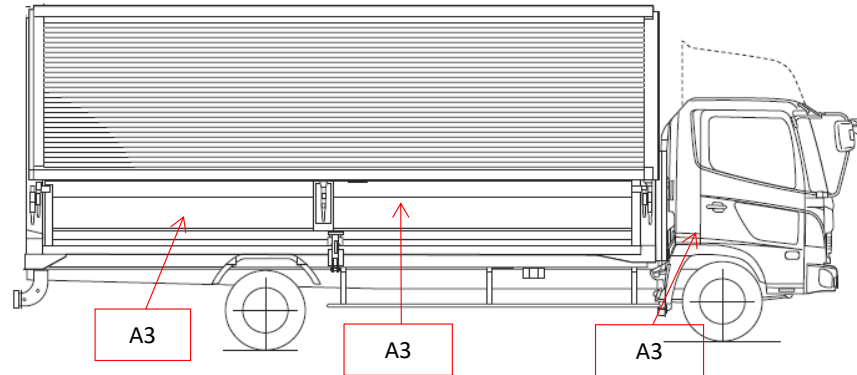
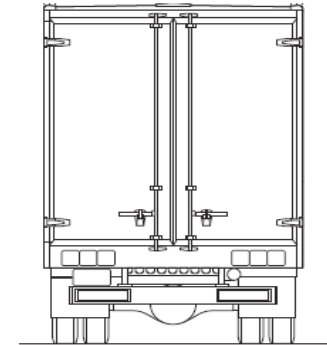
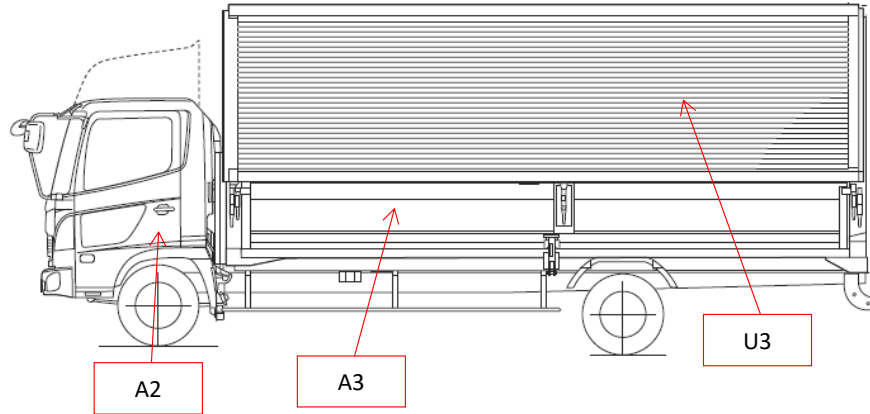
- 本通知書は、再発行できませんので大切に保管して下さい。  
（新規登録、輸出の届出等の際に必要になります。）
- 本通知書の自動車を譲渡するときは、本通知書を譲受人に譲渡して下さい。

(株)エフ・イ・オート	管理番号	年式	車名	型式・車台番号	最大積載量	形状
	21114	平成22年7月	いすゞ フォワード	PKG-FRR90S FRR90-701****	3,000kg	アルミウイング

外装状態

記号	意味
A	擦傷
B	要板金
C	腐食
S	錆
U	凹凸曲
W	波
H	穴

記号	意味	
1	ダメージ小	0~10cm
2	ダメージ中	10~20cm
3	ダメージ大	20~30cm



外装	フロントガラス	良好・飛石有・要交換
ガラス詳細	点キズ・ヒビ・リペア可	
キャブ修復暦	有 無	
シャーシ曲り・修復暦	有 無	
シャーシ 錆	有 無	
欠品	有 無	
欠品箇所		
その他		

内装	汚れ	多 中 少
シート破れ・穴	有 無	
シートへたり	有 無	
ハンドルスレ	有 無	
破損	有 無	
欠品	有 無	
破損・欠品箇所		
その他		

タイヤ状態	FF	FR	RF	RR
摩耗測定(mm)	1.5		6.1	
前		6.2	4.4	
右	1.4		3.2	
タイヤサイズ	225/80 R17.5		225/80 R17.5	
スペアタイヤ		7.0		S 225/80 R17.5

ホイール: アルミホイール・鉄	タイヤ状態
タイヤパターン: タテ溝・ミックス・スタッドレス	異常摩耗・損傷・亀裂

作成日: R3年7月27日
作成者 印鑑
承認者 印鑑

車両在庫地  
兵庫県神戸市

車両情報		上物情報1		上物情報2									
走行距離	235,405 km	上物メーカー・型式	日本フルハーフ製 DMS										
エンジン型式	4HK1	製造番号・年式	W6D3382 2010年										
排気量	5.19L	荷台内寸	L 6200 mm	W 2230 mm	H 2400mm								
馬力	210PS	荷台内寸(間口)	W 2100 mm	H 2300mm									
ターボ	有 無	床材質	鉄										
アドブルー	有 無	床フック	10個										
シフト	6MT	ラッシング	2段										
ペダル数	2 3	ジョルダールール	有 無 列										
ブレーキ	AOH VAC	ジョルダール	0個										
補助ブレーキ(リターダ)	有 無	動作確認	正常 不良 未確認										
駆動	4×2	上物鍵	2本										
サスペンション	Fリーフ Rリーフ	ボデー内・損傷・錆等記入	傷有										
バッテリー	12V 24V												
装備情報		車両点検		点検結果 ○良好 △継続的な点検が必要 ×要修理・交換⇒状態記入 部品交換、修理など対応欄に記入									
エアコン	有 無 良 不良	エンジン・オイル	点検結果	対応	クラッチ	点検結果	対応	マフラー	点検結果	対応	電装(外装)	点検結果	対応
パワーウインドウ	有 無 良 不良	液量	○		滑り	○		排気漏れ	○		ヘッドライト	○	
パワステ	有 無 良 不良	漏れ	○		切れ不良	○		白煙・黒煙	○		ブレーキランプ	○	
ABS	有 無	水混入	○		切れ位置	○		錆・腐食	○		ウインカー	○	
タコグラフ(有無、年式)	有 無	異音・振動	○		異音	○		詰まり	○		ハザード	○	
バックモニター	有 無	ターボ	点検結果	対応	マスターオイル漏れ	○					ライセンス灯	○	
ETC	有 無	オイル漏れ	○		ブースターエア・油漏れ	○		ハンドル	点検結果	対応	車幅灯	○	
ドライブレコーダー	有 無	異音	○		デファレンシャル	点検結果	対応	遊び	○		車高灯	○	
オーディオ	ラジオ/CD/社外ナビ	配管	○		オイル漏れ	○		異音・ガタ	○		電装(内装)	点検結果	対応
電動格納ミラー	有 無	冷却水	点検結果	対応	異音	○		パワステポンプ油漏れ	○		ホーン	○	
ディスチャージライト	有 無	液量	○		PTO	点検結果	対応	ギヤボックス油漏れ	○		オーディオ	○	
オートクルーズ	有 無	漏れ	○		作動不良			ブレーキ	点検結果	対応	格納ミラー	○	
坂道発進補助装置	有 無	ホース損傷	○		オイル漏れ			効き具合	○		ルームランプ	○	
キャビン形状	ショート	油混入	○		シャフト 異音・ガタ			駐車ブレーキ効き具合	○		計器類	○	
ベッド	有 無	ファンベルト・鳴き・緩み	○		リーフスプリング	点検結果	対応	坂道発進補助装置	○		エアコン	点検結果	対応
メインキー(リモコン等)	1本( )	ミッション	点検結果	対応	異音	○		マスターシリンダー油漏れ	○		効き具合	○	
スペアキー	1本	ギア鳴り	○		損傷	○		エアコンプレッサー	点検結果	対応	風量	○	
取扱説明書	有 無	ギア抜け	○		エアサス	点検結果	対応	エア漏れ	○		モーター異音	○	
整備点検記録簿	有 無	オイル漏れ	○		作動不良			不良	○				
工具	有 無	異音・振動	○		エア漏れ			上物	点検結果	対応	その他	点検結果	対応
ジャッキ	有 無	プロペラ・ドライブシャフト	点検結果	対応	損傷			ラジコン作動	-		バッテリー	○	充電済
カーテン	有 無	異音・ガタ	○					ボタン作動	○		セルモーター	○	
マット	有 無	上記項目状態など記入											
その他													