



# 自動車検査証

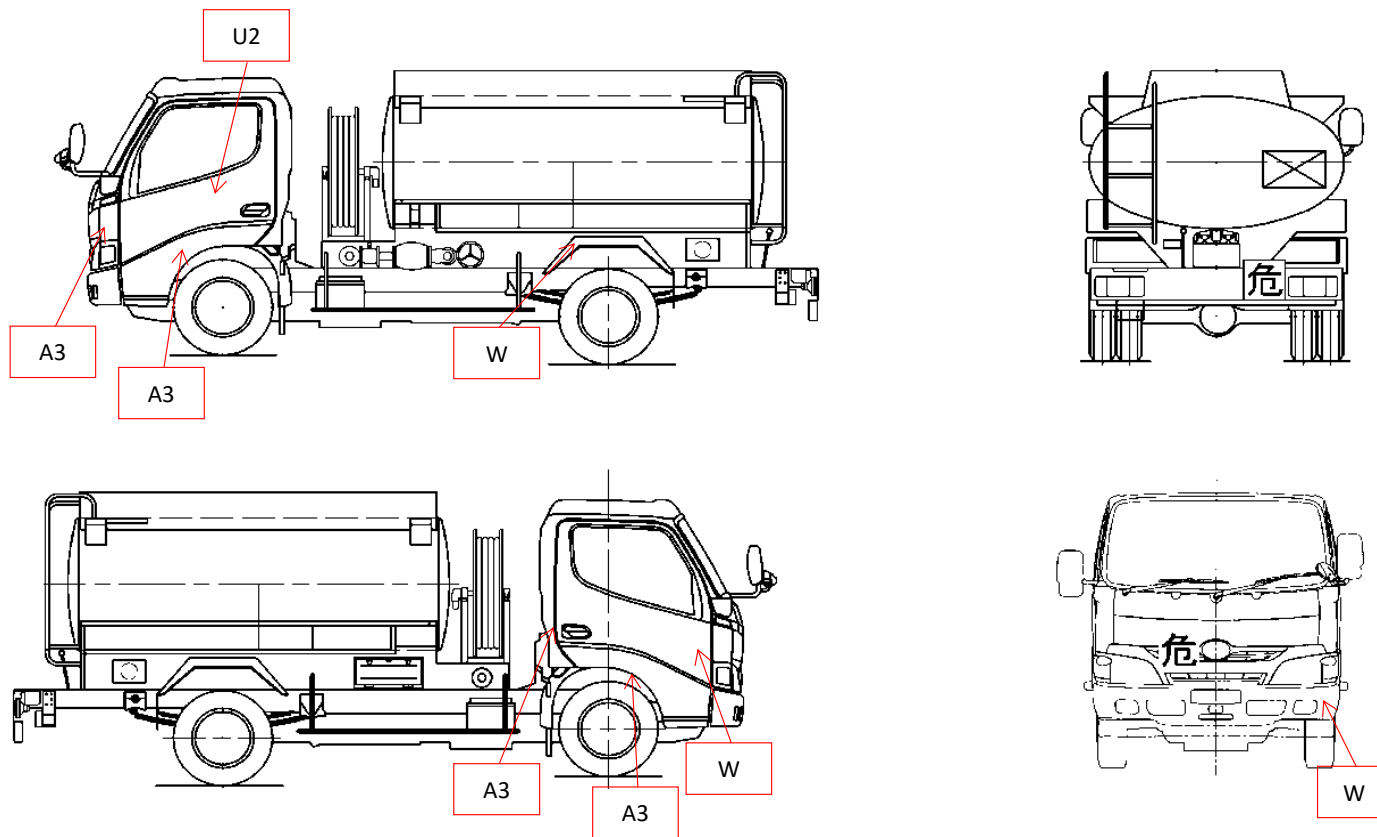
自動車登録番号又は車両番号	登録年月日/交付年月日	初度登録年月	自動車の種別	用途	自家用・事業用の別	車体の形状
車名	令和 3年 7月 29日	平成 20年 2月	普通乗車	特種	自家用	タンク車 [513]
いすゞ			乗車定員	最大積載量	車両重量	車両総重量
車台番号	[012]		長さ	幅	高さ	前後軸重 前後軸重 前後軸重 前後軸重
FRR90-700***			573 <sup>cm</sup>	218 <sup>cm</sup>	247 <sup>cm</sup>	2110 <sup>kg</sup> - <sup>kg</sup> - <sup>kg</sup> 2060 <sup>kg</sup>
型式	原動機の型式		総排気量又は定格出力	燃料の種類	型式指定番号	類別区分番号
PKG-FRR90S1	4HK1		5.19 <sup>kW</sup>	軽油		
所有者の氏名又は名称	株式会社エフ・イ・オート					
所有者の住所	兵庫県西宮市甲子園口6丁目1-45 [41080]					
使用者の氏名又は名称	***					
使用者の住所	***					
使用の本拠の位置	兵庫県神戸市中央区港島8丁目11-6 [28010 0658]					
有効期間の満了する日	令和 4年 2月 28日					
備考	<p>[神戸] , 移転登録          平成27年度燃費基準達成車          使用車種規制 (NOx・PM) 適合。この自動車の使用の本拠はNOx・PM対策地域内です。          [走行距離計表示値] 419, 900km (令和3年2月15日)          [旧走行距離計表示値] 370, 000km (令和2年2月17日)          平成13年騒音規制車, 近接排気騒音規制値 99dB          [受検種別] 指定整備車          [検査時の点検整備実施状況] 点検整備記録簿記載あり          [受検形態] 指定整備工場          [整備工場コード] 63-01507          *危険物* [品名] [12] 第二石油類 [容積] 4000L [比重]</p>					
	<p>0.800 [品名] [13] 第三石油類 [容積] 4000L [比重]          0.850 [品名] [12] 第二石油類 [容積] 4000L [比重]          0.850, 積載の組み合わせは、設置許可書等による。          [その他検査事項] (920) 燃料タンク 1個 100L          以下余白</p>					
	No.21113					

(株)エフ・イ・オート	管理番号	年式	車名	型式・車台番号	最大積載量	形状
	21113	平成20年2月	いすゞ フォワード	PKG-FRR90S1 FRR90-700****	3,400kg	4KLタンクローリー

外装状態

記号	意味
A	擦傷
B	要板金
C	腐食
S	錆
U	凹凸曲
W	波
H	穴

記号	意味
1	ダメージ小 0~10cm
2	ダメージ中 10~20cm
3	ダメージ大 20~30cm



外装	内装
フロントガラス	汚れ
ガラス詳細	シート破れ・穴
キャブ修復暦	シートへたり
シャーシ曲り・修復暦	ハンドルスレ
シャーシ 錆	破損
欠品	欠品
欠品箇所	破損・欠品箇所
その他	その他

タイヤ状態			
摩耗測定 (mm)			
(左)	(右)		
前	後		
FF	9.2	8.5	タイヤサイズ
FR			225/80 R17.5
RF	1.9	2.4	225/80 R17.5
RR	2.0	1.5	
スペアタイヤ		9.2	S 225/80 R17.5
ホイール: アルミホイール 鉄		タイヤ状態	
タイヤパターン: タテ溝 ミックス・スタッドレス		異常摩耗・損傷・亀裂	

作成日:	R3年7月19日
作成者	印鑑
承認者	印鑑
車両在庫地	兵庫県神戸市

車両情報		上物情報1		上物情報2									
走行距離	430,605 km	上物メーカー・型式	東急車輛製 LS41G		流量計メーカー・型式	トキコ製							
エンジン型式	4HK1	製造番号・年式	M204-886 2008年2月(H20年式)		製造番号・年式	P39172							
排気量	5.19L	タンク材質	鉄		その他								
馬力	190PS	給油ホース本数	2本										
ターボ	有 無	ホースリール	有 無 ( )										
アドブルー	有 無	マンホール・室数	2個 2室										
シフト	MT6	積載物品名(比重)	第二石油類(0.80) 第三石油類(0.85)										
ペダル数	2 3	最大積載容量	4000 L										
ブレーキ	AOH VAC	緊急停止レバー	正常 不良 ( )										
補助ブレーキ(リターダ)	有 無	水圧検査年月日	H20年 1月 24日										
駆動	4×2	圧力点検年月日	R5年 2月 18日迄										
サスペンション	F)リーフ R)リーフ	消火器	2本 2029年 月迄										
バッテリー	12V 24V	その他	タンク全体、補修ペイント有										
装備情報		車両点検		点検結果 ○良好 △継続的な点検が必要 ×要修理・交換⇒状態記入 部品交換、修理など対応欄に記入									
エアコン	有 無 良 不良	エンジン・オイル	点検結果	対応	クラッチ	点検結果	対応	マフラー	点検結果	対応	電装(外装)	点検結果	対応
パワーウインドウ	有 無 良 不良	液量	○		滑り	○		排気漏れ	○		ヘッドライト	○	
パワステ	有 無 良 不良	漏れ	○		切れ不良	○		白煙・黒煙	○		ブレーキランプ	○	
ABS	有 無	水混入	○		切れ位置	○		錆・腐食	○		ウインカー	○	
タコグラフ(有無、年式)	有 無 16-12	異音・振動	○		異音	○		詰まり	○		ハザード	○	
バックモニター	有 無	ターボ	点検結果	対応	マスターオイル漏れ	○					ライセンス灯	○	
ETC	有 無	オイル漏れ	○		ブースターエア・油漏れ	○		ハンドル	点検結果	対応	車幅灯	○	
ドライブレコーダー	有 無	異音	○		デフレンシャル	点検結果	対応	遊び	○		車高灯	-	
オーディオ	ラジオ/CD/社外ナビ	配管	○		オイル漏れ	○		異音・ガタ	○		電装(内装)	点検結果	対応
電動格納ミラー	有 無	冷却水	点検結果	対応	異音	○		パワステポンプ油漏れ	○		ホーン	○	
ディスチャージライト	有 無	液量	○		PTO	点検結果	対応	ギヤボックス油漏れ	○		オーディオ	○	
オートクルーズ	有 無	漏れ	○		作動不良	○		ブレーキ	点検結果	対応	格納ミラー	○	
坂道発信補助装置	有 無	ホース損傷	○		オイル漏れ	○		効き具合	○		ルームランプ	○	
キャビン形状	ショートキャブ	油混入	○		シャフト 異音・ガタ	○		駐車ブレーキ効き具合	○		計器類	○	
ベッド	有 無	ファンベルト・鳴き・緩み	○	調整済	リーフスプリング	点検結果	対応	坂道発進補助装置	○		エアコン	点検結果	対応
メインキー(リモコン等)	1本( )	ミッション	点検結果	対応	異音	○		マスターシリンダー油漏れ	○		効き具合	○	
スペアキー	1本	ギア鳴り	○		損傷	○		エアコンプレッサー	点検結果	対応	風量	○	
取扱説明書	有 無	ギア抜け	○		エアサス	点検結果	対応	エア漏れ			モーター異音	○	
整備点検記録簿	有 無	オイル漏れ	○		作動不良			不良					
工具	有 無	異音・振動	○		エア漏れ			上物	点検結果	対応	その他	点検結果	対応
ジャッキ	有 無	プロペラ・ドライブシャフト	点検結果	対応	損傷			ラジオン作動	-		バッテリー	○	
カーテン	有 無	異音・ガタ	○					ボタン作動	○		セルモーター	○	
マット	有 無	上記項目状態など記入											
その他													