

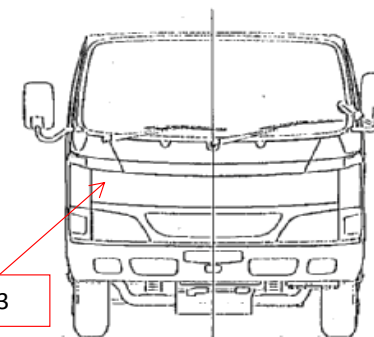
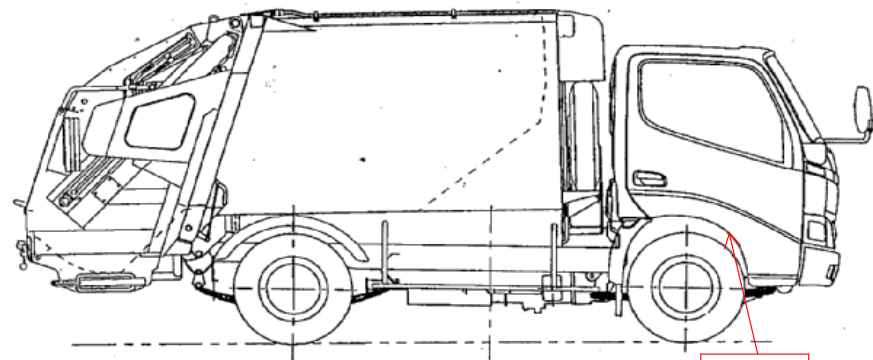
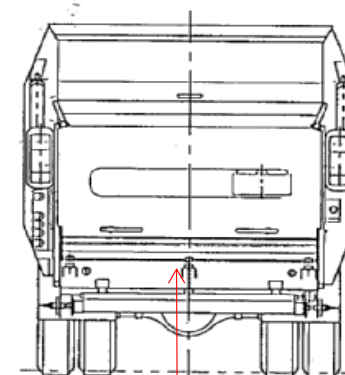
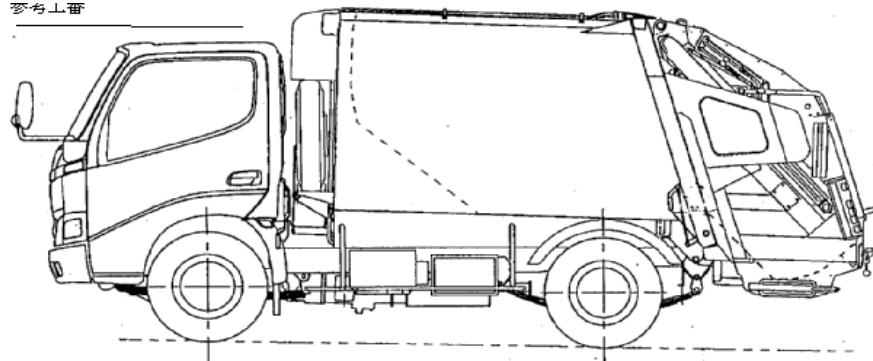
(株)エフ・イ・オート	管理番号	年式	車名	型式・車台番号	最大積載量	形状
	21131	平成24年3月	イズズ エルフ	SKG-NPR85YN NPR85Y-700****	3,000kg	プレス式・塵芥車

外装状態

記号	意味
A	擦傷
B	要板金
C	腐食
S	錆
U	凹凸曲
W	波
H	穴

記号	意味
1	ダメージ小 0~10cm
2	ダメージ中 10~20cm
3	ダメージ大 20~30cm

参考画像



外装			内装		
フロントガラス	良好	飛石有	要交換	汚れ	多 中 少
ガラス詳細	点キス	ヒビ	リペア可	シート破れ・穴	有 無
キャブ修復暦	有	無		シートへたり	有 無
シャーシ曲り・修復暦	有	無		ハンドルスレ	有 無
シャーシ 錆	有	無		破損	有 無
欠品	有	無		欠品	有 無
欠品箇所				破損・欠品箇所	
その他				その他	

タイヤ状態		摩耗測定(mm)			タイヤサイズ
		(左)	前	(右)	
FF		10.8		10.9	225/80 R17.5
FR					
RF		10.6	10.8	10.7	225/80 R17.5
RR					
	スペアタイヤ		0.0		S 225/80 R17.5
ホイール: アルミホイール 鉄					タイヤ状態
タイヤパターン: タテ溝・ミックス・スタッドレス					異常摩耗・損傷・亀裂

作成日:	R3年9月6日
作成者	印鑑
承認者	印鑑

車両在庫地
兵庫県神戸市

車両情報		上物情報1		上物情報2									
走行距離	101,483 km	上物メーカー・型式	極東開発工業製 GB69-26H-S		上物メーカー・型式								
エンジン型式	4JJ1	製造番号・年式	11R120034M 2011年12月(H23年式)		製造番号・年式								
排気量	2.99L	容積(立米数)	6.9m ³										
馬力	150PS	汚水タンク	有 無										
ターボ	有 無	連単切替SW	有 無										
アドブルー	有 無	高圧縮切替SW	有 無										
シフト	MT6	コンテナ反転装置	有 無										
ペダル数	2 3	排出方式	押し出し式 ダンプ式										
ブレーキ	AOH VAC	動作確認	正常 不良 未確認										
補助ブレーキ(リターダ)	有 無	ボデー内・損傷・錆等記入	錆、傷み有										
駆動	4×2												
サスペンション	F)リーフ R)リーフ												
バッテリー	12V 24V												
装備情報		車両点検		点検結果 ○良好 △継続的な点検が必要 ×要修理・交換⇒状態記入 部品交換、修理など対応欄に記入									
エアコン	有 無 良 不良	エンジン・オイル	点検結果	対応	クラッチ	点検結果	対応	マフラー	点検結果	対応	電装(外装)	点検結果	対応
パワーウインドウ	有 無 良 不良	液量	○		滑り	○		排気漏れ	○		ヘッドライト	○	
パワステ	有 無 良 不良	漏れ	○		切れ不良	○		白煙・黒煙	○		ブレーキランプ	○	
ABS	有 無	水混入	○		切れ位置	○		錆・腐食	○		ウインカー	○	
タコグラフ(有無、年式)	有 無	異音・振動	○		異音	○		詰まり	○		ハザード	○	
バックモニター	有 無	ターボ	点検結果	対応	マスターオイル漏れ	○					ライセンス灯	○	
ETC	有 無	オイル漏れ	○		ブースターエア・油漏れ	○		ハンドル	点検結果	対応	車幅灯	○	
ドライブレコーダー	有 無	異音	○		デファレンシャル	点検結果	対応	遊び	○		車高灯	-	
オーディオ	ラジオ/CD/社外ナビ	配管	○		オイル漏れ	○		異音・ガタ	○		電装(内装)	点検結果	対応
電動格納ミラー	有 無	冷却水	点検結果	対応	異音	○		パワステポンプ油漏れ	○		ホーン	○	
ディスチャージライト	有 無	液量	○		PTO	点検結果	対応	ギヤボックス油漏れ	○		オーディオ	○	
オートクルーズ	有 無	漏れ	○		作動不良	○		ブレーキ	点検結果	対応	格納ミラー	○	
坂道発進補助装置	有 無	ホース損傷	○		オイル漏れ	○		効き具合	○		ルームランプ	○	
キャビン形状	ワイドキャブ	油混入	○		シャフト 異音・ガタ	○		駐車ブレーキ効き具合	○		計器類	○	
ベッド	有 無	ファンベルト・鳴き・緩み	○		リーフスプリング	点検結果	対応	坂道発進補助装置	○		エアコン	点検結果	対応
メインキー(リモコン等)	0本()	ミッション	点検結果	対応	異音	○		マスターシリンダー油漏れ	○		効き具合	○	
スペアキー	1本	ギア鳴り	○		損傷	○		エアコンプレッサー	点検結果	対応	風量	○	
取扱説明書	有 無	ギア抜け	○		エアサス	点検結果	対応	エア漏れ			モーター異音	○	
整備点検記録簿	有 無	オイル漏れ	○		作動不良			不良					
工具	有 無	異音・振動	○		エア漏れ			上物	点検結果	対応	その他	点検結果	対応
ジャッキ	有 無	プロペラ・ドライブシャフト	点検結果	対応	損傷			ラジコン作動	-		バッテリー	○	
カーテン	有 無	異音・ガタ	○					ボタン作動	○		セルモーター	○	
マット	有 無	上記項目状態など記入											
その他													