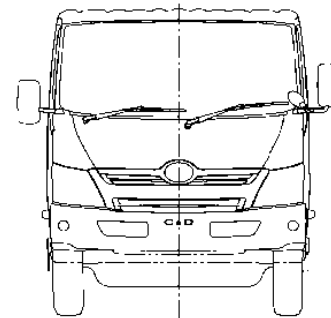
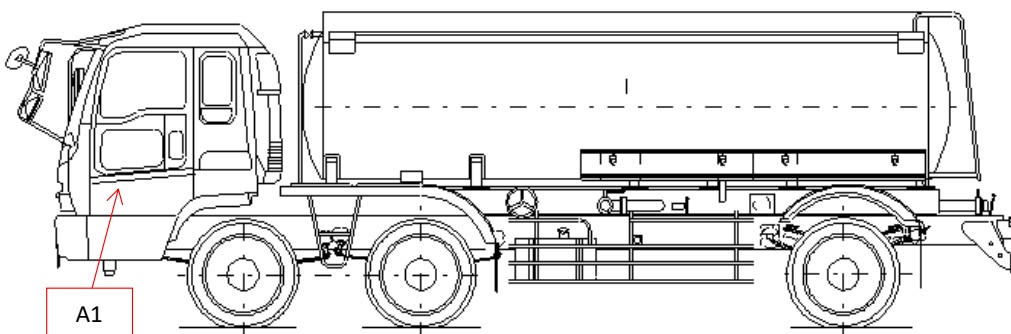
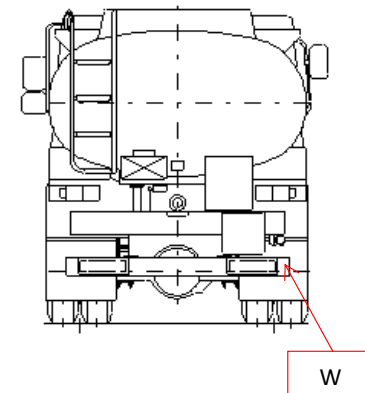
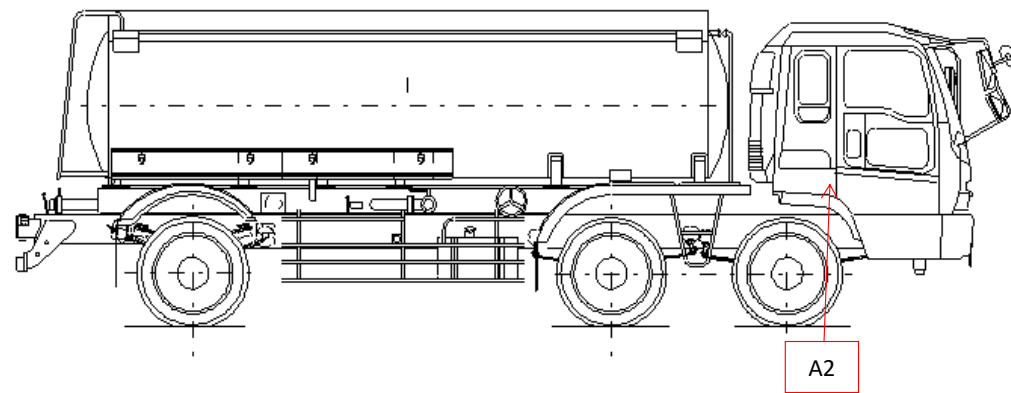


(株)エフ・イ・オート	管理番号	年式	車名	型式・車台番号	最大積載量	形状
	21181	平成28年4月	いすゞ ギガ	QKG-CYG77AM CYG77AM-700****	12,800kg	16KL・タンクローリー

外装状態

記号	意味
A	擦傷
B	要板金
C	腐食
S	錆
U	凹凸曲
W	波
H	穴

記号	意味	
1	ダメージ小	0~10cm
2	ダメージ中	10~20cm
3	ダメージ大	20~30cm



外装	内装
フロントガラス	汚れ
ガラス詳細	シート破れ・穴
キャブ修復暦	シートへたり
シャーシ曲り・修復暦	ハンドルスレ
シャーシ 錆	破損
欠品	欠品
欠品箇所	破損・欠品箇所
その他	その他

タイヤ状態	摩耗測定(mm)				タイヤサイズ
	(左)	前	(右)		
FF	10.3		10.1	11R22.5 16PR	
FR	9.5		9.2	11R22.5 16PR	
RF					
RR	9.9	9.9	9.5	11R22.5 16PR	
		スベアタイヤ	無	S	

ホイール: アルミホイール 鉄
 タイヤパターン: タテ溝・ミックス・スタッドレス
 タイヤ状態: 異常摩耗・損傷・亀裂

作成日:	R3年11月1日
作成者	印鑑
承認者	印鑑

車両在庫地
兵庫県神戸市

車両情報		上物情報1		上物情報2										
走行距離	1,464 km	上物メーカー・型式	東邦車輛製 LAQ161		流量計・型式	トキコ製 FRY0541BDE-99P								
エンジン型式	6UZ1	製造番号・年式	M230-432 2016年4月(H28年式)		製造番号・年式	RLB2443 2015年12月(H27年式)								
排気量	9.83L	タンク材質	アルミ		その他									
馬力	330PS	給油ホース本数	2本											
ターボ	(有) 無	ホースリール	(有) 無 ()											
アドブルー	(有) 無	マンホール・室数	5個 5室											
シフト	MT6	積載物品名(比重)	第二石油類(0.800)(0.850)											
ペダル数	2 (3)	最大積載容量	16000 L											
ブレーキ	(AOH) VAC	緊急停止レバー	(正常) 不良 ()											
補助ブレーキ(リターダ)	有 (無)	水圧検査年月日	H28年 3月 15日											
駆動	6×2	圧力点検年月日	年 月 日迄 ※圧検切れ											
サスペンション	F)リーフ R)リーフ	消火器	2本 2026年 月 迄											
バッテリー	12V (24V)	その他	タンク全体小傷有											
装備情報		車両点検		点検結果 ○良好 △継続的な点検が必要 ×要修理・交換⇒状態記入 部品交換、修理など対応欄に記入										
エアコン	(有) 無 (良) 不良	エンジン・オイル	点検結果	対応	クラッチ	点検結果	対応	マフラー	点検結果	対応	電装(外装)	点検結果	対応	
パワーウインドウ	(有) 無 (良) 不良	液量	○		滑り	○		排気漏れ	○		ヘッドライト	○		
パワステ	(有) 無 (良) 不良	漏れ	○		切れ不良	○		白煙・黒煙	○		ブレーキランプ	○		
ABS	(有) 無	水混入	○		切れ位置	○		錆・腐食	○		ウインカー	○		
タコグラフ(有無、年式)	(有) 無 16-01	異音・振動	○		異音	○		詰まり	○		ハザード	○		
バックモニター	(有) 無	ターボ	点検結果	対応	マスターオイル漏れ	○					ライセンス灯	○		
ETC	有 (無)	オイル漏れ	○		ブースターエア・油漏れ	○		ハンドル	点検結果	対応	車幅灯	○		
ドライブレコーダー	有 (無)	異音	○		デフレンシャル	点検結果	対応	遊び	○		車高灯	-		
オーディオ	ラジオ/CD/社外ナビ	配管	○		オイル漏れ	○		異音・ガタ	○		電装(内装)	点検結果	対応	
電動格納ミラー	(有) 無	冷却水	点検結果	対応	異音	○		パワステポンプ油漏れ	○		ホーン	○		
ディスチャージライト	(有) 無	液量	○		PTO	点検結果	対応	ギヤボックス油漏れ	○		オーディオ	○		
オートクルーズ	(有) 無	漏れ	○		作動不良	○		ブレーキ	点検結果	対応	格納ミラー	○		
坂道発進補助装置	(有) 無	ホース損傷	○		オイル漏れ	○		効き具合	○		ルームランプ	○		
キャビン形状	標準	油混入	○		シャフト 異音・ガタ	○		駐車ブレーキ効き具合	○		計器類	○		
ベッド	(有) 無	ファンベルト・鳴き・緩み	○		リーフスプリング	点検結果	対応	坂道発進補助装置	○		エアコン	点検結果	対応	
メインキー(リモコン等)	0本()	ミッション	点検結果	対応	異音	○		マスターシリンダー油漏れ	○		効き具合	○		
スペアキー	1本	ギア鳴り	○		損傷	○		エアコンプレッサー	点検結果	対応	風量	○		
取扱説明書	(有) 無	ギア抜け	○		エアサス	点検結果	対応	エア漏れ	○		モーター異音	○		
整備点検記録簿	有 (無)	オイル漏れ	○		作動不良			不良	○					
工具	(有) 無	異音・振動	○		エア漏れ			上物	点検結果	対応	その他	点検結果	対応	
ジャッキ	(有) 無	プロペラ・ドライブシャフト	点検結果	対応	損傷			ラジコン作動	-		バッテリー	○		
カーテン	(有) 無	異音・ガタ	○					ボタン作動	○		セルモーター	○		
マット	(有) 無	上記項目状態など記入 シフトノブに7速のものが取り付けられている(正しくは6速)												
その他														