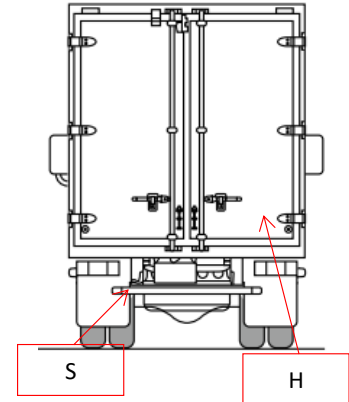
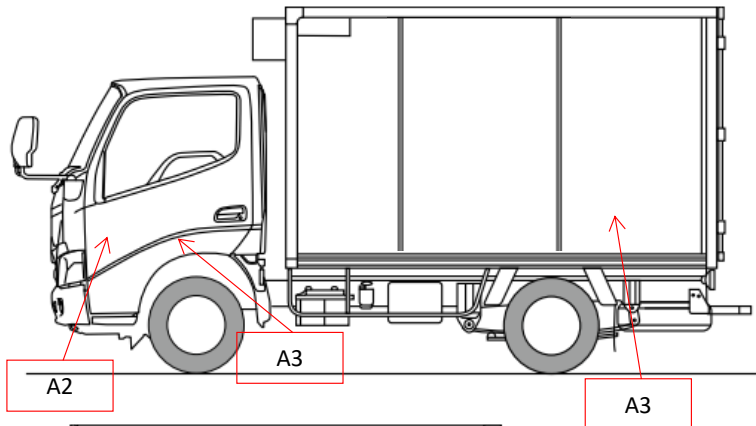


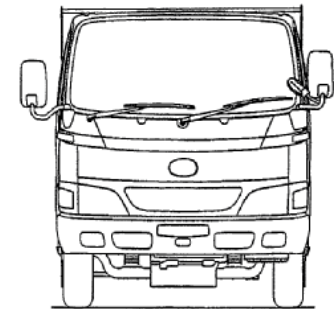
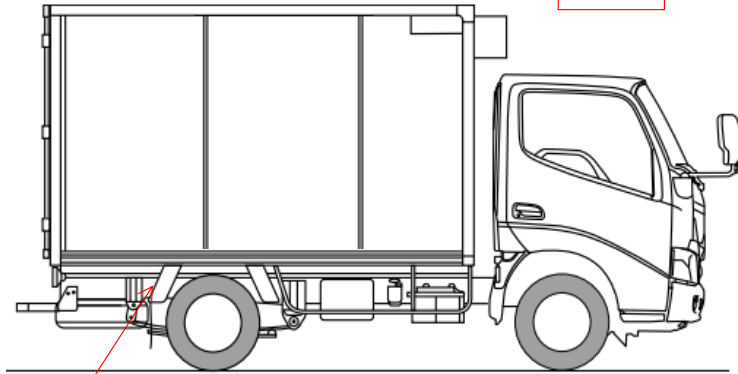
(株)エフ・イ・オート	管理番号	年式	車名	型式・車台番号	最大積載量	形状
	21193	平成24年8月	日野 デュトロ	TKG-XZU710M XZU710-000****	2,000kg	小型 冷凍車

外装状態

記号	意味
A	擦傷
B	要板金
C	腐食
S	錆
U	凹凸曲
W	波
H	穴



記号	意味	
1	ダメージ小	0~10cm
2	ダメージ中	10~20cm
3	ダメージ大	20~30cm



外装			内装		
フロントガラス	良好	飛石有・要交換	汚れ	多	中 少
ガラス詳細	点キス	ヒビ・リペア可	シート破れ・穴	有	無
キャブ修復暦	有	無	シートへたり	有	無
シャーシ曲り・修復暦	有	無	ハンドルスレ	有	無
シャーシ 錆	有	無	破損	有	無
欠品	有	無	欠品	有	無
欠品箇所			破損・欠品箇所		
その他			その他		

タイヤ状態	摩耗測定(mm)				タイヤサイズ
	(左)	前	(右)		
FF	7.0			6.9	205/70 R17.5
FR					
RF	7.7	7.3	7.7	6.7	205/70 R17.5
RR					
		スペアタイヤ	9.5		S 205/70 R17.5
ホイール: アルミホイール・鉄					タイヤ状態
タイヤパターン: タテ溝・ミックス・スタッドレス					異常摩耗・損傷・亀裂

作成日:	R3年10月11日
作成者	印鑑
承認者	印鑑
車両在庫地	兵庫県神戸市

車両情報		上物情報1			上物情報2								
走行距離	126,619 km	上物メーカー・型式	東プレ製			冷凍機メーカー・型式	東プレ製 XZ32LSC-M						
エンジン型式	N04C	製造番号・年式	H121584 2012年8月(H24年式)			製造番号・年式	H121584 2012年8月(H24年式)						
排気量	4.00L	荷台内寸	L 4270 mm	W 1910 mm	H 1830 mm	設定温度	-30°C						
馬力	150PS	サイドドア	有	無	(右 左 左右)	動作確認	R3年10月8日、外気温 28°C、天候 晴れ 時測定						
ターボ	有 無	床材質	プラスチックすのこ			開始時庫内温度	14:30 26°C						
アドブルー	有 無	ラッシング	0 段			1時間後	15:30 0°C						
シフト	AT	ジョルダーレール	有 無	列		2時間後	16:30 -8°C						
ペダル数	2 3	ジョルダー	0 本			3時間後	17:30 -14°C						
ブレーキ	AOH VAC	スタンバイ	有 無	動作確認: 未確認	正常 不良								
補助ブレーキ(リターダ)	有 無	スタンバイケーブル	0 本			上物情報3							
駆動	4×2	上物鍵	2 本			P/Gメーカー・型式							
サスペンション	F)リーフ R)リーフ	上物損傷・錆等記入	凹、傷有			製造番号・年式							
バッテリー	12V 24V					ラジコン	有 無 個						
装備情報		車両点検			点検結果 ○良好 △継続的な点検が必要 ×要修理・交換⇒状態記入 部品交換、修理など対応欄に記入								
エアコン	有 無 良 不良	エンジン・オイル	点検結果	対応	クラッチ	点検結果	対応	マフラー	点検結果	対応	電装(外装)	点検結果	対応
パワーウインドウ	有 無 良 不良	液量	○		滑り			排気漏れ	○		ヘッドライト	○	
パワステ	有 無 良 不良	漏れ	○		切れ不良			白煙・黒煙	○		ブレーキランプ	○	
ABS	有 無	水混入	○		切れ位置			錆・腐食	○		ウインカー	○	
タコグラフ(有無、年式)	有 無	異音・振動	○		異音			詰まり	○		ハザード	○	
バックモニター	有 無	ターボ	点検結果	対応	マスターオイル漏れ						ライセンス灯	○	
ETC	有 無	オイル漏れ	○		ブースターエア・油漏れ			ハンドル	点検結果	対応	車幅灯	○	
ドライブレコーダー	有 無	異音	○		デファレンシャル	点検結果	対応	遊び	○		車高灯	○	
オーディオ	ラジコ/CD /社外ナビ	配管	○		オイル漏れ	○		異音・ガタ	○		電装(内装)	点検結果	対応
電動格納ミラー	有 無	冷却水	点検結果	対応	異音	○		パワステポンプ油漏れ	○		ホーン	○	
ディスチャージライト	有 無	液量	○		PTO	点検結果	対応	ギヤボックス油漏れ	○		オーディオ	○	
オートクルーズ	有 無	漏れ	○		作動不良			ブレーキ	点検結果	対応	格納ミラー	○	
坂道発進補助装置	有 無	ホース損傷	○		オイル漏れ			効き具合	○		ルームランプ	○	
キャビン形状	ワイドキャブ	油混入	○		シャフト 異音・ガタ			駐車ブレーキ効き具合	○		計器類	○	
ベッド	有 無	ファンベルト・鳴き・緩み	○		リーフスプリング	点検結果	対応	坂道発進補助装置	○		エアコン	点検結果	対応
メインキー(リモコン等)	0 本()	ミッション	点検結果	対応	異音	○		マスターシリンダー油漏れ	○		効き具合	○	
スペアキー	1 本	ギア鳴り	○		損傷	○		エアコンプレッサー	点検結果	対応	風量	○	
取扱説明書	有 無	ギア抜け	○		エアサス	点検結果	対応	エア漏れ			モーター異音	○	
整備点検記録簿	有 無	オイル漏れ	○		作動不良			不良					
工具	有 無	異音・振動	○		エア漏れ			上物	点検結果	対応	その他	点検結果	対応
ジャッキ	有 無	プロペラ・ドライブシャフト	点検結果	対応	損傷			ラジコン作動	-		バッテリー	○	
カーテン	有 無	異音・ガタ	○					ボタン作動	○		セルモーター	○	
マット	有 無	上記項目状態など記入											
その他													