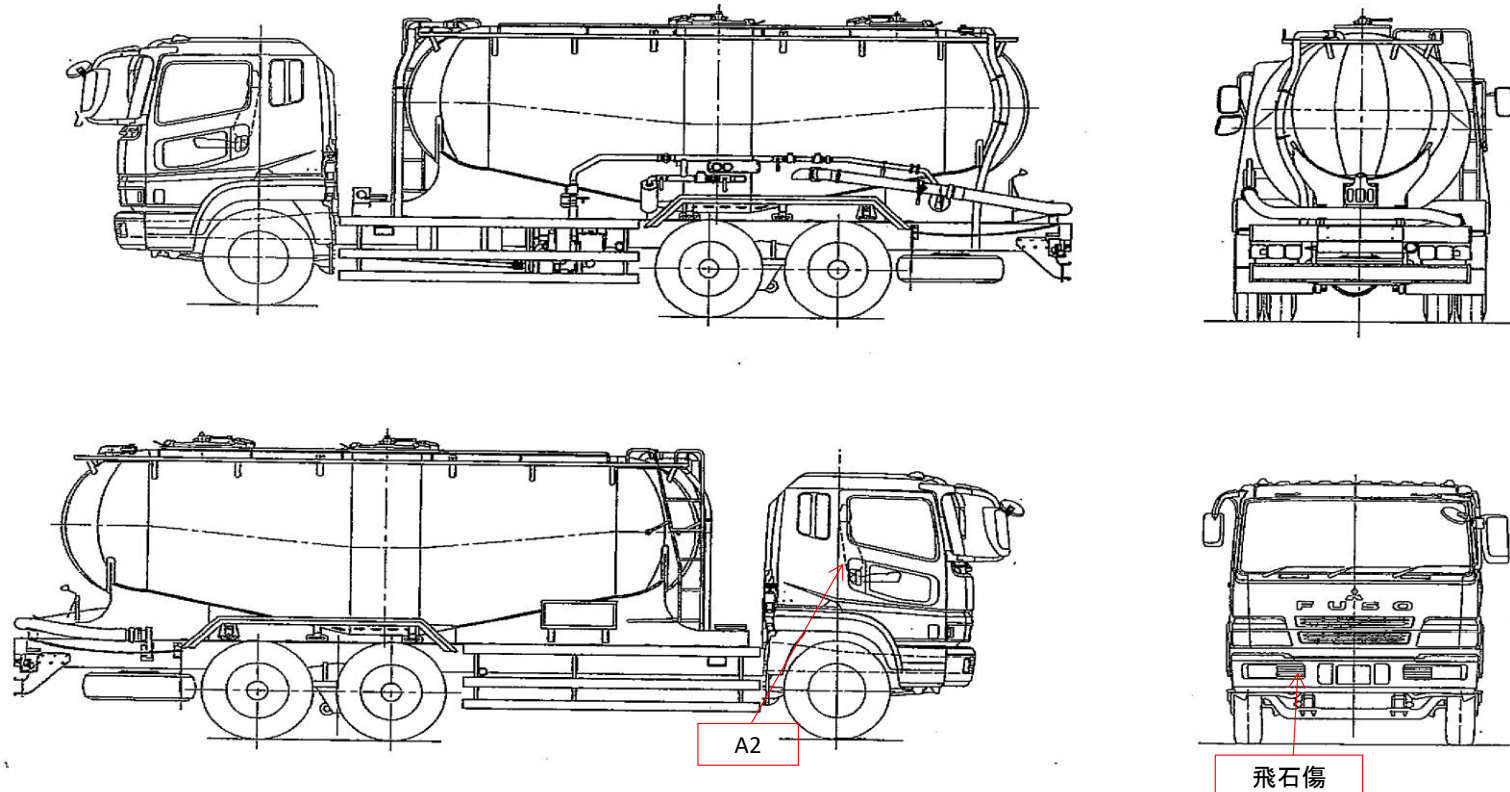


(株)エフ・イ・オート	管理番号	年式	車名	型式・車台番号	最大積載量	形状
	19447	令和2年3月	いすゞ ギガ	2PG-CYL77CM CYL77CM-700****	12,100kg	エアスライド式 粉粒体運搬車

外装状態

記号	意味
A	擦傷
B	要板金
C	腐食
S	錆
U	凹凸曲
W	波
H	穴

記号	意味
1	ダメージ小 0~10cm
2	ダメージ中 10~20cm
3	ダメージ大 20~30cm



外装	内装
フロントガラス <span style="border: 1px solid red; border-radius: 50%; padding: 2px;">良好</span> 飛石有・要交換	汚れ 多 中 <span style="border: 1px solid red; border-radius: 50%; padding: 2px;">少</span>
ガラス詳細 点キズ・ヒビ・リペア可	シート破れ・穴 有 <span style="border: 1px solid red; border-radius: 50%; padding: 2px;">無</span>
キャブ修復暦 有 <span style="border: 1px solid red; border-radius: 50%; padding: 2px;">無</span>	シートへたり 有 <span style="border: 1px solid red; border-radius: 50%; padding: 2px;">無</span>
シャーシ曲り・修復暦 有 <span style="border: 1px solid red; border-radius: 50%; padding: 2px;">無</span>	ハンドルスレ <span style="border: 1px solid red; border-radius: 50%; padding: 2px;">有</span> 無
シャーシ 錆 有 <span style="border: 1px solid red; border-radius: 50%; padding: 2px;">無</span>	破損 有 <span style="border: 1px solid red; border-radius: 50%; padding: 2px;">無</span>
欠品 有 <span style="border: 1px solid red; border-radius: 50%; padding: 2px;">無</span>	欠品 有 <span style="border: 1px solid red; border-radius: 50%; padding: 2px;">無</span>
欠品箇所	破損・欠品箇所
その他	その他

タイヤ状態		摩耗測定(mm)			
	(左)	前		(右)	タイヤサイズ
FF	11.3			11.5	275/80 R22.5
FR					
RF	9.2	9.4	9.4	9.3	275/80 R22.5
RR	10.9	11.0	11.2	11.2	275/80 R22.5
		スベアタイヤ			S 275/80 R22.5
ホイール: アルミホイール <span style="border: 1px solid red; border-radius: 50%; padding: 2px;">鉄</span>					タイヤ状態
タイヤパターン: タテ溝 <span style="border: 1px solid red; border-radius: 50%; padding: 2px;">ミックス</span> ・スタッドレス					異常摩耗・損傷・亀裂

作成日: R3年9月24日
作成者 印鑑
承認者 印鑑
車両在庫地 兵庫県神戸市

車両情報		上物情報1		上物情報2									
走行距離	47,779 km	上物メーカー・型式	極東開発工業製 JA127-18C-S										
エンジン型式	6UZ1	製造番号・年式	19J110001N 2019年11月(R1年式)										
排気量	9.83L	タンク材質	鉄										
馬力	380PS	HOURメーター	97HOUR										
ターボ	有 無	マンホール	2個										
アドブルー	有 無	槽数	1槽										
シフト	MT7	積載物品名(比重)	バラセメント(1.00)										
ペダル数	2 3	最大積載容量	12.1m <sup>3</sup>										
ブレーキ	AOH VAC	動作確認	正常 不良 未確認										
補助ブレーキ(リターダ)	有 無	その他											
駆動	6×2												
サスペンション	F)リーフ R)エア												
バッテリー	12V 24V												
装備情報		車両点検		点検結果 ○良好 △継続的な点検が必要 ×要修理・交換⇒状態記入 部品交換、修理など対応欄に記入									
エアコン	有 無 良 不良	エンジン・オイル	点検結果	対応	クラッチ	点検結果	対応	マフラー	点検結果	対応	電装(外装)	点検結果	対応
パワーウインドウ	有 無 良 不良	液量	○		滑り	○		排気漏れ	○		ヘッドライト	○	
パワステ	有 無 良 不良	漏れ	○		切れ不良	○		白煙・黒煙	○		ブレーキランプ	○	
ABS	有 無	水混入	○		切れ位置	○		錆・腐食	○		ウインカー	○	
タコグラフ(有無、年式)	有 無 19-12	異音・振動	○		異音	○		詰まり	○		ハザード	○	
バックモニター	有 無	ターボ	点検結果	対応	マスターオイル漏れ	○					ライセンス灯	○	
ETC	有 無	オイル漏れ	○		ブースターエア・油漏れ	○		ハンドル	点検結果	対応	車幅灯	○	
ドライブレコーダー	有 無	異音	○		デファレンシャル	点検結果	対応	遊び	○		車高灯	-	
オーディオ	ラジオ CD / 社外ナビ	配管	○		オイル漏れ	○		異音・ガタ	○		電装(内装)	点検結果	対応
電動格納ミラー	有 無	冷却水	点検結果	対応	異音	○		パワステポンプ油漏れ	○		ホーン	○	
ディスチャージライト	有 無	液量	○		PTO	点検結果	対応	ギヤボックス油漏れ	○		オーディオ	○	
オートクルーズ	有 無	漏れ	○		作動不良	○		ブレーキ	点検結果	対応	格納ミラー	○	
坂道発進補助装置	有 無	ホース損傷	○		オイル漏れ	○		効き具合	○		ルームランプ	○	
キャビン形状	標準	油混入	○		シャフト 異音・ガタ	○		駐車ブレーキ効き具合	○		計器類	○	
ベッド	有 無	ファンベルト・鳴き・緩み	○		リーフスプリング	点検結果	対応	坂道発進補助装置	○		エアコン	点検結果	対応
メインキー(リモコン等)	1本( )	ミッション	点検結果	対応	異音	○		マスターシリンダー油漏れ	○		効き具合	○	
スペアキー	1本	ギア鳴り	○		損傷	○		エアコンプレッサー	点検結果	対応	風量	○	
取扱説明書	有 無	ギア抜け	○		エアサス	点検結果	対応	エア漏れ	○		モーター異音	○	
整備点検記録簿	有 無	オイル漏れ	○		作動不良	○		不良	○				
工具	有 無	異音・振動	○		エア漏れ	○		上物	点検結果	対応	その他	点検結果	対応
ジャッキ	有 無	プロペラ・ドライブシャフト	点検結果	対応	損傷	○		ラジオン作動	-		バッテリー	○	
カーテン	有 無	異音・ガタ	○					ボタン作動	○		セルモーター	○	
マット	有 無	上記項目状態など記入											
その他													