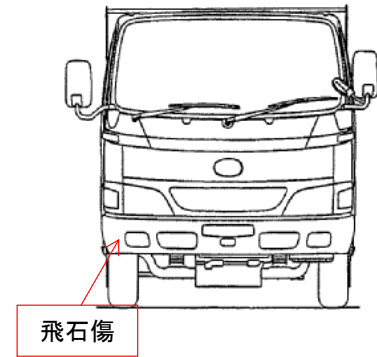
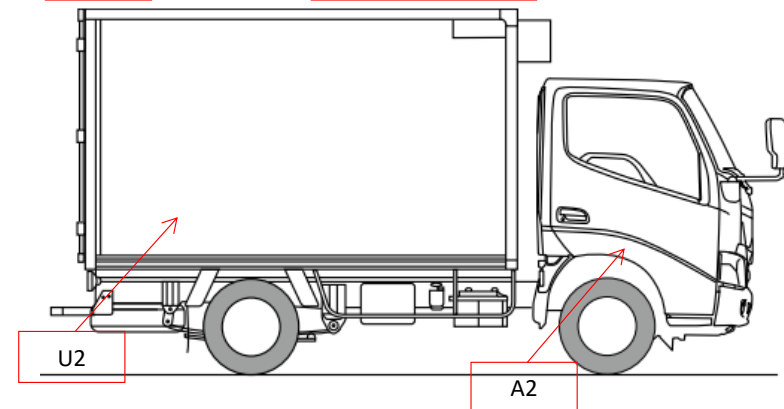
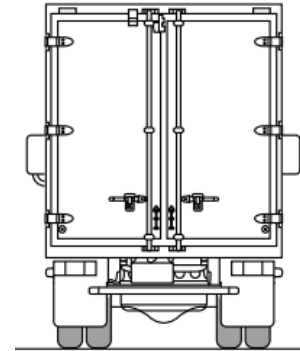
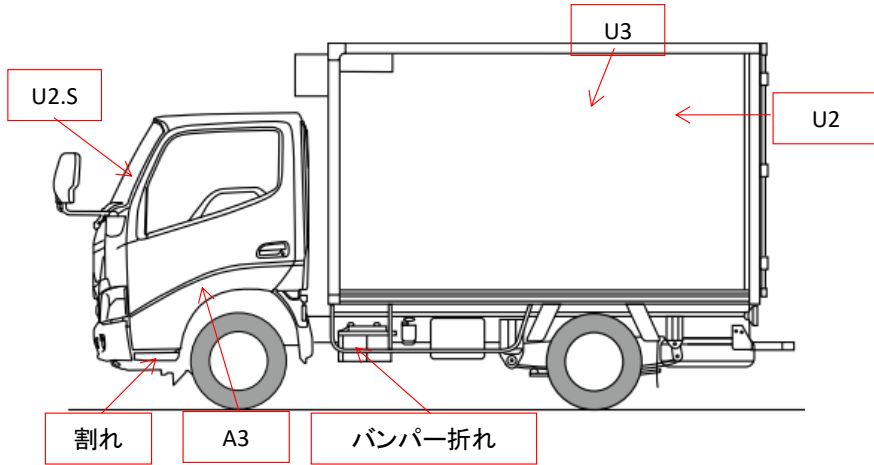


(株)エフ・イ・オート	管理番号	年式	車名	型式・車台番号	最大積載量	形状
	21217	平成27年7月	いすゞ フォワード	TKG-FRR90S2 FRR90-707****	2,600kg	冷凍車・格納P/G付

外装状態

記号	意味
A	擦傷
B	要板金
C	腐食
S	錆
U	凹凸曲
W	波
H	穴

記号	意味	
1	ダメージ小	0~10cm
2	ダメージ中	10~20cm
3	ダメージ大	20~30cm



外装	内装	タイヤ状態																					
フロントガラス	汚れ	<table border="1"> <tr> <td colspan="2">摩耗測定(mm)</td> <td></td> </tr> <tr> <td>(左)</td> <td>前</td> <td>(右)</td> </tr> <tr> <td>FF</td> <td>3.0</td> <td>2.7</td> </tr> <tr> <td>FR</td> <td></td> <td></td> </tr> <tr> <td>RF</td> <td>4.1</td> <td>5.3</td> </tr> <tr> <td>RR</td> <td></td> <td></td> </tr> <tr> <td></td> <td>スペアタイヤ</td> <td>4.7</td> </tr> </table>	摩耗測定(mm)			(左)	前	(右)	FF	3.0	2.7	FR			RF	4.1	5.3	RR				スペアタイヤ	4.7
摩耗測定(mm)																							
(左)	前		(右)																				
FF	3.0		2.7																				
FR																							
RF	4.1		5.3																				
RR																							
	スペアタイヤ	4.7																					
ガラス詳細	シート破れ・穴	タイヤサイズ																					
キャブ修復暦	シートへたり	225/80 R17.5																					
シャーシ曲り・修復暦	ハンドルスレ	225/80 R17.5																					
シャーシ 錆	破損	225/80 R17.5																					
欠品	欠品	225/80 R17.5																					
欠品箇所	破損・欠品箇所	S 225/80 R17.5																					
その他	その他																						

良好・飛石有	要交換
点キズ・ヒビ・リペア可	
有	無
有	無
有	無
有	無

多	中	少
有	無	
有	無	
有	無	
有	無	

アルミホイール	鉄
タテ溝	ミックス・スタッドレス

異常摩耗	損傷	亀裂
------	----	----

作成日	R3年10月25日
作成者	印鑑
承認者	印鑑
車両在庫地	兵庫県神戸市

ホイール	鉄
タイヤ状態	異常摩耗・損傷・亀裂

作成日	R3年10月25日
作成者	印鑑
承認者	印鑑
車両在庫地	兵庫県神戸市

車両情報		上物情報1		上物情報2									
走行距離	546,828 km	上物メーカー・型式	日本フルハーフ製 GLB		冷凍機メーカー・型式	三菱冷凍機製 TDJS60A-L2							
エンジン型式	4HK1	製造番号・年式	E5G2982 2015年7月(H27年式)		製造番号・年式	585700099BL 2015年7月(H27年式)							
排気量	5.19L	荷台内寸	L 6130 mm	W 2300 mm	H 2070 mm	設定温度	-30℃						
馬力	210PS	サイドドア	有	無	( 右 左 左右 )	動作確認	R3年10月25日、外気温 17℃、天候 雨 時測定						
ターボ	有 無	床材質	キーストン		開始時庫内温度	13:00 16℃							
アドブルー	有 無	ラッシング	2 段		1時間後	14:00 -9.5℃							
シフト	MT6	ジョルダーレール	有	無	0 列	2時間後	15:00 -17.2℃						
ペダル数	2 3	ジョルダー	0 本		3時間後	16:00 -22.4℃							
ブレーキ	AOH VAC	スタンバイ	有	無	動作確認: 未確認 正常 不良								
補助ブレーキ(リターダ)	有 無	スタンバイケーブル	0 本										
駆動	4×2	上物鍵	2 本										
サスペンション	F)リーフ R)リーフ	上物損傷・錆等記入	傷、凹有、P/G歪み有										
バッテリー	12V 24V												
装備情報		車両点検		点検結果 ○良好 △継続的な点検が必要 ×要修理・交換⇒状態記入 部品交換、修理など対応欄に記入									
エアコン	有 無 良 不良	エンジン・オイル	点検結果	対応	クラッチ	点検結果	対応	マフラー	点検結果	対応	電装(外装)	点検結果	対応
パワーウインドウ	有 無 良 不良	液量	○		滑り	○		排気漏れ	○		ヘッドライト	○	
パワステ	有 無 良 不良	漏れ	○		切れ不良	○		白煙・黒煙	○		ブレーキランプ	○	
ABS	有 無	水混入	○		切れ位置	○		錆・腐食	○		ウインカー	○	
タコグラフ(有無、年式)	有 無	異音・振動	○		異音	○		詰まり	○		ハザード	○	
バックモニター	有 無	ターボ	点検結果	対応	マスターオイル漏れ	○					ライセンス灯	○	
ETC	有 無	オイル漏れ	○		ブースターエア・油漏れ	○		ハンドル	点検結果	対応	車幅灯	○	
ドライブレコーダー	有 無	異音	○		デファレンシャル	点検結果	対応	遊び	○		車高灯	○	
オーディオ	ラジオ/CD/社外ナビ	配管	○		オイル漏れ	○		異音・ガタ	○		電装(内装)	点検結果	対応
電動格納ミラー	有 無	冷却水	点検結果	対応	異音	○		パワステポンプ油漏れ	○		ホーン	○	
ディスチャージライト	有 無	液量	○		PTO	点検結果	対応	ギヤボックス油漏れ	○		オーディオ	○	
オートクルーズ	有 無	漏れ	○		作動不良			ブレーキ	点検結果	対応	格納ミラー	○	
坂道発進補助装置	有 無	ホース損傷	○		オイル漏れ			効き具合	○		ルームランプ	○	
キャビン形状	ワイドキャブ	油混入	○		シャフト 異音・ガタ			駐車ブレーキ効き具合	○		計器類	○	
ベッド	有 無	ファンベルト・鳴き・緩み	○		リーフスプリング	点検結果	対応	坂道発進補助装置	○		エアコン	点検結果	対応
メインキー(リモコン等)	1 本( )	ミッション	点検結果	対応	異音	○		マスターシリンダー油漏れ	○		効き具合	○	
スペアキー	1 本	ギア鳴り	○		損傷	○		エアコンプレッサー	点検結果	対応	風量	○	
取扱説明書	有 無	ギア抜け	○		エアサス	点検結果	対応	エア漏れ	○		モーター異音	○	
整備点検記録簿	有 無	オイル漏れ	○		作動不良			不良	○				
工具	有 無	異音・振動	○		エア漏れ			上物	点検結果	対応	その他	点検結果	対応
ジャッキ	有 無	プロペラ・ドライブシャフト	点検結果	対応	損傷			ラジコン作動	-		バッテリー	○	
カーテン	有 無	異音・ガタ	○					ボタン作動	○		セルモーター	○	
マット	有 無	上記項目状態など記入											
その他													