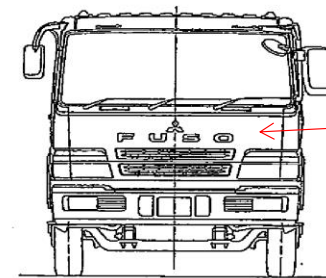
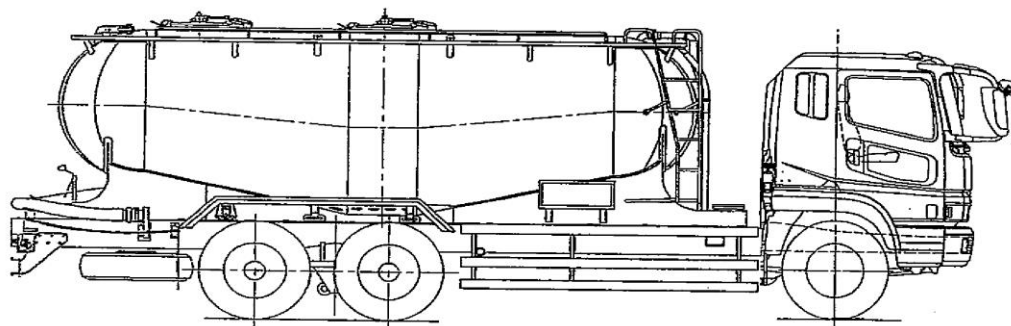
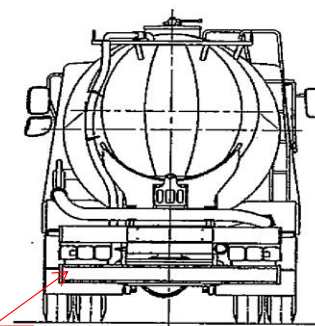
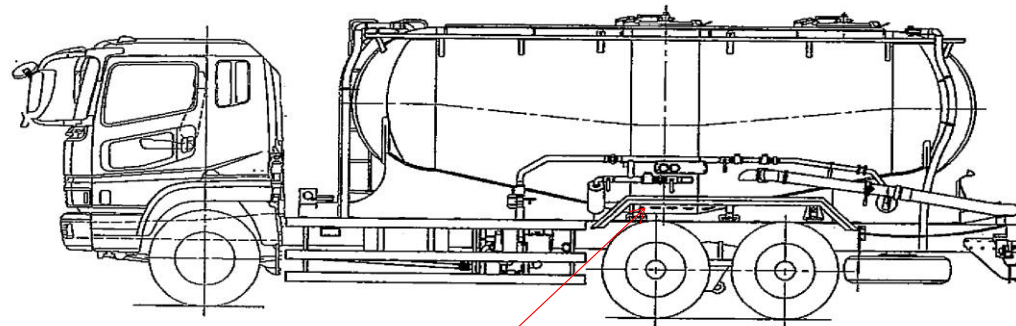


(株)エフ・イ・オート	管理番号	年式	車名	型式・車台番号	最大積載量	形状
	21188	平成19年10月	ニッサンディーゼル クオン	PKG-CD4ZA CD4ZA-2****	14,100kg	粉粒体運搬車 エアースライド式

外装状態



記号	意味
A	擦傷
B	要板金
C	腐食
S	錆
U	凹凸曲
W	波
H	穴

記号	意味
1	ダメージ小 0~10cm
2	ダメージ中 10~20cm
3	ダメージ大 20~30cm

外装	内装
フロントガラス	汚れ
ガラス詳細	シート破れ・穴
キャブ修復暦	シートへたり
シャーシ曲り・修復暦	ハンドルスレ
シャーシ 錆	破損
欠品	欠品
欠品箇所	破損・欠品箇所
その他	その他

タイヤ状態	摩耗測定(mm)				タイヤサイズ
	(左)	前	(右)		
FF	11.0		11.0	295/80R22.5	
FR					
RF	9.0	7.0	11.0	11R22.5 16PR	
RR	9.0	9.0	8.0	11R22.5 16PR	
		スペアタイヤ	12.0	S 295/80R22.5	

ホイール: アルミホイール・鉄
 タイヤパターン: タテ溝・ミックヌ・スタッドレス
 タイヤ状態: 異常摩耗・損傷・亀裂

作成日:	2021年11月8日
作成者	印鑑
承認者	印鑑

車両在庫地
神奈川県厚木市

車両情報		上物情報1		上物情報2									
走行距離	700,113 km	上物メーカー・型式	極東開発工業製 JA16-15C-S										
エンジン型式	GE13	製造番号・年式	07J064006N 2007年6月(H19年式)										
排気量	13.07L	タンク材質	鉄										
馬力	380 PS	HOURメーター	3098HOUR										
ターボ	有 無	マンホール	2個(中央・後)										
アドブルー	有 無	槽数	1槽										
シフト	エスコットAT4 12段	積載物品名(比重)	バラセメント(1.00)										
ペダル数	2 3	最大積載容量	14.1m³										
ブレーキ	AOH VAC	動作確認	未確認 正常 不良 ()										
補助ブレーキ(リターダ)	有 電磁式	その他	タンク上部セメント付着										
駆動	6×2(1テフ)												
サスペンション	F)リーフ R)エアー												
バッテリー	12V 24V												
装備情報		車両点検		点検結果 ○良好 △継続的な点検が必要 ×要修理・交換⇒状態記入 部品交換、修理など対応欄に記入									
エアコン	有 無 良 不良	エンジン・オイル	点検結果	対応	クラッチ	点検結果	対応	マフラー	点検結果	対応	電装(外装)	点検結果	対応
パワーウインドウ	有 無 良 不良	液量	○		滑り	○		排気漏れ	○		ヘッドライト	○	
パワステ	有 無 良 不良	漏れ	○		切れ不良	○		白煙・黒煙	○		ブレーキランプ	○	
ABS	有 無	水混入	○		切れ位置	○		錆・腐食	○		ウインカー	○	
タコグラフ(有無、年式)	有 無 19-12	異音・振動	○		異音	○		詰まり	○		ハザード	○	
バックモニター	有 無	ターボ	点検結果	対応	マスターオイル漏れ	○					ライセンス灯	○	
ETC	有 無	オイル漏れ	○		ブースターエア・油漏れ	○		ハンドル	点検結果	対応	車幅灯	○	
ドライブレコーダー	有 無	異音	○		デファレンシャル	点検結果	対応	遊び	○		車高灯	-	
オーディオ	ラジオ/CD/社外ナビ	配管	○		オイル漏れ	○		異音・ガタ	○		電装(内装)	点検結果	対応
電動格納ミラー	有 無	冷却水	点検結果	対応	異音	○		パワステポンプ油漏れ	○		ホーン	○	
ディスチャージライト	有 無	液量	○		PTO	点検結果	対応	ギヤボックス油漏れ	○		オーディオ	○	
オートクルーズ	有 無	漏れ	○		作動不良	○		ブレーキ	点検結果	対応	格納ミラー	○	
坂道発進補助装置	有 無	ホース損傷	○		オイル漏れ	○		効き具合	○		ルームランプ	○	
キャビン形状	標準	油混入	○		シャフト 異音・ガタ	○		駐車ブレーキ効き具合	○		計器類	○	
ベッド	有 無	ファンベルト・鳴き・緩み	○		リーフスプリング	点検結果	対応	坂道発進補助装置	○		エアコン	点検結果	対応
メインキー(リモコン等)	1本()	ミッション	点検結果	対応	異音	○		マスターシリンダー油漏れ	○		効き具合	○	
スペアキー	1本	ギア鳴り	○		損傷	○		エアコンプレッサー	点検結果	対応	風量	○	
取扱説明書	有 無	ギア抜け	○		エアサス	点検結果	対応	エア漏れ	○		モーター異音	○	
整備点検記録簿	有 無	オイル漏れ	○		作動不良	○		不良	○				
工具	有 無	異音・振動	○		エア漏れ	○		上物	点検結果	対応	その他	点検結果	対応
ジャッキ	有 無	プロペラ・ドライブシャフト	点検結果	対応	損傷	○		ラジオン作動			バッテリー	○	
カーテン	有 無	異音・ガタ	○					ボタン作動			セルモーター	○	
マット	有 無	上記項目状態など記入 フロントバンパーコーナーカバー交換済み、キャブチルトシリンダーオイル漏れ											
その他													