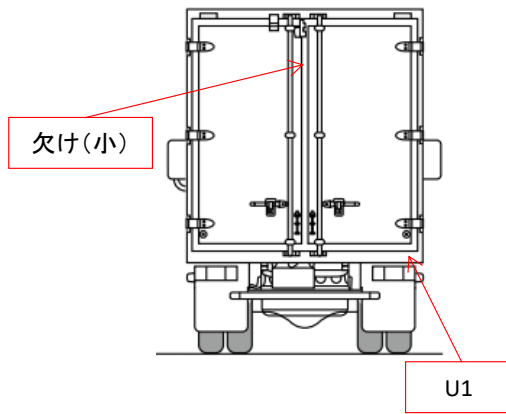
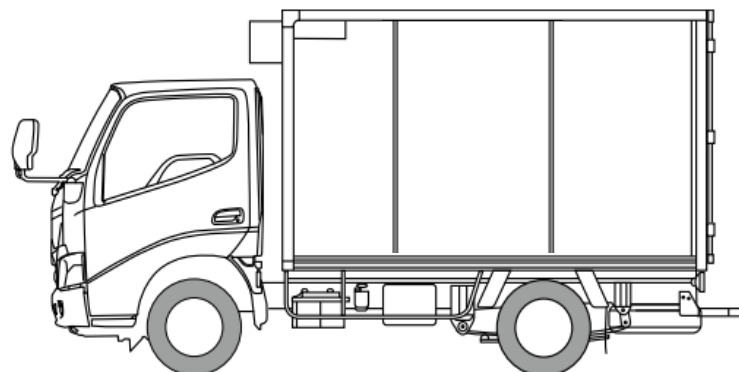


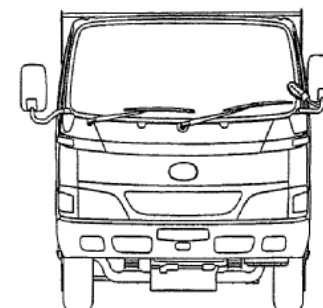
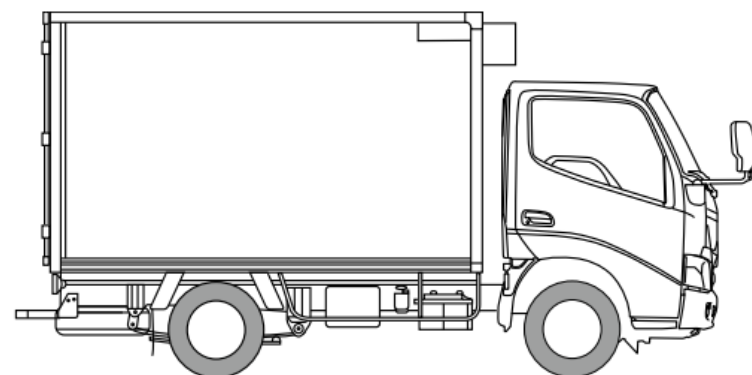
(株)エフ・イ・オート	管理番号	年式	車名	型式・車台番号	最大積載量	形状
	21230	平成25年10月	いすゞ エルフ	TKG-NMR85AN NMR85-702****	2,950kg	小型 冷凍車

外装状態

記号	意味
A	擦傷
B	要板金
C	腐食
S	錆
U	凹凸曲
W	波
H	穴



記号	意味
1	ダメージ小 0~10cm
2	ダメージ中 10~20cm
3	ダメージ大 20~30cm



外装	内装
フロントガラス	汚れ
ガラス詳細	シート破れ・穴
キャブ修復暦	シートへたり
シャーシ曲り・修復暦	ハンドルスレ
シャーシ 錆	破損
欠品	欠品
欠品箇所	破損・欠品箇所
その他	その他

タイヤ状態	摩耗測定 (mm)			
	(左)	前	(右)	タイヤサイズ
FF	3.8		3.7	195/85 R16
FR				
RF	3.7	4.0	3.9	195/85 R16
RR				
		スペアタイヤ 10.0		S 195/85 R16
ホイール: アルミホイール 鉄				タイヤ状態
タイヤパターン: タテ溝 ミックス・スタッドレス				異常摩耗・損傷・亀裂

作成日:	R3年11月12日
作成者	印鑑
承認者	印鑑

車両在庫地
兵庫県神戸市

車両情報		上物情報1			上物情報2									
走行距離	324,398 km	上物メーカー・型式	東プレ製			冷凍機メーカー・型式	東プレ製 XV32HOC-P							
エンジン型式	4JJ1	製造番号・年式	F134275 2013年10月(H25年式)			製造番号・年式	F134275 2013年10月(H25年式)							
排気量	2.99L	荷台内寸	L	4290 mm	W	1710 mm	H	1800 mm	設定温度	-5℃				
馬力	150PS	サイドドア	有	無	(右	有	左	左右	動作確認	R3年 11月 12日、外気温 15℃、天候 雨 時測定			
ターボ	有 無	床材質	キーストン			開始時庫内温度	15:00 14℃							
アドブルー	有 無	ラッシング	1 段(庫内中央にのみ有)			1時間後	16:00 -5℃							
シフト	AT(スムーサー)	ジョルダーレール	有	無	列	2時間後								
ペダル数	2 3	ジョルダー	無			3時間後								
ブレーキ	AOH VAC	スタンバイ	有	無	動作確認: 未確認 正常 不良									
補助ブレーキ(リターダ)	有 無	スタンバイケーブル	無			上物情報3								
駆動	4×2	上物鍵	2 本			P/Gメーカー・型式								
サスペンション	F)リーフ R)リーフ	上物損傷・錆等記入	庫内、傷、凹有			製造番号・年式								
バッテリー	12V 24V					ラジコン	有	無	1 個					
装備情報		車両点検			点検結果 ○良好 △継続的な点検が必要 ×要修理・交換⇒状態記入 部品交換、修理など対応欄に記入									
エアコン	有 無 良 不良	エンジン・オイル	点検結果	対応	クラッチ	点検結果	対応	マフラー	点検結果	対応	電装(外装)	点検結果	対応	
パワーウインドウ	有 無 良 不良	液量	○		滑り			排気漏れ	○		ヘッドライト	○		
パワステ	有 無 良 不良	漏れ	○		切れ不良			白煙・黒煙	○		ブレーキランプ	○		
ABS	有 無	水混入	○		切れ位置			錆・腐食	○		ウインカー	○		
タコグラフ(有無、年式)	有 無	異音・振動	○		異音			詰まり	○		ハザード	○		
バックモニター	有 無	ターボ	点検結果	対応	マスターオイル漏れ						ライセンス灯	○		
ETC	有 無	オイル漏れ	○		ブースターエア・油漏れ			ハンドル	点検結果	対応	車幅灯	○		
ドライブレコーダー	有 無	異音	○		デフレンシャル	点検結果	対応	遊び	○		車高灯	○		
オーディオ	ラジオ/CD/社外ナビ	配管	○		オイル漏れ	○		異音・ガタ	○		電装(内装)	点検結果	対応	
電動格納ミラー	有 無	冷却水	点検結果	対応	異音	○		パワステポンプ油漏れ	○		ホーン	○		
ディスチャージライト	有 無	液量	○		PTO	点検結果	対応	ギヤボックス油漏れ	○		オーディオ	○		
オートクルーズ	有 無	漏れ	○		作動不良			ブレーキ	点検結果	対応	格納ミラー	○		
坂道発進補助装置	有 無	ホース損傷	○		オイル漏れ			効き具合	○		ルームランプ	○		
キャビン形状	ハイキャブ	油混入	○		シャフト 異音・ガタ			駐車ブレーキ効き具合	○		計器類	○		
ベッド	有 無	ファンベルト・鳴き・緩み	○		リーフスプリング	点検結果	対応	坂道発進補助装置	○		エアコン	点検結果	対応	
メインキー(リモコン等)	1 本()	ミッション	点検結果	対応	異音	○		マスターシリンダー油漏れ	○		効き具合	○		
スペアキー	1 本	ギア鳴り	○		損傷	○		エアコンプレッサー	点検結果	対応	風量	○		
取扱説明書	有 無	ギア抜け	○		エアサス	点検結果	対応	エア漏れ			モーター異音	○		
整備点検記録簿	有 無	オイル漏れ	○		作動不良			不良						
工具	有 無	異音・振動	○		エア漏れ			上物	点検結果	対応	その他	点検結果	対応	
ジャッキ	有 無	プロペラ・ドライブシャフト	点検結果	対応	損傷			ラジコン作動	-		バッテリー	○	交換済	
カーテン	有 無	異音・ガタ	○					ボタン作動	○		セルモーター	○		
マット	有 無	上記項目状態など記入												
その他														