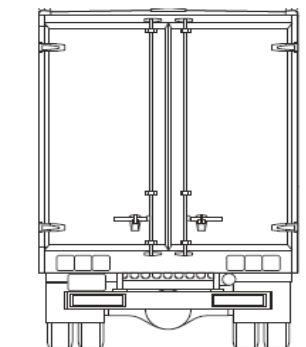
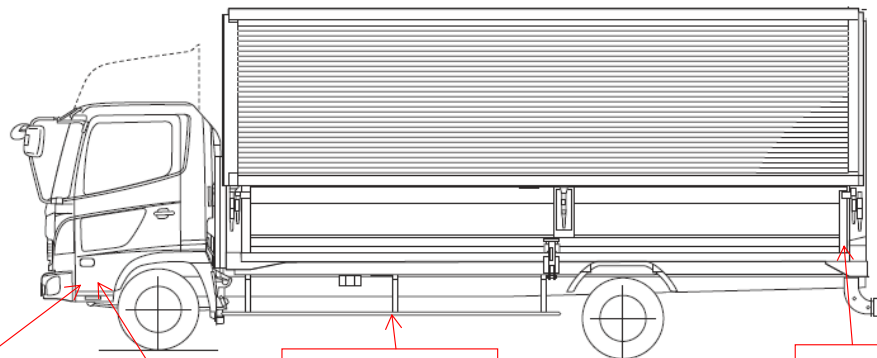


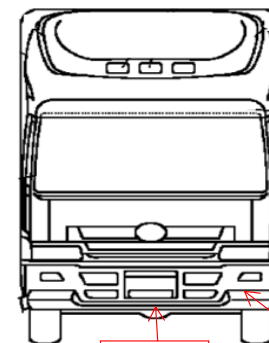
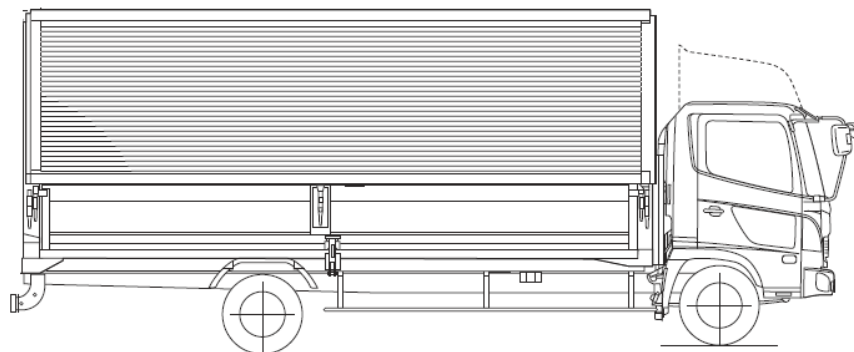
| | | | | | | |
|-------------|-------|--------|--------------|------------------------------|---------|--------------|
| (株)エフ・イ・オート | 管理番号 | 年式 | 車名 | 型式・車台番号 | 最大積載量 | 形状 |
| | 21252 | 令和1年9月 | いすゞ フォワード | 2RG-FRR90T2 FRR90-714**** | 2,500kg | アルミウイング・P/G付 |

外装状態

| 記号 | 意味 |
|----|-----|
| A | 擦傷 |
| B | 要板金 |
| C | 腐食 |
| S | 錆 |
| U | 凹凸曲 |
| W | 波 |
| H | 穴 |



| 記号 | 意味 | |
|----|-------|---------|
| 1 | ダメージ小 | 0~10cm |
| 2 | ダメージ中 | 10~20cm |
| 3 | ダメージ大 | 20~30cm |



U3 U3

| 外装 | | | 内装 | | |
|------------|-----|-----|------|---------|-------|
| フロントガラス | 良好 | 飛石有 | 要交換 | 汚れ | 多 中 少 |
| ガラス詳細 | 点キス | ヒビ | リペア可 | シート破れ・穴 | 有 無 |
| キャブ修復暦 | 有 | 無 | | シートへたり | 有 無 |
| シャーシ曲り・修復暦 | 有 | 無 | | ハンドルスレ | 有 無 |
| シャーシ 錆 | 有 | 無 | | 破損 | 有 無 |
| 欠品 | 有 | 無 | | 欠品 | 有 無 |
| 欠品箇所 | | | | 破損・欠品箇所 | |
| その他 | | | | その他 | |

| タイヤ状態 | | 摩耗測定(mm) | | | タイヤサイズ |
|--------------------------|--------|------------|-----|-----|----------------|
| | | (左) | 前 | (右) | |
| FF | | 7.1 | | 6.2 | 225/80 R17.5 |
| FR | | | | | |
| RF | | 6.2 | 7.1 | 7.4 | 225/80 R17.5 |
| RR | | | | | |
| | スペアタイヤ | | 2.9 | | S 225/80 R17.5 |
| ホイール: アルミホイール・鉄 | | タイヤ状態 | | | |
| タイヤパターン: タテ溝・ミックス・スタッドレス | | 異常摩耗・損傷・亀裂 | | | |

| | |
|------|-----------|
| 作成日: | R3年12月15日 |
| 作成者 | 印鑑 |
| 承認者 | 印鑑 |

車両在庫地
兵庫県神戸市

| 車両情報 | | 上物情報1 | | | | 上物情報2 | | | | 跳ね上げ式パワーゲート | | | | | | | |
|--------------|-------------|---------------|--|------|----|--|---------|------|---------|--------------|---------|---------|--------|---------|--|------|----|
| 走行距離 | 202,437 km | 上物メーカー・型式 | | | | 日本トレクス製 | | | | 上物メーカー・型式 | | | | | | | |
| エンジン型式 | 4HK1 | 製造番号・年式 | | | | 19W-06213 2019年6月 | | | | 製造番号・年式 | | | | | | | |
| 排気量 | 5.19L | 荷台内寸 | | | | L | 6160 mm | W | 2410 mm | H | 2420 mm | ラジコン | | | | | |
| 馬力 | 240PS | 荷台内寸(間口) | | | | W | | | | 2290 mm | H | 2330 mm | 有 無 1個 | | | | |
| ターボ | 有 無 | 床材質 | | | | 木板 | | | | | | | | | | | |
| アドブルー | 有 無 | 床フック | | | | 10個 | | | | | | | | | | | |
| シフト | MT6 | ラッシング | | | | 2段 | | | | | | | | | | | |
| ペダル数 | 2 3 | ジョルダールール | | | | 有 無 列 | | | | | | | | | | | |
| ブレーキ | AOH VAC | ジョルダール | | | | 無 | | | | | | | | | | | |
| 補助ブレーキ(リターダ) | 有 無 | 動作確認 | | | | 正常 不良 未確認 | | | | | | | | | | | |
| 駆動 | 4×2 | 上物鍵 | | | | 1本 | | | | | | | | | | | |
| サスペンション | F リーフ R エアー | ボデー内・損傷・錆等記入 | | | | 傷、凹有 | | | | | | | | | | | |
| バッテリー | 12V 24V | | | | | | | | | | | | | | | | |
| 装備情報 | | 車両点検 | | | | 点検結果 ○良好 △継続的な点検が必要 ×要修理・交換⇒状態記入 部品交換、修理など対応欄に記入 | | | | | | | | | | | |
| エアコン | 有 無 良 不良 | エンジン・オイル | | 点検結果 | 対応 | クラッチ | | 点検結果 | 対応 | マフラー | | 点検結果 | 対応 | 電装(外装) | | 点検結果 | 対応 |
| パワーウインドウ | 有 無 良 不良 | 液量 | | ○ | | 滑り | | ○ | | 排気漏れ | | ○ | | ヘッドライト | | ○ | |
| パワステ | 有 無 良 不良 | 漏れ | | ○ | | 切れ不良 | | ○ | | 白煙・黒煙 | | ○ | | ブレーキランプ | | ○ | |
| ABS | 有 無 | 水混入 | | ○ | | 切れ位置 | | ○ | | 錆・腐食 | | ○ | | ウインカー | | ○ | |
| タコグラフ(有無、年式) | 有 無 | 異音・振動 | | ○ | | 異音 | | ○ | | 詰まり | | ○ | | ハザード | | ○ | |
| バックモニター | 有 無 | ターボ | | 点検結果 | 対応 | マスターオイル漏れ | | ○ | | | | | | ライセンス灯 | | ○ | |
| ETC | 有 無 | オイル漏れ | | ○ | | ブースターエア・油漏れ | | ○ | | ハンドル | | 点検結果 | 対応 | 車幅灯 | | ○ | |
| ドライブレコーダー | 有 無 | 異音 | | ○ | | デファレンシャル | | 点検結果 | 対応 | 遊び | | ○ | | 車高灯 | | ○ | |
| オーディオ | ラジコ/CD/社外ナビ | 配管 | | ○ | | オイル漏れ | | ○ | | 異音・ガタ | | ○ | | 電装(内装) | | 点検結果 | 対応 |
| 電動格納ミラー | 有 無 | 冷却水 | | 点検結果 | 対応 | 異音 | | ○ | | パワステポンプ油漏れ | | ○ | | ホーン | | ○ | |
| ディスチャージライト | 有 無 | 液量 | | ○ | | PTO | | 点検結果 | 対応 | ギヤボックス油漏れ | | ○ | | オーディオ | | ○ | |
| オートクルーズ | 有 無 | 漏れ | | ○ | | 作動不良 | | | | ブレーキ | | 点検結果 | 対応 | 格納ミラー | | ○ | |
| 坂道発進補助装置 | 有 無 | ホース損傷 | | ○ | | オイル漏れ | | | | 効き具合 | | ○ | | ルームランプ | | ○ | |
| キャビン形状 | ワイド | 油混入 | | ○ | | シャフト 異音・ガタ | | | | 駐車ブレーキ効き具合 | | ○ | | 計器類 | | ○ | |
| ベッド | 有 無 | ファンベルト・鳴き・緩み | | ○ | | リーフスプリング | | 点検結果 | 対応 | 坂道発進補助装置 | | ○ | | エアコン | | 点検結果 | 対応 |
| メインキー(リモコン等) | 1本() | ミッション | | 点検結果 | 対応 | 異音 | | ○ | | マスターシリンダー油漏れ | | ○ | | 効き具合 | | ○ | |
| スペアキー | 0本 | ギア鳴り | | ○ | | 損傷 | | ○ | | エアコンプレッサー | | 点検結果 | 対応 | 風量 | | ○ | |
| 取扱説明書 | 有 無 | ギア抜け | | ○ | | エアサス | | 点検結果 | 対応 | エア漏れ | | ○ | | モーター異音 | | ○ | |
| 整備点検記録簿 | 有 無 | オイル漏れ | | ○ | | 作動不良 | | ○ | | 不良 | | ○ | | | | | |
| 工具 | 有 無 | 異音・振動 | | ○ | | エア漏れ | | ○ | | 上物 | | 点検結果 | 対応 | その他 | | 点検結果 | 対応 |
| ジャッキ | 有 無 | プロペラ・ドライブシャフト | | 点検結果 | 対応 | 損傷 | | ○ | | ラジコン作動 | | ○ | | バッテリー | | ○ | |
| カーテン | 有 無 | 異音・ガタ | | ○ | | | | | | ボタン作動 | | ○ | | セルモーター | | ○ | |
| マット | 有 無 | 上記項目状態など記入 | | | | | | | | | | | | | | | |
| その他 | | | | | | | | | | | | | | | | | |