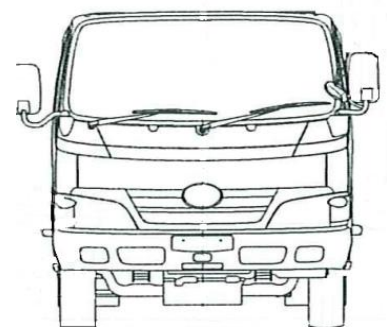
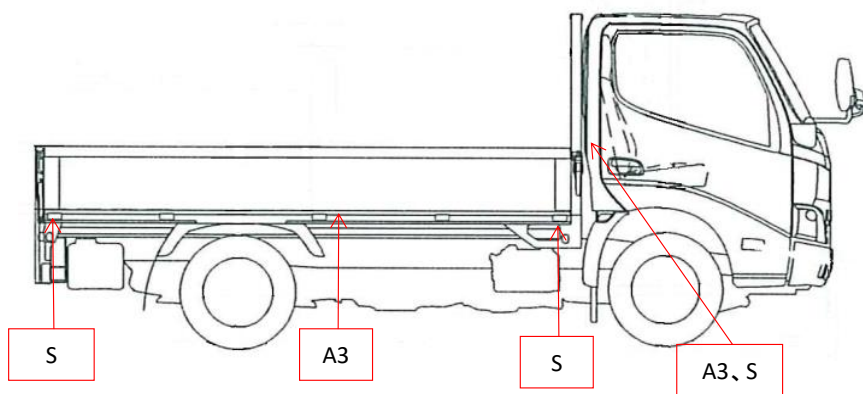
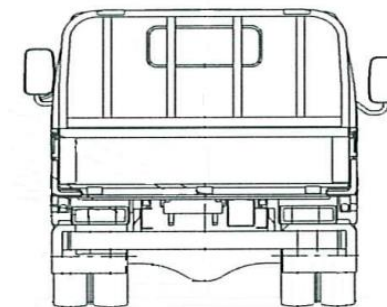
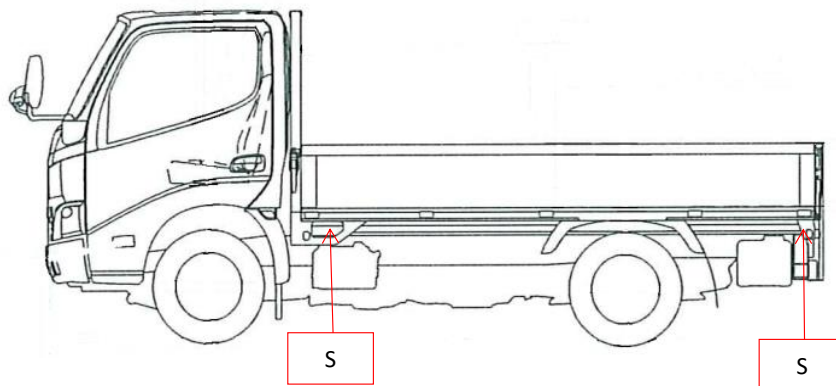


(株)エフ・イ・オート	管理番号	年式	車名	型式・車台番号	最大積載量	形状
	21253	平成24年5月	三菱 ファイター	TKG-FK64F FK64F-55****	3,250kg	アルミ平ボディ

外装状態

記号	意味
A	擦傷
B	要板金
C	腐食
S	錆
U	凹凸曲
W	波
H	穴

記号	意味	
1	ダメージ小	0~10cm
2	ダメージ中	10~20cm
3	ダメージ大	20~30cm



外装	内装	タイヤ状態																																		
フロントガラス	汚れ	<table border="1"> <tr> <td colspan="2"></td> <td colspan="2">摩耗測定(mm)</td> <td rowspan="2">タイヤサイズ</td> </tr> <tr> <td>(左)</td> <td>前</td> <td>(右)</td> <td></td> </tr> <tr> <td>FF</td> <td>5.3</td> <td></td> <td>5.6</td> <td>225/90 R17.5</td> </tr> <tr> <td>FR</td> <td></td> <td></td> <td></td> <td></td> </tr> <tr> <td>RF</td> <td>2.5</td> <td>4.6</td> <td>0.9</td> <td>225/90 R17.5</td> </tr> <tr> <td>RR</td> <td></td> <td></td> <td></td> <td></td> </tr> <tr> <td></td> <td></td> <td>スペアタイヤ</td> <td>7.1</td> <td>S 225/90 R17.5</td> </tr> </table>			摩耗測定(mm)		タイヤサイズ	(左)	前	(右)		FF	5.3		5.6	225/90 R17.5	FR					RF	2.5	4.6	0.9	225/90 R17.5	RR							スペアタイヤ	7.1	S 225/90 R17.5
			摩耗測定(mm)		タイヤサイズ																															
(左)	前		(右)																																	
FF	5.3			5.6	225/90 R17.5																															
FR																																				
RF	2.5		4.6	0.9	225/90 R17.5																															
RR																																				
		スペアタイヤ	7.1	S 225/90 R17.5																																
ガラス詳細	シート破れ・穴	多 中 少																																		
キャブ修復暦	シートへたり	有 無																																		
シャーシ曲り・修復暦	ハンドルスレ	有 無																																		
シャーシ 錆	破損	有 無																																		
欠品	欠品	有 無																																		
欠品箇所	破損・欠品箇所																																			
その他	その他																																			

良好・飛石有・要交換	点キス・ヒビ・リペア可
有 無	有 無
有 無	有 無
有 無	有 無

多 中 少	有 無	有 無	有 無
有 無	有 無	有 無	有 無

アルミホイール・鉄	タイヤ状態
タテ溝 ミックス・スタッドレス	異常摩耗・損傷・亀裂

作成日:	R3年12月9日
作成者	印鑑
承認者	印鑑

車両在庫地
兵庫県神戸市

車両情報		上物情報1				上物情報2											
走行距離	622,343 km	上物メーカー・型式				不明											
エンジン型式	6M60	製造番号・年式				不明											
排気量	7.54L	荷台内寸				L 6190 mm W 2360 mm H 680 mm											
馬力	220PS	アオリ材質				アルミ											
ターボ	有 無	床材質				木板											
アドブルー	有 無	床フック				30 個											
シフト	MT6	ロープ掛				前 6個 後 5個 右 14個 左 14個											
ペダル数	2 3	スタンション穴				9 個											
ブレーキ	AOH VAC	スタンション数				0 本											
補助ブレーキ(リターダ)	有 無	その他				蝶番ステン											
駆動	4×2	荷台内・損傷・錆等記入				上物全体、小傷、凹有											
サスペンション	F)リーフ R)エア																
バッテリー	12V 24V																
装備情報		車両点検															
		点検結果 ○良好 △継続的な点検が必要 ×要修理・交換⇒状態記入 部品交換、修理など対応欄に記入															
エアコン	有 無 良 不良	エンジン・オイル		点検結果	対応	クラッチ		点検結果	対応	マフラー		点検結果	対応	電装(外装)		点検結果	対応
パワーウインドウ	有 無 良 不良	液量	○			滑り	○			排気漏れ	○			ヘッドライト	○		
パワステ	有 無 良 不良	漏れ	△	現状		切れ不良	○			白煙・黒煙	○			ブレーキランプ	○		
ABS	有 無	水混入	○			切れ位置	○			錆・腐食	△	現状		ウインカー	○		
タコグラフ(有無、年式)	有 無 年 月	異音・振動	○			異音	○			詰まり	○			ハザード	○		
バックモニター	有 無	ターボ	点検結果	対応		マスターオイル漏れ	○							ライセンス灯	○		
ETC	有 無	オイル漏れ	○			ブースターエア・油漏れ	○			ハンドル		点検結果	対応	車幅灯	○		
ドライブレコーダー	有 無	異音	○			デファレンシャル	点検結果	対応		遊び	○			車高灯	-		
オーディオ	ラジオ/CD/社外ナビ	配管	○			オイル漏れ	○			異音・ガタ	○			電装(内装)	点検結果	対応	
電動格納ミラー	有 無	冷却水	点検結果	対応		異音	○			パワステポンプ油漏れ	○			ホーン	○		
ディスチャージライト	有 無	液量	○			PTO	点検結果	対応		ギヤボックス油漏れ	○			オーディオ	○		
オートクルーズ	有 無	漏れ	○			作動不良				ブレーキ		点検結果	対応	格納ミラー	○		
坂道発進補助装置	有 無	ホース損傷	○			オイル漏れ				効き具合	○			ルームランプ	○		
キャビン形状	ワイド	油混入	○			シャフト 異音・ガタ				駐車ブレーキ効き具合	○			計器類	○		
ベッド	有 無	ファンベルト・鳴き・緩み	○			リーフスプリング	点検結果	対応		坂道発進補助装置	○			エアコン	点検結果	対応	
メインキー(リモコン等)	1 本()	ミッション	点検結果	対応		異音	○			マスターシリンダー油漏れ	○			効き具合	○		
スペアキー	1 本	ギア鳴り	○			損傷	○			エアコンプレッサー		点検結果	対応	風量	○		
取扱説明書	有 無	ギア抜け	○			エアサス	点検結果	対応		エア漏れ	○			モーター異音	○		
整備点検記録簿	有 無	オイル漏れ	○			作動不良	○			不良	○						
工具	有 無	異音・振動	○			エア漏れ	○			上物		点検結果	対応	その他	点検結果	対応	
ジャッキ	有 無	プロペラ・ドライブシャフト	点検結果	対応		損傷	○			ラジオン作動				バッテリー	○		
カーテン	有 無	異音・ガタ	○							ボタン作動				セルモーター	○		
マット	有 無	上記項目状態など記入 エンジンオイル滲み、マフラー錆															
その他																	