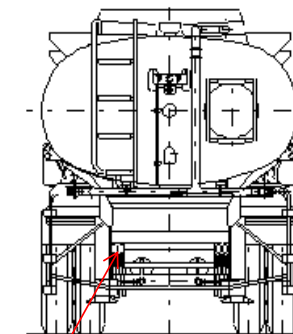
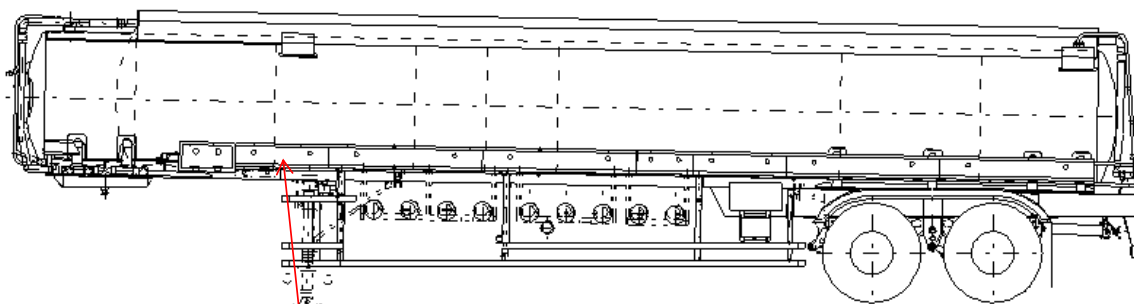
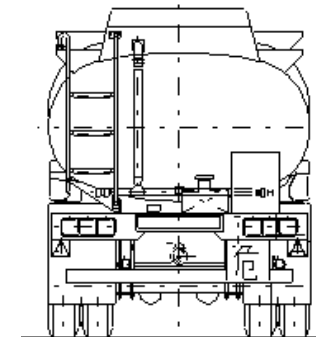
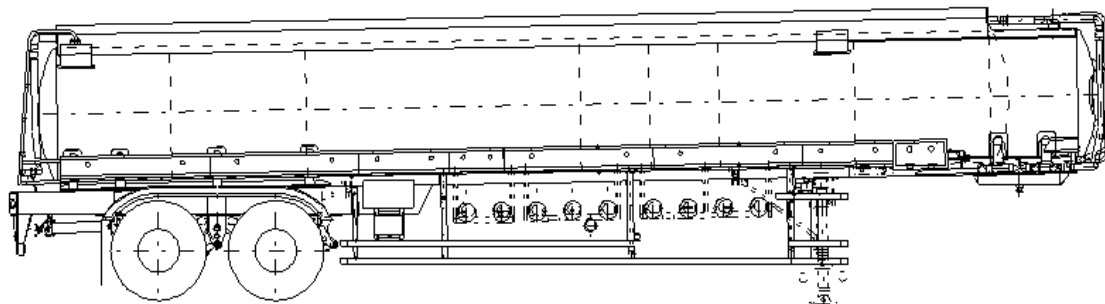


(株)エフ・イ・オート	管理番号	年式	車名	型式・車台番号	最大積載量	形状
	21228	平成30年5月	極東	KL24-47SS7 国[01]11****	20,400kg	2軸 24KLタンクセミトレーラ

外装状態



塗装剥れ

バックランプ欠

記号	意味
A	擦傷
B	要板金
C	腐食
S	錆
U	凹凸曲
W	波
H	穴

記号	意味
1	ダメージ小 0~10cm
2	ダメージ中 10~20cm
3	ダメージ大 20~30cm

外装			内装
シャーシ曲り・修復暦	有	無	汚れ
シャーシ 錆	有	無	シート破れ・穴
欠品	有	無	シートへたり
欠品箇所			ハンドルスレ
その他			破損
			欠品
			破損・欠品箇所
			その他

タイヤ状態	スーパーシングルタイヤ			
	(左)	摩耗測定(mm)		タイヤサイズ
		前	(右)	
FF				
FR				
RF	10.3		9.9	385/65 R22.5
RR	8.4		9.3	385/65 R22.5
		スペアタイヤ	無	S 無
ホイール: アルミホイール・鉄				タイヤ状態
タイヤパターン: タテ溝・ミックス・スタッドレス				異常摩耗・損傷・亀裂

作成日:	R4年1月6日
作成者	印鑑
承認者	印鑑

車両在庫地
兵庫県神戸市

車両情報		上物情報1				上物情報2										
サスペンション	エア-	上物メーカー・型式	極東開発工業製 KL24-472SS			メーカー・型式	極東開発工業製 エア式低弁開閉スイッチ付									
		製造番号・年式	17L090035M 2017年9月(H29年式)			製造番号・年式	17L09-0035-2 2017年9月(H29年式)									
		タンク材質	アルミ			その他	カードリーダー有									
		給油ホース本数	0本													
		ホースリール	有 無 ()													
		マンホール・室数	8個		8室											
		積載物品名(比重)	第一石油類:ガソリン(0.750)、第二石油類:灯油(0.80)・軽油(0.850)													
		最大積載容量	24000 L													
		緊急停止レバー	正常 不良 ()													
		水圧検査年月日	H30年1月26日													
		圧力点検年月日	年 月 日迄													
		消火器	2本 2027年 月 迄													
		その他	検尺棒歪み有													
装備情報		車両点検														
		点検結果 ○良好 △継続的な点検が必要 ×要修理・交換⇒状態記入 部品交換、修理など対応欄に記入														
ABS	有 無	エンジン・オイル	点検結果	対応	クラッチ	点検結果	対応	マフラー	点検結果	対応	電装(外装)	点検結果	対応			
電動アウトリガー	有 無	液量			滑り			排気漏れ			ヘッドライト	-				
駐車ブレーキ	有 無	漏れ			切れ不良			白煙・黒煙			ブレーキランプ	○				
リフトアックスル	有 無	水混入			切れ位置			錆・腐食			ウインカー	○				
バックカメラ	有 無	異音・振動			異音			詰まり			ハザード	○				
取扱説明書	有 無	ターボ	点検結果	対応	マスターオイル漏れ						ライセンス灯	○				
整備点検記録簿	有 無	オイル漏れ			ブースターエア・油漏れ			ハンドル	点検結果	対応	車幅灯	○				
工具	有 無	異音			デフレンシャル	点検結果	対応	遊び			車高灯	-				
ジャッキ	有 無	配管			オイル漏れ			異音・ガタ			電装(内装)	点検結果	対応			
その他		冷却水	点検結果	対応	異音			パワステポンプ油漏れ			ホーン					
		液量			PTO	点検結果	対応	ギヤボックス油漏れ			オーディオ					
		漏れ			作動不良			ブレーキ	点検結果	対応	格納ミラー					
		ホース損傷			オイル漏れ			効き具合	○		ルームランプ					
		油混入			シャフト 異音・ガタ			駐車ブレーキ効き具合	○		計器類					
		ファンベルト・鳴き・緩み			リーフスプリング	点検結果	対応	坂道発進補助装置	-		エアコン	点検結果	対応			
		ミッション	点検結果	対応	異音			マスターシリンダー油漏れ	-		効き具合					
		ギア鳴り			損傷			エアコンプレッサー	点検結果	対応	風量					
		ギア抜け			エアサス	点検結果	対応	エア漏れ			モーター異音					
		オイル漏れ			作動不良	○		不良			上物	点検結果	対応	その他	点検結果	対応
		異音・振動			エア漏れ	○		ラジコン作動	-		バッテリー					
		プロペラ・ドライブシャフト	点検結果	対応	損傷	○		ボタン作動	-		セルモーター					
		異音・ガタ														
		上記項目状態など記入 バックランプ左欠														