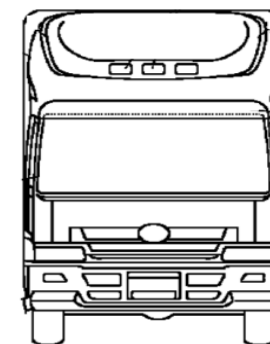
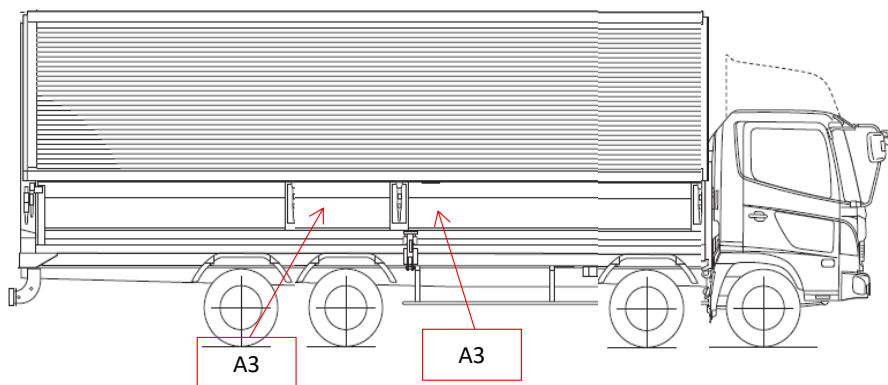
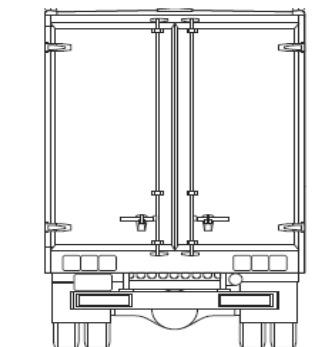
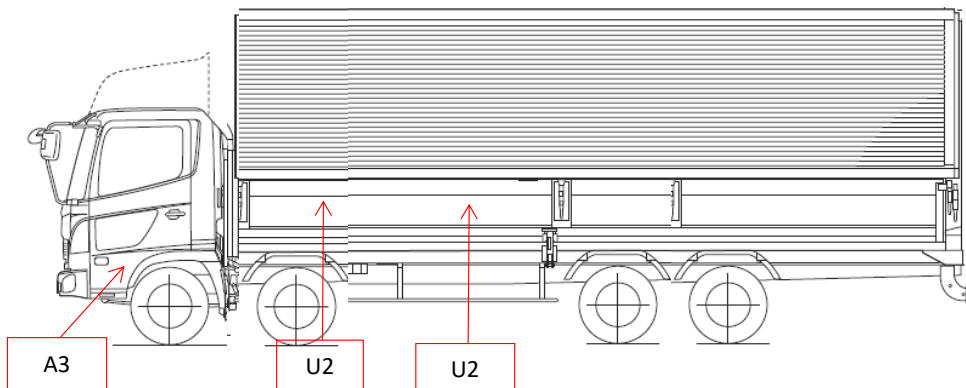


(株)エフ・イ・オート	管理番号	年式	車名	型式・車台番号	最大積載量	形状
	21248	平成20年10月	いすゞ ギガ	PDG-CYJ77W8 CYJ77W8-700****	14,000kg	大型アルミウイング

外装状態

記号	意味
A	擦傷
B	要板金
C	腐食
S	錆
U	凹凸曲
W	波
H	穴

記号	意味	
1	ダメージ小	0~10cm
2	ダメージ中	10~20cm
3	ダメージ大	20~30cm



外装	フロントガラス	良好・飛石有 要交換
ガラス詳細	点キズ・ヒビ・リペア可	
キャブ修復暦	有 無	
シャーシ曲り・修復暦	有 無	
シャーシ 錆	有 無	
欠品	有 無	
欠品箇所		
その他		

内装	汚れ	多 中 少
シート破れ・穴	有 無	
シートへたり	有 無	
ハンドルスレ	有 無	
破損	有 無	
欠品	有 無	
破損・欠品箇所		
その他		

タイヤ状態	FF	5.2		6.0	245/70 R19.5
FR	4.5		7.3	245/70 R19.5	
RF	3.1	4.5	4.7	6.8	245/70 R19.5
RR	3.8	3.6	3.4	3.7	245/70 R19.5
		スペアタイヤ	8.4		S 245/70 R19.5

ホイール: アルミホイール 鉄
タイヤパターン: タテ溝 ミックス・スタッドレス

摩耗測定 (mm)	前	後	タイヤ状態
異常摩耗・損傷・亀裂			

作成日: R3年12月7日
作成者 印鑑
承認者 印鑑

車両在庫地
兵庫県神戸市

車両情報		上物情報1		上物情報2									
走行距離	590,114 km	上物メーカー・型式	日本フルハーフ製 DML(D-LWCMLG0T009775B)			上物メーカー・型式							
エンジン型式	6UZ1	製造番号・年式	W8DJ450 2008年8月(H20年式)			製造番号・年式							
排気量	9.83L	荷台内寸	L 9580 mm	W 2420 mm	H 2670 mm	ラジコン							
馬力	380PS	荷台内寸(間口)	W 2370 mm	H 2590 mm	その他								
ターボ	有 無	床材質	木板										
アドブルー	有 無	床フック	18個										
シフト	MT7	ラッシング	2段										
ペダル数	2 3	ジョルダーレール	有 無										
ブレーキ	AOH VAC	ジョルダー	無										
補助ブレーキ(リターダ)	有 無	動作確認	正常 不良 未確認										
駆動	8×2	上物鍵	0本										
サスペンション	F リーフ R エアー	ボデー内・損傷・錆等記入	傷・凹み有										
バッテリー	12V 24V												
装備情報		車両点検		点検結果 ○良好 △継続的な点検が必要 ×要修理・交換⇒状態記入 部品交換、修理など対応欄に記入									
エアコン	有 無 良 不良	エンジン・オイル	点検結果	対応	クラッチ	点検結果	対応	マフラー	点検結果	対応	電装(外装)	点検結果	対応
パワーウインドウ	有 無 良 不良	液量	○		滑り	○		排気漏れ	○		ヘッドライト	○	
パワステ	有 無 良 不良	漏れ	△	現状	切れ不良	○		白煙・黒煙	○		ブレーキランプ	○	
ABS	有 無	水混入	○		切れ位置	○		錆・腐食	△	現状	ウインカー	○	
タコグラフ(有無、年式)	有 無 08-08	異音・振動	○		異音	○		詰まり	○		ハザード	○	
バックモニター	有 無	ターボ	点検結果	対応	マスターオイル漏れ	○					ライセンス灯	○	
ETC	有 無	オイル漏れ	○		ブースターエア・油漏れ	○		ハンドル	点検結果	対応	車幅灯	○	
ドライブレコーダー	有 無	異音	○		デフレンシャル	点検結果	対応	遊び	○		車高灯	×	現状
オーディオ	ラジコ/CD/社外ナビ	配管	○		オイル漏れ	○		異音・ガタ	○		電装(内装)	点検結果	対応
電動格納ミラー	有 無	冷却水	点検結果	対応	異音	○		パワステポンプ油漏れ	○		ホーン	○	
ディスチャージライト	有 無	液量	○		PTO	点検結果	対応	ギヤボックス油漏れ	○		オーディオ	○	
オートクルーズ	有 無	漏れ	○		作動不良			ブレーキ	点検結果	対応	格納ミラー	○	
坂道発進補助装置	有 無	ホース損傷	○		オイル漏れ			効き具合	○		ルームランプ	○	
キャビン形状	標準	油混入	○		シャフト 異音・ガタ			駐車ブレーキ効き具合	○		計器類	○	
ベッド	有 無	ファンベルト・鳴き・緩み	○		リーフスプリング	点検結果	対応	坂道発進補助装置	○		エアコン	点検結果	対応
メインキー(リモコン等)	1本()	ミッション	点検結果	対応	異音	○		マスターシリンダー油漏れ	○		効き具合	○	
スペアキー	2本	ギア鳴り	○		損傷	○		エアコンプレッサー	点検結果	対応	風量	○	
取扱説明書	有 無	ギア抜け	○		エアサス	点検結果	対応	エア漏れ	○		モーター異音	○	
整備点検記録簿	有 無	オイル漏れ	○		作動不良	○		不良	○				
工具	有 無	異音・振動	○		エア漏れ	○		上物	点検結果	対応	その他	点検結果	対応
ジャッキ	有 無	プロペラ・ドライブシャフト	点検結果	対応	損傷	○		ラジコン作動	-		バッテリー	○	
カーテン	有 無	異音・ガタ	○					ボタン作動	○		セルモーター	○	
マット	有 無	上記項目状態など記入 エンジンオイル滲み、車高灯助手席側破損、マフラー錆・腐食											
その他													