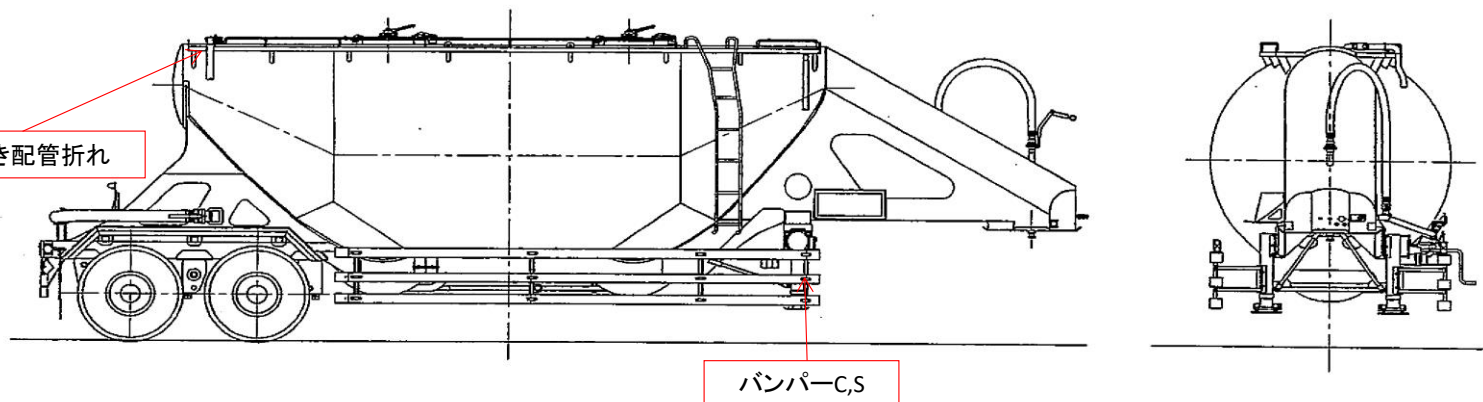
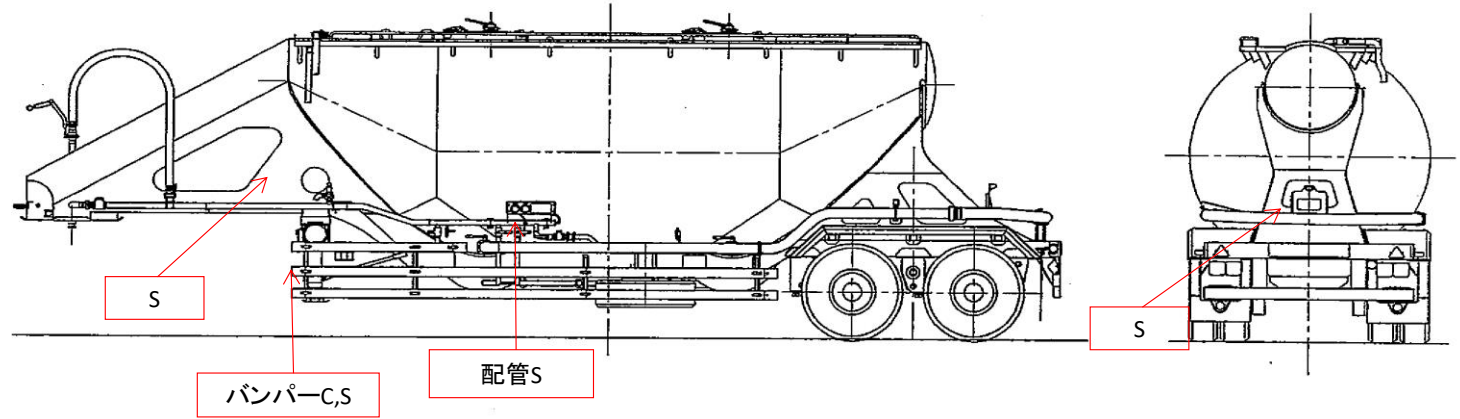


(株)エフ・イ・オート	管理番号	年式	車名	型式・車台番号	最大積載量	形状
	21104	平成19年7月	極東	KA2465 愛[51]71***愛	21,800kg	2軸 粉粒体運搬セミトレーラ

外装状態

記号	意味
A	擦傷
B	要板金
C	腐食
S	錆
U	凹凸曲
W	波
H	穴

記号	意味
1	ダメージ小 0~10cm
2	ダメージ中 10~20cm
3	ダメージ大 20~30cm



外装			内装
シャーシ曲り・修復暦	有	無	汚れ
シャーシ 錆	有	無	シート破れ・穴
欠品	有	無	シートへたり
欠品箇所			ハンドルスレ
その他	全体に錆・腐食・付着物有		破損
			欠品
			破損・欠品箇所
			その他

タイヤ状態	摩耗測定(mm)				タイヤサイズ
	(左)	前	(右)		
FF					
FR					
RF	0.0	0.0	0.0	0.0	11R22.5 14PR
RR	0.0	0.0	2.6	3.4	11R22.5 14PR
		スペアタイヤ	無		S 無
ホイール: アルミホイール 鉄					タイヤ状態
タイヤパターン: タテ溝・ミックス・スタッドレス					異常摩耗・損傷・亀裂

作成日:	R4年1月27日
作成者	印鑑
承認者	印鑑

車両在庫地  
兵庫県神戸市

車両情報		上物情報1				上物情報2							
サスペンション	リーフ	上物メーカー・型式	極東開発工業製 KA2465										
		製造番号・年式	06J130248N 07J022016N 2007年2月(H19年式)										
		タンク材質	鉄										
		HOURメーター	無										
		マンホール	2個(中央・後)										
		槽数	2槽										
		積載物品名(比重)	バラセメント(1.00)										
		最大積載容量	21.8m³										
		動作確認	正常 不良 <b>未確認</b>										
		その他	エアレーションブロー式										
		上物キズ・錆等記入	上物全体錆有、塗装剥れ有、配管錆・修復跡有										
装備情報		車両点検				点検結果 ○良好 △継続的な点検が必要 ×要修理・交換⇒状態記入 部品交換、修理など対応欄に記入							
ABS	<b>有</b> 無	<b>エンジン・オイル</b>	点検結果	対応	<b>クラッチ</b>	点検結果	対応	<b>マフラー</b>	点検結果	対応	<b>電装(外装)</b>	点検結果	対応
電動アウトリガー	<b>有</b> 無	液量			滑り			排気漏れ			ヘッドライト	-	
駐車ブレーキ	<b>有</b> 無	漏れ			切れ不良			白煙・黒煙			ブレーキランプ	○	
バックカメラ	有 <b>無</b>	水混入			切れ位置			錆・腐食			ウインカー	×	現状
取扱説明書	有 <b>無</b>	異音・振動			異音			詰まり			ハザード	×	現状
整備点検記録簿	有 <b>無</b>	<b>ターボ</b>	点検結果	対応	マスターオイル漏れ						ライセンス灯	○	
工具	有 <b>無</b>	オイル漏れ			ブースターエア・油漏れ			<b>ハンドル</b>	点検結果	対応	車幅灯	○	
ジャッキ	有 <b>無</b>	異音			<b>デフレンシャル</b>	点検結果	対応	遊び			車高灯	-	
その他		配管			オイル漏れ			異音・ガタ			<b>電装(内装)</b>	点検結果	対応
		<b>冷却水</b>	点検結果	対応	異音			パワステポンプ油漏れ			ホーン		
		液量			<b>PTO</b>	点検結果	対応	ギヤボックス油漏れ			オーディオ		
		漏れ			作動不良			<b>ブレーキ</b>	点検結果	対応	格納ミラー		
		ホース損傷			オイル漏れ			効き具合	○		ルームランプ		
		油混入			シャフト 異音・ガタ			駐車ブレーキ効き具合	○		計器類		
		ファンベルト・鳴き・緩み			<b>リーフスプリング</b>	点検結果	対応	坂道発進補助装置	-		<b>エアコン</b>	点検結果	対応
		<b>ミッション</b>	点検結果	対応	異音	○		マスターシリンダー油漏れ	-		効き具合		
		ギア鳴り			損傷	○		<b>エアコンプレッサー</b>	点検結果	対応	風量		
		ギア抜け			<b>エアサス</b>	点検結果	対応	エア漏れ			モーター異音		
		オイル漏れ			作動不良			不良			<b>上物</b>	点検結果	対応
		異音・振動			エア漏れ			<b>ラジコン</b>	点検結果	対応	<b>その他</b>	点検結果	対応
		<b>プロペラ・ドライブシャフト</b>	点検結果	対応	損傷			ボタン作動			バッテリー		
		異音・ガタ									セルモーター		
		上記項目状態など記入 <b>電動アウトリガー不良(動かない。手動は動く)、ウインカー・ハザード不点灯</b>											