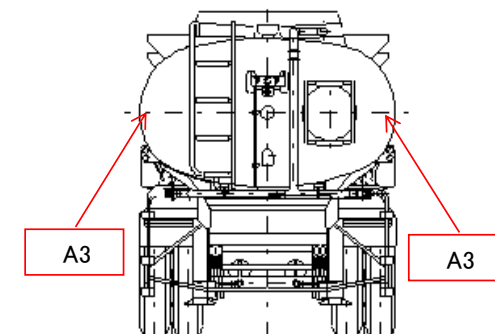
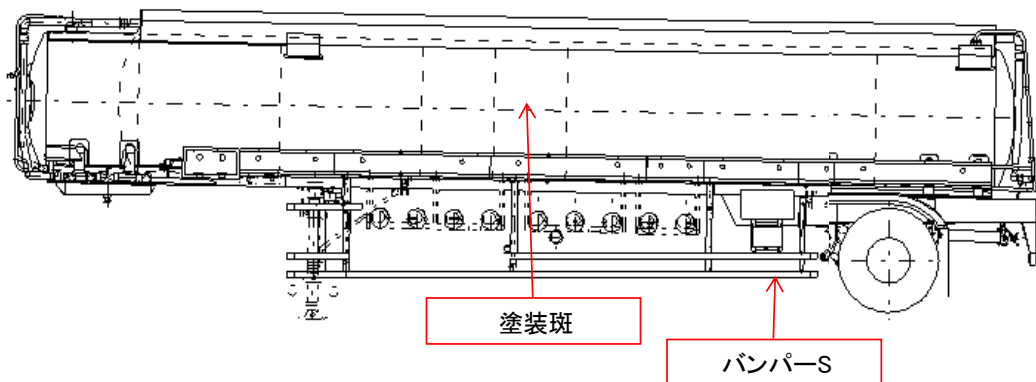
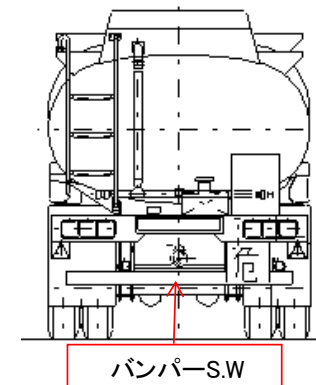
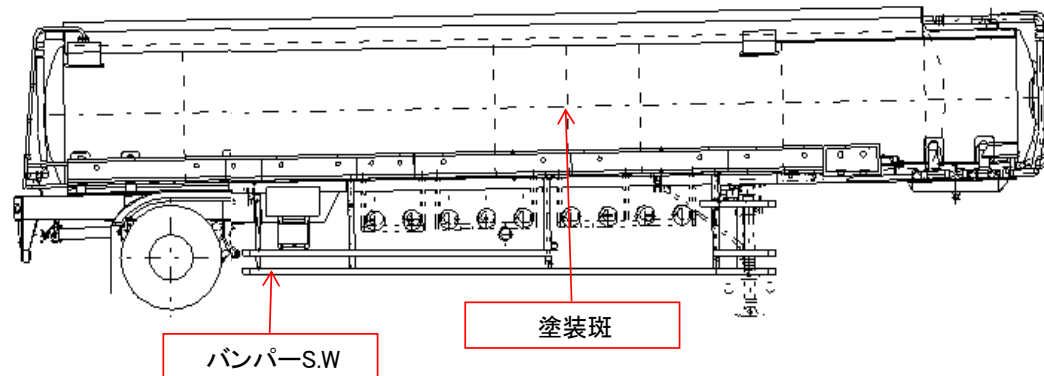


(株)エフ・イ・オート	管理番号	年式	車名	型式・車台番号	最大積載量	形状
	21338	平成11年9月	昭和飛行機	ST20ASA ST20ASA1****	15,800kg	1軸 20KL タンクセミトレーラ

外装状態

記号	意味
A	擦傷
B	要板金
C	腐食
S	錆
U	凹凸曲
W	波
H	穴

記号	意味
1	ダメージ小 0~10cm
2	ダメージ中 10~20cm
3	ダメージ大 20~30cm



外装			内装		
シャーシ曲り・修復暦	有	無	汚れ	/	
シャーシ 錆	有	無	シート破れ・穴		
欠品	有	無	シートへたり		
欠品箇所			ハンドルスレ		
その他			破損		
			欠品		
			破損・欠品箇所		
			その他		

タイヤ状態		摩耗測定(mm)			
		(左)	前	(右)	タイヤサイズ
FF					
FR					
RF		6.1	5.4	6.2	11R22.5 16PR
RR					
	スペアタイヤ				S 11R22.5 16PR
ホイール: アルミホイール・鉄					タイヤ状態
タイヤパターン: タテ溝・ミックス・スタッドレス					異常摩耗・損傷・亀裂

作成日:	R4年7月14日
作成者	印鑑
承認者	印鑑

車両在庫地  
兵庫県神戸市

車両情報		上物情報1		上物情報2									
サスペンション	リーフ	上物メーカー・型式	昭和飛行機製 ST20ASA	ハイテク メーカー・型式									
		製造番号・年式	11548 H11年9月	製造番号・年式									
		タンク材質	アルミ	その他									
		給油ホース本数	4本										
		ホースリール	有 <b>無</b> ( )										
		マンホール・室数	7個 7室										
		積載物品名(比重)	第一石油類:ガソリン(0.75) 第二石油類:軽油(0.80) 灯油(0.85)										
		最大積載容量	20000 L										
		緊急停止レバー	<b>正常</b> 不良 ( )										
		水圧検査年月日	H11年 6月 11日										
		圧力点検年月日	R6年 8月 11日迄										
		消火器	2本 2024年 月 迄										
		その他											
装備情報		車両点検		点検結果 ○良好 △継続的な点検が必要 ×要修理・交換⇒状態記入 部品交換、修理など対応欄に記入									
ABS	<b>有</b> 無	<b>エンジン・オイル</b>	点検結果	対応	<b>クラッチ</b>	点検結果	対応	<b>マフラー</b>	点検結果	対応	<b>電装(外装)</b>	点検結果	対応
電動アウトリガー	有 <b>無</b>	液量			滑り			排気漏れ			ヘッドライト	-	
駐車ブレーキ	<b>有</b> 無	漏れ			切れ不良			白煙・黒煙			ブレーキランプ	○	
バックカメラ	有 <b>無</b>	水混入			切れ位置			錆・腐食			ウインカー	○	
取扱説明書	有 <b>無</b>	異音・振動			異音			詰まり			ハザード	○	
整備点検記録簿	有 <b>無</b>	<b>ターボ</b>	点検結果	対応	マスターオイル漏れ						ライセンス灯	○	
工具	有 <b>無</b>	オイル漏れ			ブースターエア・油漏れ			<b>ハンドル</b>	点検結果	対応	車幅灯	○	
ジャッキ	有 <b>無</b>	異音			<b>デフレンシャル</b>	点検結果	対応	遊び			車高灯	-	
その他		配管			オイル漏れ			異音・ガタ			<b>電装(内装)</b>	点検結果	対応
		<b>冷却水</b>	点検結果	対応	異音			パワステポンプ油漏れ			ホーン		
		液量			<b>PTO</b>	点検結果	対応	ギヤボックス油漏れ			オーディオ		
		漏れ			作動不良	動作未確認	現状	<b>ブレーキ</b>	点検結果	対応	格納ミラー		
		ホース損傷			オイル漏れ	○		効き具合	○		ルームランプ		
		油混入			シャフト 異音・ガタ	動作未確認	現状	駐車ブレーキ効き具合	○		計器類		
		ファンベルト・鳴き・緩み			<b>リーフスプリング</b>	点検結果	対応	坂道発進補助装置	-		<b>エアコン</b>	点検結果	対応
		<b>ミッション</b>	点検結果	対応	異音	○		マスターシリンダー油漏れ	-		効き具合		
		ギア鳴り			損傷	○		<b>エアコンプレッサー</b>	点検結果	対応	風量		
		ギア抜け			<b>エアサス</b>	点検結果	対応	エア漏れ			モーター異音		
		オイル漏れ			作動不良			不良			<b>上物</b>	点検結果	対応
		異音・振動			エア漏れ			<b>ラジコン</b>	点検結果	対応	<b>その他</b>	点検結果	対応
		<b>プロペラ・ドライブシャフト</b>	点検結果	対応	損傷			ボタン作動			バッテリー		
		異音・ガタ									セルモーター		
		上記項目状態など記入											