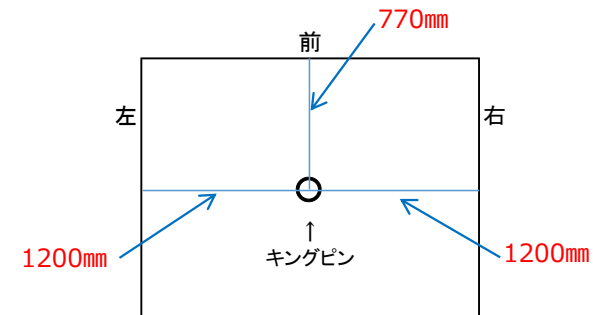
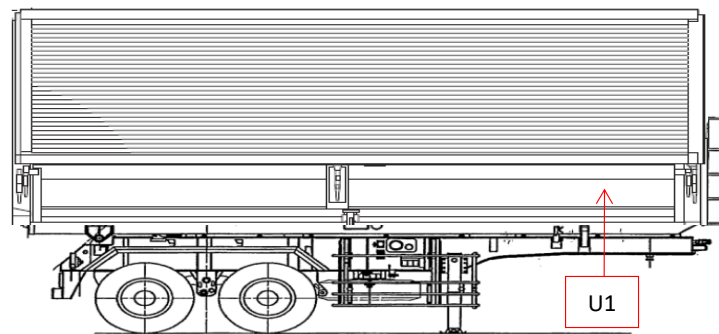
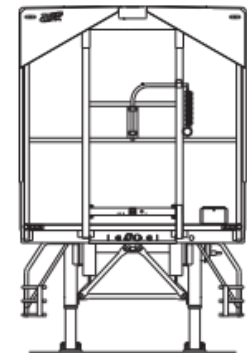
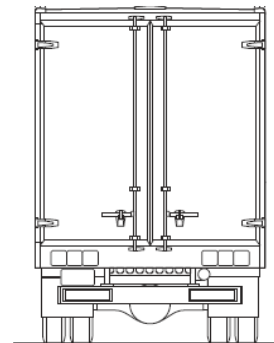
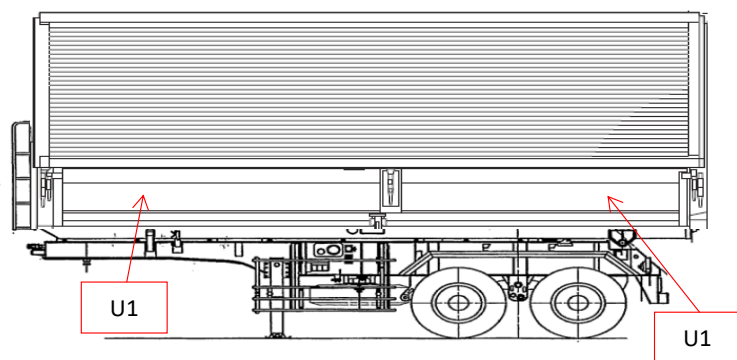


(株)エフ・イ・オート	管理番号	年式	車名	型式・車台番号	最大積載量	形状
	22002	平成30年2月	トレクス	PLB24103改 PLB24103-****	20,200kg	2軸 ウイングセミトレーラ 段落ち

外装状態

記号	意味
A	擦傷
B	要板金
C	腐食
S	錆
U	凹凸曲
W	波
H	穴

記号	意味	
1	ダメージ小	0~10cm
2	ダメージ中	10~20cm
3	ダメージ大	20~30cm



外装			内装
シャーシ曲り・修復暦	有	無	汚れ
シャーシ 錆	有	無	シート破れ・穴
欠品	有	無	シートへたり
欠品箇所			ハンドルスレ
その他			破損
			欠品
			破損・欠品箇所
			その他

タイヤ状態		摩耗測定(mm)			
	(左)	前	(右)	タイヤサイズ	
FF					
FR					
RF	2.8	9.7	4.5	4.2	275/80 R22.5
RR	11.8	11.9	8.2	7.8	275/80 R22.5
		スペアタイヤ	4.4		S 275/80 R22.5
ホイール: アルミホイール 鉄					タイヤ状態
タイヤパターン: タテ溝 ミックス・スタッドレス					異常摩耗・損傷・亀裂

作成日:	R4年4月6日
作成者	印鑑
承認者	印鑑

車両在庫地  
兵庫県神戸市

車両情報		上物情報1			上物情報2								
サスペンション	エア-	上物メーカー・型式	日本トレクス製 PLB24103			上物メーカー・型式							
		製造番号・年式	PLB24103-**** 2017年12月(H29年式)			製造番号・年式							
		荷台内寸	L 12580 mm	W 2410 mm	H 2480 mm	ラジコン							
		荷台内寸(間口)	W 2375 mm	H 2380 mm		その他							
		床材質	木板、段落ち										
		床フック	26個										
		ラッシング	2段										
		ジョルダーレール	有 <b>無</b> 列										
		ジョルダー	無										
		動作確認	<b>正常</b> 不良 未確認										
		上物鍵	0本										
		ボデー内・損傷・錆等記入	傷、床傷み有										
装備情報		車両点検			点検結果 ○良好 △継続的な点検が必要 ×要修理・交換⇒状態記入 部品交換、修理など対応欄に記入								
ABS	<b>有</b> 無	<b>エンジン・オイル</b>	点検結果	対応	<b>クラッチ</b>	点検結果	対応	<b>マフラー</b>	点検結果	対応	<b>電装(外装)</b>	点検結果	対応
電動アウトリガー	<b>有</b> 無	液量			滑り			排気漏れ			ヘッドライト	-	
駐車ブレーキ	<b>有</b> 無	漏れ			切れ不良			白煙・黒煙			ブレーキランプ	○	
リフトアクスル	<b>有</b> 無	水混入			切れ位置			錆・腐食			ウインカー	○	
バックカメラ	<b>有</b> 無	異音・振動			異音			詰まり			ハザード	○	
取扱説明書	有 <b>無</b>	<b>ターボ</b>	点検結果	対応	マスターオイル漏れ						ライセンス灯	○	
整備点検記録簿	有 <b>無</b>	オイル漏れ			ブースターエア・油漏れ			<b>ハンドル</b>	点検結果	対応	車幅灯	○	
工具	<b>有</b> 無	異音			<b>デフレンシャル</b>	点検結果	対応	遊び			車高灯	○	
ジャッキ	有 <b>無</b>	配管			オイル漏れ			異音・ガタ			<b>電装(内装)</b>	点検結果	対応
その他		<b>冷却水</b>	点検結果	対応	異音			パワステポンプ油漏れ			ホーン		
		液量			<b>PTO</b>	点検結果	対応	ギヤボックス油漏れ			オーディオ		
		漏れ			作動不良			<b>ブレーキ</b>	点検結果	対応	格納ミラー		
		ホース損傷			オイル漏れ			効き具合			ルームランプ		
		油混入			シャフト 異音・ガタ			駐車ブレーキ効き具合			計器類		
		ファンベルト・鳴き・緩み			<b>リーフスプリング</b>	点検結果	対応	坂道発進補助装置			<b>エアコン</b>	点検結果	対応
		<b>ミッション</b>	点検結果	対応	異音			マスターシリンダー油漏れ			効き具合		
		ギア鳴り			損傷			<b>エアコンプレッサー</b>	点検結果	対応	風量		
		ギア抜け			<b>エアサス</b>	点検結果	対応	エア漏れ			モーター異音		
		オイル漏れ			作動不良	○		不良			<b>上物</b>	点検結果	対応
		異音・振動			エア漏れ	○		<b>ラジコン</b>	点検結果	対応	<b>その他</b>	点検結果	対応
		<b>プロペラ・ドライブシャフト</b>	点検結果	対応	損傷	○		ボタン作動			バッテリー		
		異音・ガタ									セルモーター		
		上記項目状態など記入											