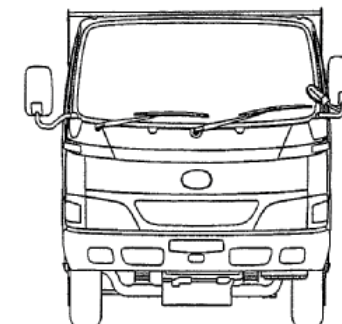
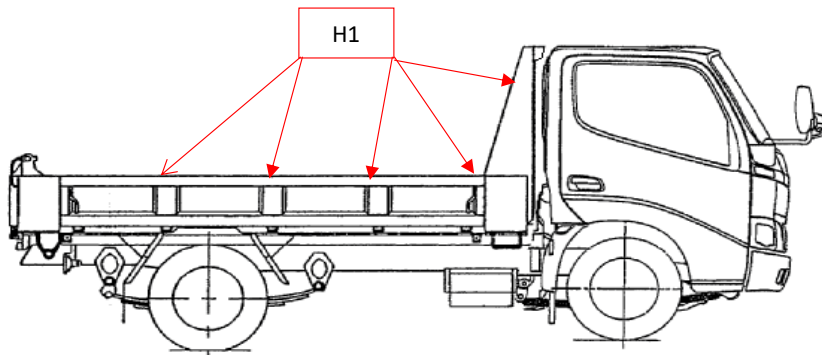
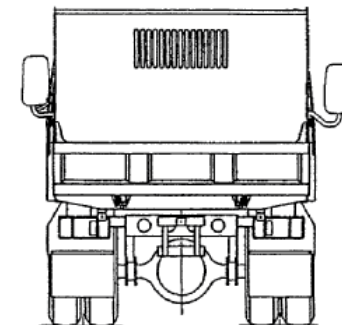
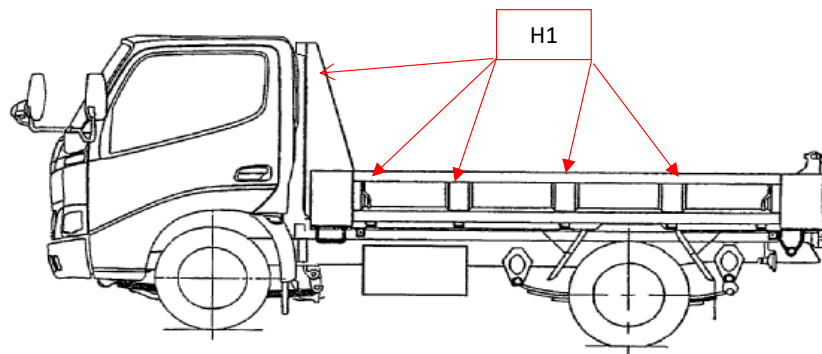


(株)エフ・イ・オート	管理番号	年式	車名	型式・車台番号	最大積載量	形状
	21355	平成28年8月	三菱 キャンター	TPG-FBA30 FBA30-55****	2,000kg	2トン 土砂ダンプ

外装状態

記号	意味
A	擦傷
B	要板金
C	腐食
S	錆
U	凹凸曲
W	波
H	穴

記号	意味
1	ダメージ小 0~10cm
2	ダメージ中 10~20cm
3	ダメージ大 20~30cm



外装	内装	
フロントガラス	良好(飛石有)要交換	汚れ 多(中)少
ガラス詳細	点キズ・ヒビ・リペア可	シート破れ・穴 有(無)
キャブ修復暦	有(無)	シートへたり 有(無)
シャーシ曲り・修復暦	有(無)	ハンドルスレ 有(無)
シャーシ 錆	有(無)	破損 有(無)
欠品	有(無)	欠品 有(無)
欠品箇所		破損・欠品箇所
その他	外装キズ・サビ多数	その他 シフトカバー変更

タイヤ状態		摩耗測定(mm)			
		(左)		(右)	
		前		タイヤサイズ	
FF		4.0		4.0	205/70R16
FR					
RF					
RR		10.0	4.0	3.0	205/70R16
			スペアタイヤ 4.0		S 205/70R16
ホイール: アルミホイール・鉄		タイヤ状態			
タイヤパターン: タテ溝・ミックス・スタッドレス		異常摩耗・損傷・亀裂			

作成日:	2022年4月13日
作成者	印鑑
承認者	印鑑

車両在庫地
神奈川県厚木市

車両情報		上物情報1		上物情報2									
走行距離	151,359 km	上物メーカー・型式	新明和工業製 DR2-0110SY										
エンジン型式	4P10	製造番号・年式	S70723387 2016年(H28年式)										
排気量	2.99L	荷台内寸	L 3850 mm	W 1600 mm	H 320								
馬力	150 PS	床材質	鉄										
ターボ	有 無	アオリ材質	鉄										
アドブルー	有 無	コボレーン	有 無	種類:	電動 手動								
シフト	MT5	上物動作確認	正常 不良 未確認										
ペダル数	2 3	その他	鳥居アルミ縞板										
ブレーキ	AOH VAC	ボデー内・損傷・錆等記入	鳥居横・両アオリ コンパネ固定用穴有										
補助ブレーキ(リターダ)	有 無												
駆動	4×2												
サスペンション	F)リーフ R)リーフ												
バッテリー	12V・24V併用可												
装備情報		車両点検		点検結果 ○良好 △継続的な点検が必要 ×要修理・交換⇒状態記入 部品交換、修理など対応欄に記入									
エアコン	有 無 良 不良	エンジン・オイル	点検結果	対応	クラッチ	点検結果	対応	マフラー	点検結果	対応	電装(外装)	点検結果	対応
パワーウインドウ	有 無 良 不良	液量	○		滑り	○		排気漏れ	○		ヘッドライト	○	
パワステ	有 無 良 不良	漏れ	○		切れ不良	○		白煙・黒煙	○		ブレーキランプ	○	
ABS	有 無	水混入	○		切れ位置	○		錆・腐食	○		ウインカー	○	
タコグラフ(有無、年式)	有 無 年 月	異音・振動	○		異音	○		詰まり	○		ハザード	○	
バックモニター	有 無	ターボ	点検結果	対応	マスターオイル漏れ	○					ライセンス灯	○	
ETC	有 無	オイル漏れ	○		ブースターエア・油漏れ	○		ハンドル	点検結果	対応	車幅灯	○	
ドライブレコーダー	有 無	異音	○		デフレンシャル	点検結果	対応	遊び	○		車高灯	-	
オーディオ	ラジオ/CD/社外ナビ	配管	○		オイル漏れ	○		異音・ガタ	○		電装(内装)	点検結果	対応
電動格納ミラー	有 無	冷却水	点検結果	対応	異音	○		パワステポンプ油漏れ	○		ホーン	○	
ディスチャージライト	有 無	液量	○		PTO	点検結果	対応	ギヤボックス油漏れ	○		オーディオ	○	
オートクルーズ	有 無	漏れ	○		作動不良	○		ブレーキ	点検結果	対応	格納ミラー	○	
坂道発進補助装置	有 無	ホース損傷	○		オイル漏れ	○		効き具合	○		ルームランプ	○	
キャビン形状	標準	油混入	○		シャフト 異音・ガタ	○		駐車ブレーキ効き具合	○		計器類	○	
ベッド	有 無	ファンベルト・鳴き・緩み	○		リーフスプリング	点検結果	対応	坂道発進補助装置	○		エアコン	点検結果	対応
メインキー(リモコン等)	1本()	ミッション	点検結果	対応	異音	○		マスターシリンダー油漏れ	○		効き具合	○	
スペアキー	2本	ギア鳴り	○		損傷	○		エアコンプレッサ	点検結果	対応	風量	○	
取扱説明書	有 無	ギア抜け	○		エアサス	点検結果	対応	エア漏れ			モーター異音	○	
整備点検記録簿	有 無	オイル漏れ	○		作動不良			不良					
工具	有 無	異音・振動	○		エア漏れ			上物	点検結果	対応	その他	点検結果	対応
ジャッキ	有 無	プロペラ・ドライブシャフト	点検結果	対応	損傷			ラジオン作動	-		バッテリー	○	
カーテン	有 無	異音・ガタ	○					ボタン作動	○		セルモーター	○	
マット	有 無	上記項目状態など記入											
その他													