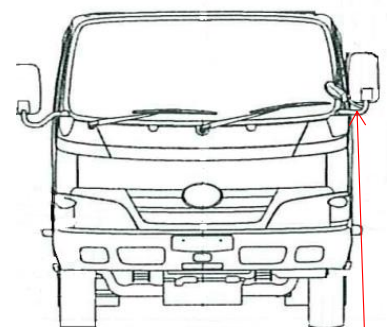
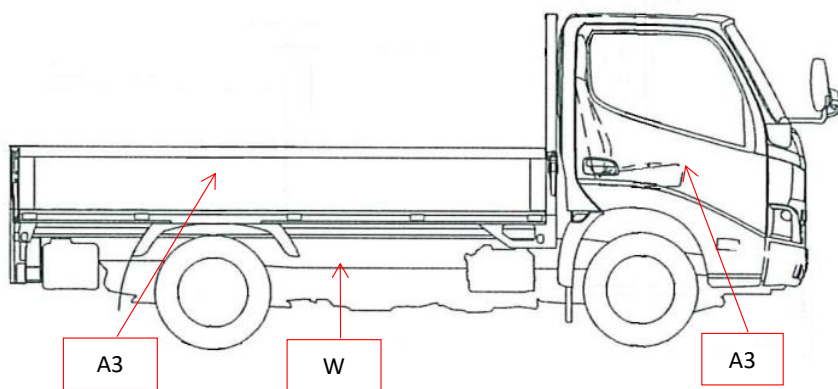
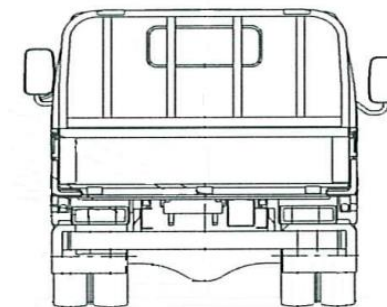
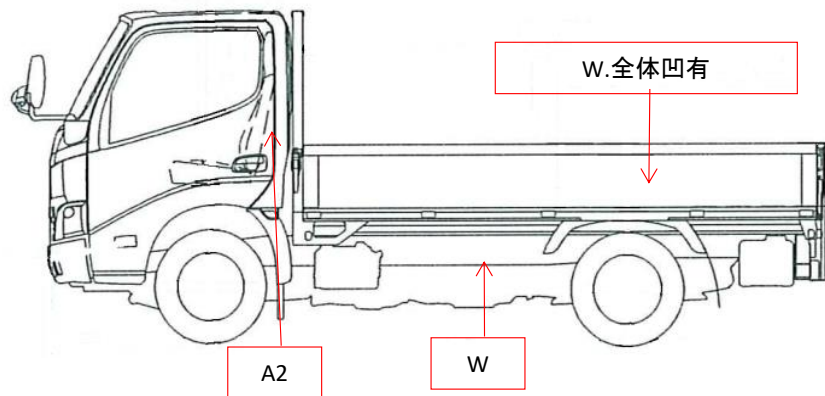


(株)エフ・イ・オート	管理番号	年式	車名	型式・車台番号	最大積載量	形状
	22027	平成24年11月	三菱 ファイター	QKG-FK62FZ FK62FZ-58****	7,700kg	中型増t 平ボディP/G付

外装状態

記号	意味
A	擦傷
B	要板金
C	腐食
S	錆
U	凹凸曲
W	波
H	穴

記号	意味	
1	ダメージ小	0~10cm
2	ダメージ中	10~20cm
3	ダメージ大	20~30cm



外装	内装	タイヤ状態																					
フロントガラス	汚れ	<table border="1"> <tr> <td colspan="2">摩耗測定(mm)</td> <td></td> </tr> <tr> <td>(左)</td> <td>前</td> <td>(右)</td> </tr> <tr> <td>FF</td> <td>10.2</td> <td>9.9</td> </tr> <tr> <td>FR</td> <td></td> <td></td> </tr> <tr> <td>RF</td> <td>9.7</td> <td>9.8</td> </tr> <tr> <td>RR</td> <td></td> <td></td> </tr> <tr> <td></td> <td>スペアタイヤ</td> <td>9.5</td> </tr> </table>	摩耗測定(mm)			(左)	前	(右)	FF	10.2	9.9	FR			RF	9.7	9.8	RR				スペアタイヤ	9.5
摩耗測定(mm)																							
(左)	前	(右)																					
FF	10.2	9.9																					
FR																							
RF	9.7	9.8																					
RR																							
	スペアタイヤ	9.5																					
ガラス詳細	シート破れ・穴	タイヤサイズ																					
キャブ修復暦	シートへたり	265/70 R19.5																					
シャーシ曲り・修復暦	ハンドルスレ	265/70 R19.5																					
シャーシ 錆	破損	265/70 R19.5																					
欠品	欠品	265/70 R19.5																					
欠品箇所	破損・欠品箇所	S 265/70 R19.5																					
その他	その他																						

良好・飛石有 要交換	多 中 少	FF	10.2		9.9	265/70 R19.5
点キス・ヒビ・リペア可	有 無	FR				
有 無	有 無	RF	9.7	9.8	10.1	265/70 R19.5
有 無	有 無	RR				
有 無	有 無			スペアタイヤ	9.5	S 265/70 R19.5
	運転席・助手席灰皿	ホイール: アルミホイール・鉄	タイヤ状態		異常摩耗・損傷・亀裂	
		タイヤパターン: タテ溝・ミックス・スタッドレス				

作成日:	R4年5月17日
作成者	印鑑
承認者	印鑑

車両在庫地
兵庫県神戸市

車両情報		上物情報1				上物情報2				パワーゲート					
走行距離	481,051 km	上物メーカー・型式				不明				新明和製垂直ゲート RE08-1104					
エンジン型式	6M60	製造番号・年式				不明				S30900926 2012年(H24年式)					
排気量	7.54L	荷台内寸		L 5720 mm	W 2200 mm		H 690 mm		その他						
馬力	270PS	アオリ材質				アルミ									
ターボ	有 無	床材質				鉄									
アドブルー	有 無	床フック				18 個									
シフト	MT6	ロープ掛		前 2個	後 0個	右 12個	左 12個								
ペダル数	2 3	スタンション穴				無									
ブレーキ	AOH VAC	スタンション数				無									
補助ブレーキ(リターダ)	有 無	荷台内・損傷・錆等記入				傷・錆有									
駆動	4×2														
サスペンション	F)リーフ R)リーフ														
バッテリー	12V 24V														
装備情報		車両点検		点検結果 ○良好 △継続的な点検が必要 ×要修理・交換⇒状態記入 部品交換、修理など対応欄に記入											
エアコン	有 無 良 不良	エンジン・オイル		点検結果	対応	クラッチ	点検結果	対応	マフラー	点検結果	対応	電装(外装)	点検結果	対応	
パワーウインドウ	有 無 良 不良	液量		○		滑り	○		排気漏れ	○		ヘッドライト	○		
パワステ	有 無 良 不良	漏れ		△	現状	切れ不良	○		白煙・黒煙	○		ブレーキランプ	○		
ABS	有 無	水混入		○		切れ位置	○		錆・腐食	△	現状	ウインカー	○		
タコグラフ(有無、年式)	有 無 12-09	異音・振動		○		異音	○		詰まり			ハザード	○		
バックモニター	有 無	ターボ		点検結果	対応	マスターオイル漏れ	○					ライセンス灯	○		
ETC	有 無	オイル漏れ		○		ブースターエア・油漏れ	○		ハンドル		点検結果	対応	車幅灯	○	
ドライブレコーダー	有 無	異音		○		デファレンシャル		点検結果	対応	遊び	○		車高灯	-	
オーディオ	ラジオ/CD/社外ナビ	配管		○		オイル漏れ	○		異音・ガタ	○		電装(内装)	点検結果	対応	
電動格納ミラー	有 無	冷却水		点検結果	対応	異音	○		パワステポンプ油漏れ	○		ホーン	○		
ディスチャージライト	有 無	液量		○		PTO		点検結果	対応	ギヤボックス油漏れ	○		オーディオ	○	
オートクルーズ	有 無	漏れ		○		作動不良			ブレーキ		点検結果	対応	格納ミラー	○	
坂道発進補助装置	有 無	ホース損傷		○		オイル漏れ			効き具合	○		ルームランプ	○		
キャビン形状	標準	油混入		○		シャフト 異音・ガタ			駐車ブレーキ効き具合	○		計器類	○		
ベッド	有 無	ファンベルト・鳴き・緩み		○		リーフスプリング		点検結果	対応	坂道発進補助装置	○		エアコン	点検結果	対応
メインキー(リモコン等)	1 本()	ミッション		点検結果	対応	異音	○		マスターシリンダー油漏れ	○		効き具合	○		
スペアキー	2 本	ギア鳴り		○		損傷	○		エアコンプレッサー		点検結果	対応	風量	○	
取扱説明書	有 無	ギア抜け		○		エアサス		点検結果	対応	エア漏れ	○		モーター異音	△	現状
整備点検記録簿	有 無	オイル漏れ		○		作動不良	○		不良	○					
工具	有 無	異音・振動		○		エア漏れ	○		上物		点検結果	対応	その他	点検結果	対応
ジャッキ	有 無	プロペラ・ドライブシャフト		点検結果	対応	損傷	○		ラジコン作動	-		バッテリー	○		
カーテン	有 無	異音・ガタ		○					ボタン作動	○		セルモーター	○		
マット	有 無	上記項目状態など記入 エンジンオイル滲み有、ACモーター異音有、マフラー錆有													
その他															