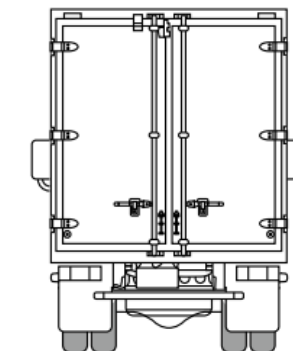
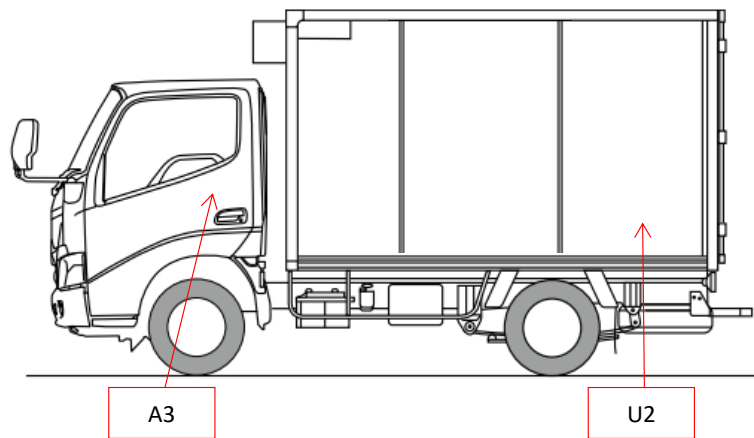


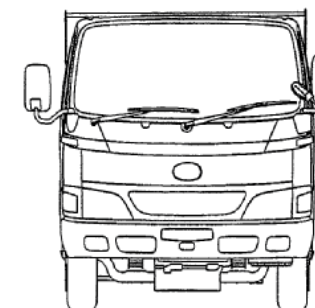
(株)エフ・イ・オート	管理番号	年式	車名	型式・車台番号	最大積載量	形状
	22037	平成29年11月	日野 デュトロ	2KG-XZU720M XZU720-001****	3,750kg	3.5トン 冷凍車

外装状態

記号	意味
A	擦傷
B	要板金
C	腐食
S	錆
U	凹凸曲
W	波
H	穴



記号	意味	
1	ダメージ小	0~10cm
2	ダメージ中	10~20cm
3	ダメージ大	20~30cm



外装	内装
フロントガラス	汚れ
ガラス詳細	シート破れ・穴
キャブ修復暦	シートへたり
シャーシ曲り・修復暦	ハンドルスレ
シャーシ 錆	破損
欠品	欠品
欠品箇所	破損・欠品箇所
その他	その他

タイヤ状態		摩耗測定 (mm)		
	(左)	前	(右)	タイヤサイズ
FF	6.9		6.5	225/80 R17.5
FR				
RF	4.5	5.1	5.4	225/80 R17.5
RR				
		スペアタイヤ	11.0	S 225/80 R17.5

ホイール: アルミホイール、鉄  
 タイヤパターン: タテ溝、ミックス、スタッドレス  
 タイヤ状態: 異常摩耗・損傷・亀裂

作成日:	R4年5月27日
作成者	印鑑
承認者	印鑑

車両在庫地  
兵庫県神戸市

車両情報		上物情報1				上物情報2												
走行距離	149,288 km	上物メーカー・型式 東プレ製				冷凍機メーカー・型式 東プレ製												
エンジン型式	N04C	製造番号・年式 H173580 2017年11月(H29年式)				製造番号・年式 H173580 2017年11月(H29年式)												
排気量	4.00L	荷台内寸 L 4960 mm W 2000 mm H 2010 mm				設定温度 -30℃設定												
馬力	150 PS	サイドドア (有) 無 (右 (左) 左右)				動作確認 R4年5月27日、外気温26℃、天候 晴れ時測定												
ターボ	(有) 無	床材質 アルミ縞板				開始時庫内温度 14:00 27℃												
アドブルー	有 (無)	ラッシング 2段				1時間後 15:00 -6.5℃												
シフト	MT6	ジョルダーレール (有) 無 2列				2時間後 16:00 -13℃												
ペダル数	2 (3)	ジョルダー 0本				3時間後 17:00 -16℃												
ブレーキ	AOH (VAC)	スタンバイ 有 (無) 動作確認: 未確認 正常 不良																
補助ブレーキ(リターダ)	有 (無)	スタンバイケーブル 無				上物情報3												
駆動	4×2	上物鍵 1本				P/Gメーカー・型式												
サスペンション	F)リーフ R)リーフ	上物損傷・錆等記入 傷、凹有				製造番号・年式												
バッテリー	12V (24V)					ラジコン 有 無 個												
装備情報		車両点検																
		点検結果 ○良好 △継続的な点検が必要 ×要修理・交換⇒状態記入 部品交換、修理など対応欄に記入																
エアコン	(有) 無 (良) 不良	エンジン・オイル		点検結果	対応	クラッチ		点検結果	対応	マフラー		点検結果	対応	電装(外装)		点検結果	対応	
パワーウインドウ	(有) 無 (良) 不良	液量	○		滑り	○		排気漏れ	○		ヘッドライト	○						
パワステ	(有) 無 (良) 不良	漏れ	○		切れ不良	○		白煙・黒煙	○		ブレーキランプ	○						
ABS	(有) 無	水混入	○		切れ位置	○		錆・腐食	○		ウインカー	○						
タコグラフ(有無、年式)	有 (無)	異音・振動	○		異音	○		詰まり	○		ハザード	○						
バックモニター	(有) 無	ターボ		点検結果	対応	マスターオイル漏れ		○		ハンドル		点検結果	対応	ライセンス灯		○		
ETC	有 (無)	オイル漏れ	○		ブースターエア・油漏れ	○		ハンドルの遊び		○		車幅灯		○				
ドライブレコーダー	有 (無)	異音	○		デファレンシャル		点検結果	対応	異音・ガタ		○		車高灯		-			
オーディオ	ラジコ/CD /社外ナビ	配管	○		オイル漏れ		○		パワステポンプ油漏れ		○		電装(内装)		点検結果	対応		
電動格納ミラー	(有) 無	冷却水		点検結果	対応	異音		○		ギヤボックス油漏れ		○		ホーン		○		
ディスチャージライト	(有) 無	液量	○		PTO		点検結果	対応	ブレーキ		点検結果	対応	オーディオ		○			
オートクルーズ	有 (無)	漏れ	○		作動不良				効き具合		○		格納ミラー		○			
坂道発進補助装置	(有) 無	ホース損傷	○		オイル漏れ				駐車ブレーキ効き具合		○		ルームランプ		○			
キャビン形状	ワイド	油混入	○		シャフト 異音・ガタ				坂道発進補助装置		○		計器類		○			
ベッド	有 (無)	ファンベルト・鳴き・緩み	○		リーフスプリング		点検結果	対応	マスターシリンダー油漏れ		○		エアコン		点検結果	対応		
メインキー(リモコン等)	2本( )	ミッション		点検結果	対応	異音		○		エア・コンプレッサー		点検結果	対応	効き具合		○		
スペアキー	0本	ギア鳴り	○		損傷		○		エア漏れ				風量		○			
取扱説明書	有 (無)	ギア抜け	○		エアサス		点検結果	対応	不良				モーター異音		○			
整備点検記録簿	有 (無)	オイル漏れ	○		作動不良				上物		点検結果	対応	その他		点検結果	対応		
工具	(有) 無	異音・振動	○		エア漏れ				ラジコン作動		-		バッテリー		○			
ジャッキ	(有) 無	プロペラ・ドライブシャフト		点検結果	対応	損傷				ボタン作動		○		セルモーター		○		
カーテン	有 (無)	異音・ガタ	○		上記項目状態など記入													
マット	(有) 無																	
その他																		