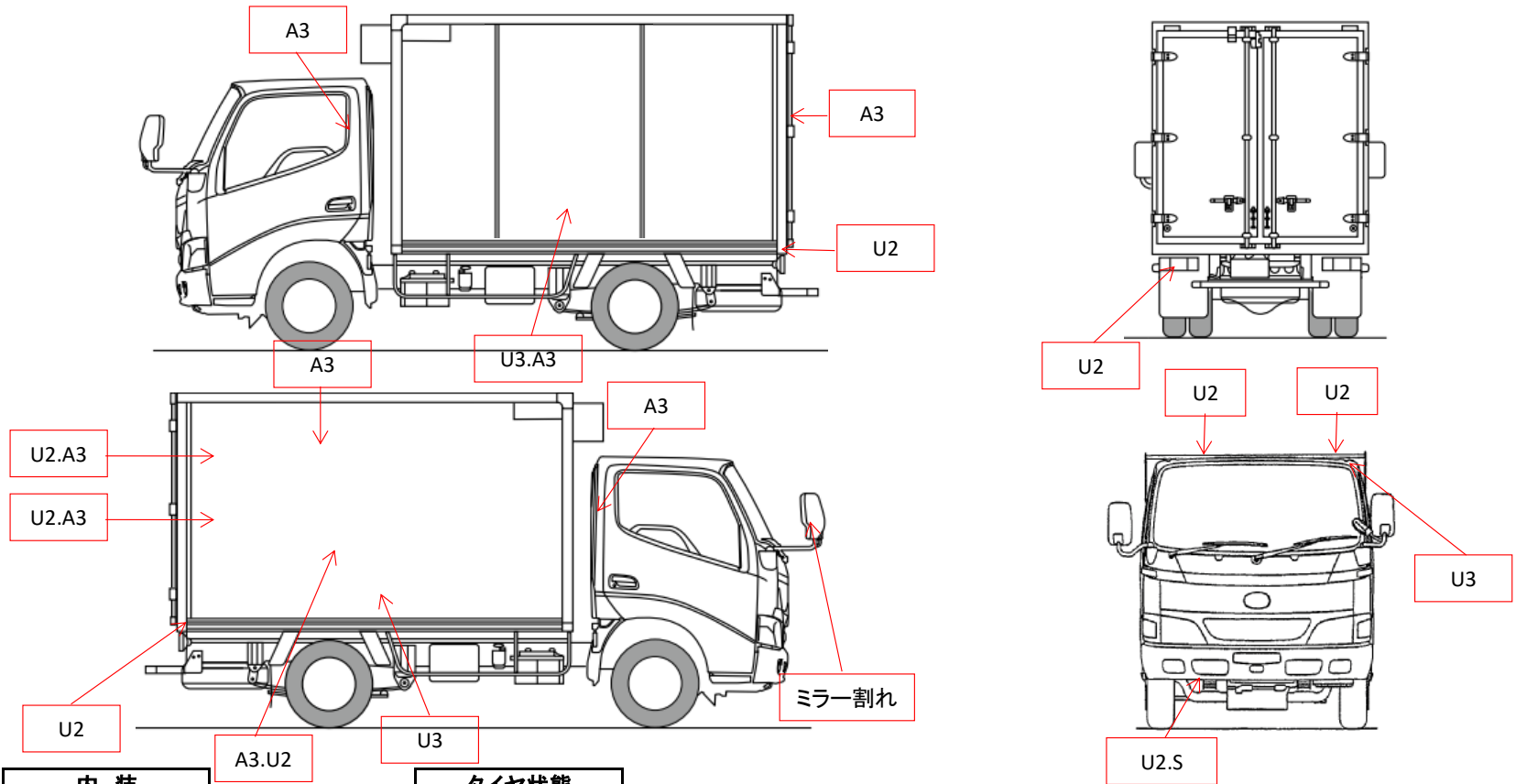


(株)エフ・イ・オート	管理番号	年式	車名	型式・車台番号	最大積載量	形状
	22199	平成27年6月	日野 レンジャー	TKG-FD7JLAA FD7JLA-1****	2,250kg	中型 冷凍車格納P/G付

外装状態

記号	意味
A	擦傷
B	要板金
C	腐食
S	錆
U	凹凸曲
W	波
H	穴

記号	意味
1	ダメージ小 0~10cm
2	ダメージ中 10~20cm
3	ダメージ大 20~30cm



外装	フロントガラス	良好・飛石有 要交換
ガラス詳細	点キス・ヒビ・リペア可	
キャブ修復暦	有 無	
シャーシ曲り・修復暦	有 無	
シャーシ 錆	有 無	
欠品	有 無	
欠品箇所		
その他	運転席側ミラー割れ	

内装	汚れ	多 中 少
シート破れ・穴	有 無	
シートへたり	有 無	
ハンドルスレ	有 無	
破損	有 無	
欠品	有 無	
破損・欠品箇所		
その他		

タイヤ状態	FF	FR	RF	RR
摩耗測定(mm)	11.1	4.7	4.9	4.7
前		4.9		
右	10.9	4.3		
タイヤサイズ	225/80 R17.5	225/80 R17.5		
スペアタイヤ	4.0			
タイヤ状態	異常摩耗・損傷・亀裂			

ホイール: アルミホイール 鉄
タイヤパターン: タテ溝 ミックス・スタッドレス

作成日: R4年11月14日
作成者 印鑑
承認者 印鑑

車両在庫地
兵庫県神戸市

車両情報		上物情報1		上物情報2										
走行距離	476,611 km	上物メーカー・型式	トランテックス製 4KZ0412-02		冷凍機メーカー・型式	東プレ製 XZ72LSC-U								
エンジン型式	J07E	製造番号・年式	HFDLA-FLAFDN 2015年5月(H27年式)		製造番号・年式	C159042 2015年5月(H27年式)								
排気量	6.40L	荷台内寸	L 6300 mm W 2270 mm H 2160 mm		設定温度	-30°C								
馬力	240 PS	サイドドア	(有) 無 (右 (左) 左右)		動作確認	R4年 11月11日、外気温19°C、天候 晴れ時測定								
ターボ	(有) 無	床材質	アルミ縞板		開始時庫内温度	14:00 20°C								
アドブルー	有 (無)	ラッシング	2 段		1時間後	15:00 -7°C								
シフト	MT6	ジョルダーレール	(有) 無 4 列		2時間後	16:00 -12°C								
ペダル数	2 (3)	ジョルダー	無		3時間後	17:00 -15°C								
ブレーキ	(AOH) VAC	スタンバイ	(有) 無 動作確認: 未確認 (正常) 不良											
補助ブレーキ(リターダ)	有 (無)	スタンバイケーブル	1 本		上物情報3									
駆動	4×2	上物鍵	1 本		P/Gメーカー・型式	極東開発 CG1002H-B3MRA2								
サスペンション	F)リーフ R)リーフ	上物損傷・錆等記入	荷台内傷・凹有		製造番号・年式	15T038167N 2015年3月(H27年式)								
バッテリー	12V (24V)				ラジコン	(有) 無 1 個								
装備情報		車両点検		点検結果 ○良好 △継続的な点検が必要 ×要修理・交換⇒状態記入 部品交換、修理など対応欄に記入										
エアコン	(有) 無 (良) 不良	エンジン・オイル	点検結果	対応	クラッチ	点検結果	対応	マフラー	点検結果	対応	電装(外装)	点検結果	対応	
パワーウィンドウ	(有) 無 (良) 不良	液量	○		滑り	○		排気漏れ	○		ヘッドライト	○		
パワステ	(有) 無 (良) 不良	漏れ	△	現状	切れ不良	○		白煙・黒煙	○		ブレーキランプ	○		
ABS	(有) 無	水混入	○		切れ位置	○		錆・腐食	○		ウインカー	○		
タコグラフ(有無、年式)	(有) 無 14-06	異音・振動	○		異音	○		詰まり	○		ハザード	○		
バックモニター	(有) 無	ターボ	点検結果	対応	マスターオイル漏れ	○					ライセンス灯	○		
ETC	(有) 無	オイル漏れ	○		ブースターエア・油漏れ	○		ハンドル	点検結果	対応	車幅灯	○		
ドライブレコーダー	有 (無)	異音	○		デファレンシャル	点検結果	対応	遊び	○		車高灯	○		
オーディオ	ラジオ/CD/社外ナビ	配管	○		オイル漏れ	○		異音・ガタ	○		電装(内装)	点検結果	対応	
電動格納ミラー	(有) 無	冷却水	点検結果	対応	異音	○		パワステポンプ油漏れ	○		ホーン	○		
ディスチャージライト	(有) 無	液量	○		PTO	点検結果	対応	ギヤボックス油漏れ	○		オーディオ	○		
オートクルーズ	(有) 無	漏れ	○		作動不良			ブレーキ	点検結果	対応	格納ミラー	○		
坂道発進補助装置	(有) 無	ホース損傷	○		オイル漏れ			効き具合	○		ルームランプ	○		
キャビン形状	ワイドキャブ	油混入	○		シャフト 異音・ガタ			駐車ブレーキ効き具合	○		計器類	○		
ベッド	(有) 無	ファンベルト・鳴き・緩み	○		リーフスプリング	点検結果	対応	坂道発進補助装置	○		エアコン	点検結果	対応	
メインキー(リモコン等)	0 本()	ミッション	点検結果	対応	異音	○		マスターシリンダー油漏れ	○		効き具合	○		
スペアキー	1 本	ギア鳴り	○		損傷	○		エアコンプレッサー	点検結果	対応	風量	○		
取扱説明書	有 (無)	ギア抜け	○		エアサス	点検結果	対応	エア漏れ	○		モーター異音	○		
整備点検記録簿	有 (無)	オイル漏れ	○		作動不良			不良	○					
工具	有 (無)	異音・振動	○		エア漏れ			上物	点検結果	対応	その他	点検結果	対応	
ジャッキ	有 (無)	プロペラ・ドライブシャフト	点検結果	対応	損傷			ラジコン作動	○		バッテリー	○		
カーテン	(有) 無	異音・ガタ	○					ボタン作動	○		セルモーター	○		
マット	(有) 無	上記項目状態など記入 ・エンジンオイル滲み												
その他														