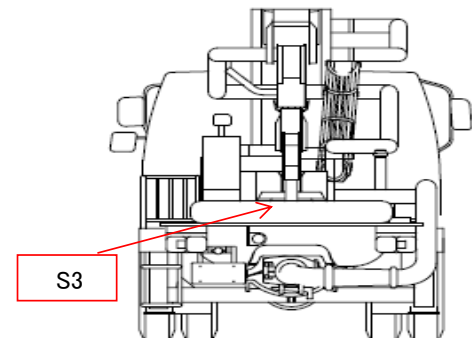
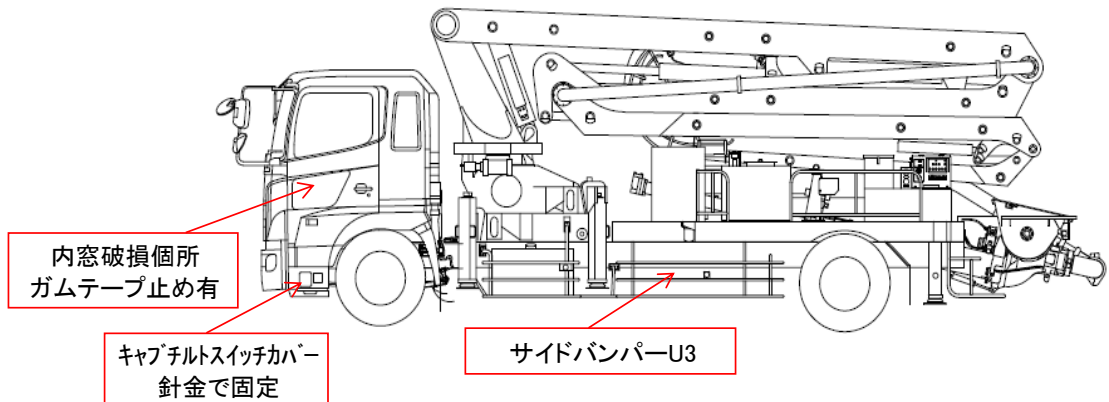


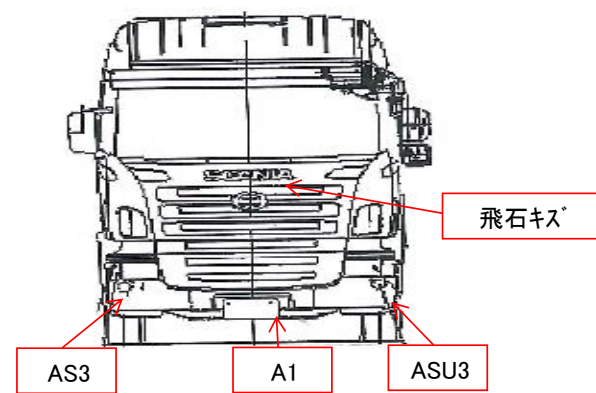
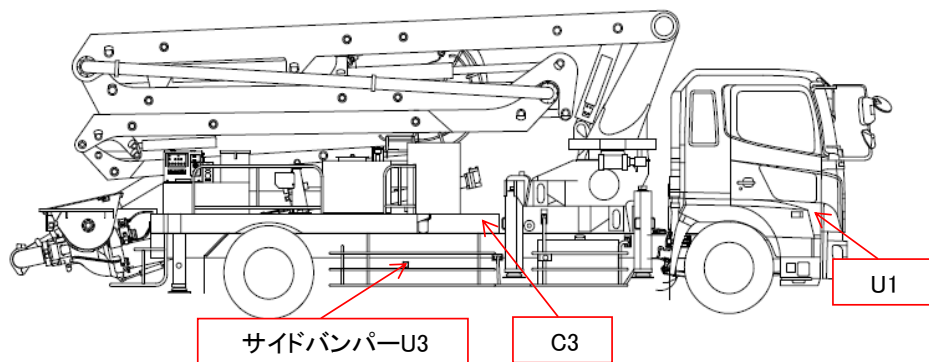
(株)エフ・イ・オート	管理番号	年式	車名	型式・車台番号	最大積載量	形状
	22115	平成18年10月	日野 プロフィア	PK-FH2PNJA改 FH2PNJ-1****	-	ピストン式 コンクリートポンプ

外装状態

記号	意味
A	擦傷
B	要板金
C	腐食
S	錆
U	凹凸曲
W	波
H	穴



記号	意味	
1	ダメージ小	0~10cm
2	ダメージ中	10~20cm
3	ダメージ大	20~30cm



外装	フロントガラス	良好・飛石有・要交換
ガラス詳細	点キズ・ヒビ・リペア可	
キャブ修復暦	有	無
シャーシ曲り・修復暦	有	無
シャーシ 錆	有	無
破損・欠品	有	無
破損・欠品箇所	Fバンパー・コーナーカバー・左右	
"	キャブチルトスイッチカバー	
その他		

内装	汚れ	多	中	少
シート破れ・穴	有	無		
シートへたり	有	無		
ハンドルスレ	有	無		
破損	有	無		
欠品	有	無		
破損・欠品箇所	Fバンパー・コーナーカバー・左右			
その他	助手席側内窓			

タイヤ状態	FF	FR	RF	RR
摩耗測定(mm)	10.0	12.0	12.0	3.0
タイヤサイズ	225/80R 22.5	225/80R 22.5	225/80R 22.5	S 295/80R 22.5
ホイール	アルミホイール			鉄
タイヤパターン	タテ溝			ミックス・スタッドレス

作成日	2023年1月16日
作成者	印鑑
承認者	印鑑
車両在庫地	神奈川県厚木市

異常摩耗・損傷・亀裂	
------------	--

車両情報		上物情報1		上物情報2									
走行距離	938,370 km	上物メーカー・型式	極東開発工業製 PY115A-26B M406A										
エンジン型式	P11C	製造番号・年式	06P065019M 2006年6月(H18年式)										
排気量	10.52L	動作確認	正常 不良 未確認										
馬力	300 PS	ブーム	3 段										
ターボ	有 無	ラジコン	有 無 1 個										
アドブルー	有 無	積算吐出量	517,190 m ³										
シフト	MT7	アウトリガー	有 無 動作確認: 正常 不良										
ペダル数	2 3	その他	第2ビーム部品交換済、メインポンプ交換済										
ブレーキ	AOH VAC	ボデー内・損傷・錆等記入	上物全体傷・錆・腐食箇所有										
補助ブレーキ(リターダ)	有 無												
駆動	4×2												
サスペンション	F)リーフ R)リーフ												
バッテリー	12V 24V												
装備情報		車両点検		点検結果 ○良好 △継続的な点検が必要 ×要修理・交換 ⇒ 状態記入 部品交換、修理など対応欄に記入									
エアコン	有 無 良 不良	エンジン・オイル	点検結果	対応	クラッチ	点検結果	対応	マフラー	点検結果	対応	電装(外装)	点検結果	対応
パワーウインドウ	有 無 良 不良	液量	○		滑り	○		排気漏れ	○		ヘッドライト	○	
パワステ	有 無 良 不良	漏れ	△	現状	切れ不良	○		白煙・黒煙	○		ブレーキランプ	○	
ABS	有 無	水混入	○		切れ位置	○		錆・腐食	○		ウインカー	○	
タコグラフ(有無、年式)	有 無 2006年6月	異音・振動	○		異音	○		詰まり	○		ハザード	○	
バックモニター	有 無	ターボ	点検結果	対応	マスターオイル漏れ	○					ライセンス灯	○	
ETC	有 無	オイル漏れ	○		ブースターエア・油漏れ	○		ハンドル	点検結果	対応	車幅灯	-	
ドライブレコーダー	有 無	異音	○		デファレンシャル	点検結果	対応	遊び	○		車高灯	○	
オーディオ	ラジオ/CD/社外ナビ	配管	○		オイル漏れ	○		異音・ガタ	○		電装(内装)	点検結果	対応
電動格納ミラー	有 無	冷却水	点検結果	対応	異音	○		パワステポンプ油漏れ	○		ホーン	○	
ディスチャージライト	有 無	液量	○		PTO	点検結果	対応	ギヤボックス油漏れ	○		オーディオ	○	
オートクルーズ	有 無	漏れ	○		作動不良	○		ブレーキ	点検結果	対応	格納ミラー	○	
坂道発進補助装置	有 無	ホース損傷	○		オイル漏れ	○		効き具合	○		ルームランプ	○	
キャビン形状	標準	油混入	○		シャフト 異音・ガタ	○		駐車ブレーキ効き具合	○		計器類	○	
ベッド	有 無	ファンベルト・鳴き・緩み	○		リーフスプリング	点検結果	対応	坂道発進補助装置	-		エアコン	点検結果	対応
メインキー(リモコン等)	1 本()	ミッション	点検結果	対応	異音	○		マスターシリンダー油漏れ	○		効き具合	○	
スペアキー	2 本	ギア鳴り	○		損傷	○		エアコンプレッサー	点検結果	対応	風量	○	
取扱説明書	有 無	ギア抜け	○		エアサス	点検結果	対応	エア漏れ	○		モーター異音	○	
整備点検記録簿	有 無	オイル漏れ	○		作動不良			不良	○				
工具	有 無	異音・振動	○		エア漏れ			上物	点検結果	対応	その他	点検結果	対応
ジャッキ	有 無	プロペラ・ドライブシャフト	点検結果	対応	損傷			ラジコン作動	○		バッテリー	○	
カーテン	有 無	異音・ガタ	○					ボタン作動	○		セルモーター	○	
マット	有 無	上記項目状態など記入											
その他		エンジン上後部オイルしみ有(現状渡し)											