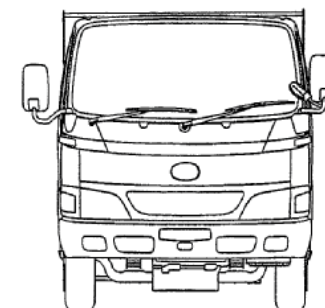
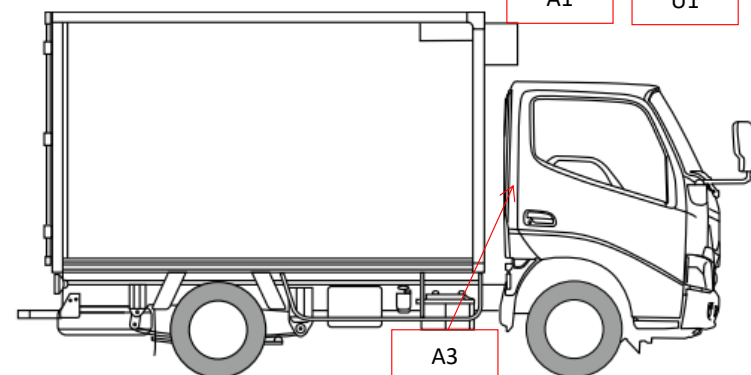
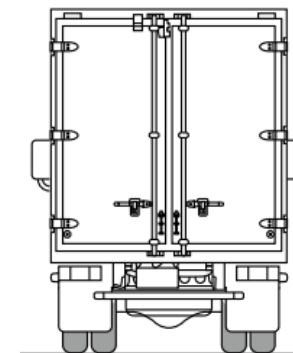
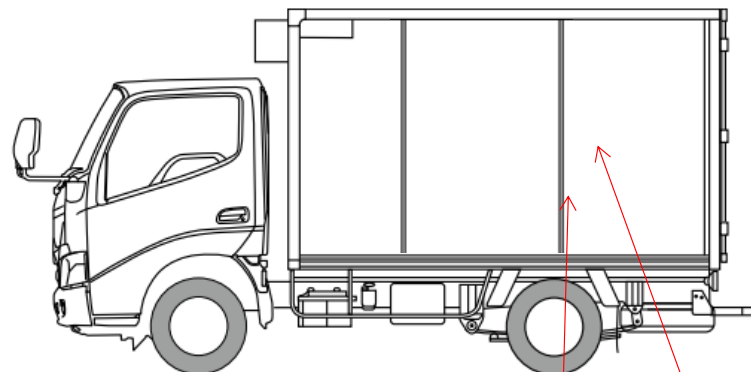


(株)エフ・イ・オート	管理番号	年式	車名	型式・車台番号	最大積載量	形状
	22281	平成30年1月	いすゞ エルフ	TPG-NLR85AN NLR85-703****	2,000kg	小型 冷凍車

外装状態

記号	意味
A	擦傷
B	要板金
C	腐食
S	錆
U	凹凸曲
W	波
H	穴

記号	意味	
1	ダメージ小	0~10cm
2	ダメージ中	10~20cm
3	ダメージ大	20~30cm



外装			内装		
フロントガラス	良好	飛石有	要交換	多	中
ガラス詳細	点キス	ヒビ	リペア可	有	無
キャブ修復暦	有	無	シートへたり	有	無
シャーシ曲り・修復暦	有	無	ハンドルスレ	有	無
シャーシ 錆	有	無	破損	有	無
欠品	有	無	欠品	有	無
欠品箇所			破損・欠品箇所		
その他			その他		

タイヤ状態	摩耗測定(mm)				タイヤサイズ
	(左)	前	(右)		
FF	10.5		10.6	195/75 R15	
FR					
RF	2.7	1.8	2.9	195/75 R15	
RR					
		スペアタイヤ	9.1	S 195/75 R15	
ホイール: アルミホイール 鉄					
タイヤパターン: タテ溝・ミックス・スタッドレス					
タイヤ状態: 異常摩耗・損傷・亀裂					

作成日:	R5年3月10日
作成者:	印鑑
承認者:	印鑑

車両在庫地
兵庫県神戸市

車両情報		上物情報1				上物情報2											
走行距離	161,097 km	東プレ製				冷凍機メーカー・型式											
エンジン型式	4JJ1	製造番号・年式				東プレ製 XV22LOC-P											
排気量	2.99L	H173616 2017年12月(H29年式)				製造番号・年式											
馬力	150PS	荷台内寸				設定温度											
ターボ	有 無	L 3060 mm W 1675 mm H 1740 mm				動作確認											
アドブルー	有 無	サイドドア				R5年 3月 9日、外気温 15℃、天候 晴 時測定											
シフト	MT5	床材質				開始時庫内温度											
ペダル数	2 3	ラッシング				1時間後											
ブレーキ	AOH VAC	ジョルダーレール				2時間後											
補助ブレーキ(リターダ)	有 無	ジョルダー				3時間後											
駆動	4×2	スタンバイ				上物情報3											
サスペンション	F)リーフ R)リーフ	スタンバイケーブル				P/Gメーカー・型式											
バッテリー	12V 24V	上物鍵				製造番号・年式											
装備情報		車両点検				ラジコン											
		点検結果 ○良好 △継続的な点検が必要 ×要修理・交換⇒状態記入 部品交換、修理など対応欄に記入				有 無 個											
エアコン	有 無 良 不良	エンジン・オイル		点検結果	対応	クラッチ		点検結果	対応	マフラー		点検結果	対応	電装(外装)		点検結果	対応
パワーウィンドウ	有 無 良 不良	液量		○		滑り		○		排気漏れ		○		ヘッドライト		○	
パワステ	有 無 良 不良	漏れ		△	現状	切れ不良		○		白煙・黒煙		○		ブレーキランプ		○	
ABS	有 無	水混入		○		切れ位置		○		錆・腐食		○		ウインカー		○	
タコグラフ(有無、年式)	有 無	異音・振動		○		異音		○		詰まり		○		ハザード		○	
バックモニター	有 無	ターボ		点検結果	対応	マスターオイル漏れ		○						ライセンス灯		○	
ETC	有 無	オイル漏れ		○		ブースターエア・油漏れ		○		ハンドル		点検結果	対応	車幅灯		○	
ドライブレコーダー	有 無	異音		○		デファレンシャル		点検結果	対応	遊び		○		車高灯		○	
オーディオ	ラジオ/CD/社外ナビ	配管		○		オイル漏れ		○		異音・ガタ		○		電装(内装)		点検結果	対応
電動格納ミラー	有 無	冷却水		点検結果	対応	異音		○		パワステポンプ油漏れ		○		ホーン		○	
ディスチャージライト	有 無	液量		○		PTO		点検結果	対応	ギヤボックス油漏れ		○		オーディオ		○	
オートクルーズ	有 無	漏れ		○		作動不良				ブレーキ		点検結果	対応	格納ミラー		○	
坂道発進補助装置	有 無	ホース損傷		○		オイル漏れ				効き具合		○		ルームランプ		○	
キャビン形状	標準	油混入		○		シャフト 異音・ガタ				駐車ブレーキ効き具合		○		計器類		○	
ベッド	有 無	ファンベルト・鳴き・緩み		○		リーフスプリング		点検結果	対応	坂道発進補助装置		○		エアコン		点検結果	対応
メインキー(リモコン等)	1本()	ミッション		点検結果	対応	異音		○		マスターシリンダー油漏れ		○		効き具合		○	
スペアキー	0本	ギア鳴り		○		損傷		○		エアコンプレッサー		点検結果	対応	風量		○	
取扱説明書	有 無	ギア抜け		○		エアサス		点検結果	対応	エア漏れ				モーター異音		○	
整備点検記録簿	有 無	オイル漏れ		○		作動不良				不良							
工具	有 無	異音・振動		○		エア漏れ				上物		点検結果	対応	その他		点検結果	対応
ジャッキ	有 無	プロペラ・ドライブシャフト		点検結果	対応	損傷				ラジコン作動		-		バッテリー		○	
カーテン	有 無	異音・ガタ		○						ボタン作動		○		セルモーター		○	
マット	有 無	上記項目状態など記入 ・エンジンオイル滲み															
その他																	