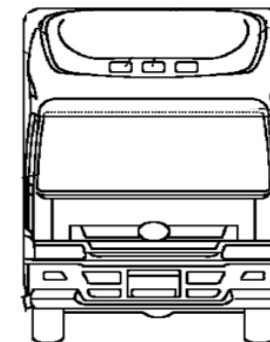
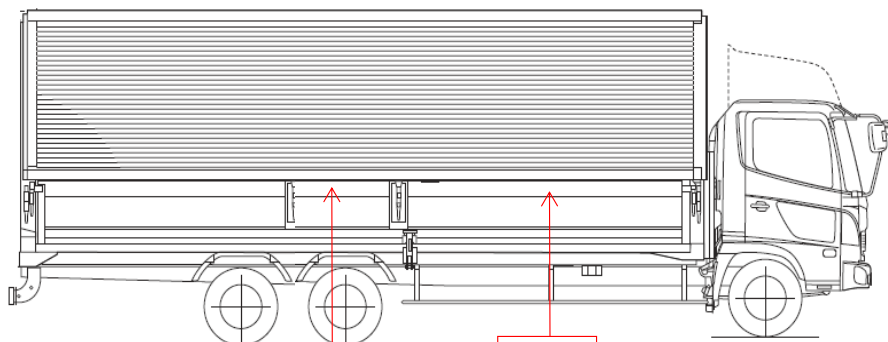
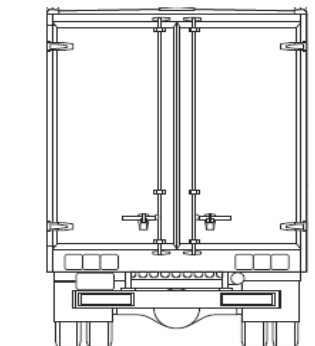
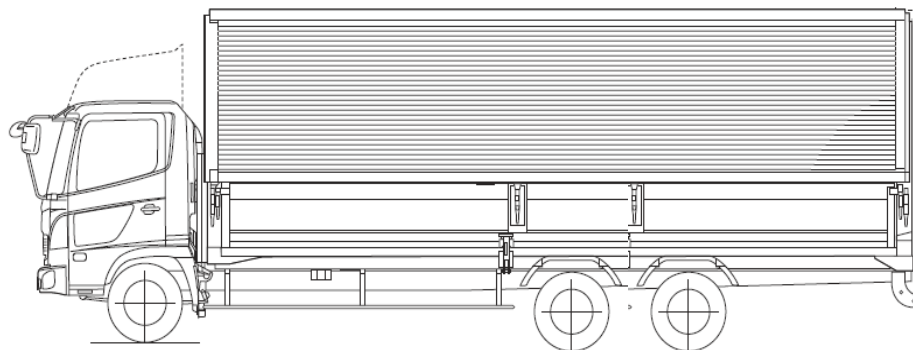


(株)エフ・イ・オート	管理番号	年式	車名	型式・車台番号	最大積載量	形状
	23006	平成31年3月	いすゞ ギガ	2PG-CYL77C CYL77C-700****	13,400kg	大型アルミウイング

外装状態

記号	意味
A	擦傷
B	要板金
C	腐食
S	錆
U	凹凸曲
W	波
H	穴

記号	意味	
1	ダメージ小	0~10cm
2	ダメージ中	10~20cm
3	ダメージ大	20~30cm



外装		
フロントガラス	良好・飛石有	要交換
ガラス詳細	点キス・ヒビ	リペア可
キャブ修復暦	有	無
シャーシ曲り・修復暦	有	無
シャーシ 錆	有	無
欠品	有	無
欠品箇所		
その他		

内装		
汚れ	多	中
シート破れ・穴	有	無
シートへたり	有	無
ハンドルスレ	有	無
破損	有	無
欠品	有	無
破損・欠品箇所		
その他		

タイヤ状態				
	摩耗測定 (mm)			
	(左)	前	(右)	タイヤサイズ
FF	7.4		9.6	275/80 R22.5
FR				
RF	3.6	4.1	3.9	275/80 R22.5
RR	2.8	3.3	3.6	275/80 R22.5
		スベアタイヤ	7.3	S 275/80 R22.5
ホイール: アルミホイール 鉄				
タイヤパターン: タテ溝・ミックス・スタッドレス				

	摩耗測定 (mm)			
	(左)	前	(右)	タイヤサイズ
FF	7.4		9.6	275/80 R22.5
FR				
RF	3.6	4.1	3.9	275/80 R22.5
RR	2.8	3.3	3.6	275/80 R22.5
		スベアタイヤ	7.3	S 275/80 R22.5
タイヤ状態				
異常摩耗・損傷・亀裂				

作成日:	R5年4月13日
作成者	印鑑
承認者	印鑑

車両在庫地  
兵庫県神戸市

車両情報		上物情報1		上物情報2									
走行距離	575,363 km	上物メーカー・型式	日本フルハーフ製 DKL			上物メーカー・型式							
エンジン型式	6UZ1	製造番号・年式	W8KG109 2019年2月(H31年式)			製造番号・年式							
排気量	9.83L	荷台内寸	L 9650 mm	W 2400 mm	H 2490 mm	ラジコン							
馬力	380PS	荷台内寸(間口)	W 2375 mm	H 2410 mm	その他								
ターボ	有 無	床材質	木板										
アドブルー	有 無	床フック	4個										
シフト	スムーサー	ラッシング	2段										
ペダル数	2 3	ジョルダーレール	有 無										
ブレーキ	AOH VAC	ジョルダー	0個										
補助ブレーキ(リターダ)	有 無	スタンション穴	4個										
駆動	6×2	動作確認	正常 不良 未確認										
サスペンション	F)リーフ R)エア	上物鍵	2本										
バッテリー	12V 24V	ボデー内・損傷・錆等記入	傷 凹 有										
装備情報		車両点検		点検結果 ○良好 △継続的な点検が必要 ×要修理・交換⇒状態記入 部品交換、修理など対応欄に記入									
エアコン	有 無 良 不良	エンジン・オイル	点検結果	対応	クラッチ	点検結果	対応	マフラー	点検結果	対応	電装(外装)	点検結果	対応
パワーウインドウ	有 無 良 不良	液量	○		滑り	○		排気漏れ	○		ヘッドライト	○	
パワステ	有 無 良 不良	漏れ	○		切れ不良	○		白煙・黒煙	○		ブレーキランプ	○	
ABS	有 無	水混入	○		切れ位置	○		錆・腐食	○		ウインカー	○	
タコグラフ(有無、年式)	有 無 18-11	異音・振動	○		異音	○		詰まり	○		ハザード	○	
バックモニター	有 無	ターボ	点検結果	対応	マスターオイル漏れ	○					ライセンス灯	○	
ETC	有 無	オイル漏れ	○		ブースターエア・油漏れ	○		ハンドル	点検結果	対応	車幅灯	○	
ドライブレコーダー	有 無	異音	○		デファレンシャル	点検結果	対応	遊び	○		車高灯	○	
オーディオ	ラジコ/CD/社外ナビ	配管	○		オイル漏れ	○		異音・ガタ	○		電装(内装)	点検結果	対応
電動格納ミラー	有 無	冷却水	点検結果	対応	異音	○		パワステポンプ油漏れ	○		ホーン	○	
ディスチャージライト	有 無	液量	○		PTO	点検結果	対応	ギヤボックス油漏れ	○		オーディオ	○	
オートクルーズ	有 無	漏れ	○		作動不良			ブレーキ	点検結果	対応	格納ミラー	○	
坂道発進補助装置	有 無	ホース損傷	○		オイル漏れ			効き具合	○		ルームランプ	○	
キャビン形状	標準	油混入	○		シャフト 異音・ガタ			駐車ブレーキ効き具合	○		計器類	○	
ベッド	有 無	ファンベルト・鳴き・緩み	○		リーフスプリング	点検結果	対応	坂道発進補助装置	○		エアコン	点検結果	対応
メインキー(リモコン等)	1本( )	ミッション	点検結果	対応	異音	○		マスターシリンダー油漏れ	○		効き具合	○	
スペアキー	2本	ギア鳴り	○		損傷	○		エアコンプレッサー	点検結果	対応	風量	○	
取扱説明書	有 無	ギア抜け	○		エアサス	点検結果	対応	エア漏れ	○		モーター異音	○	
整備点検記録簿	有 無	オイル漏れ	○		作動不良	○		不良	○				
工具	有 無	異音・振動	○		エア漏れ	○		上物	点検結果	対応	その他	点検結果	対応
ジャッキ	有 無	プロペラ・ドライブシャフト	点検結果	対応	損傷	○		ラジコン作動	-		バッテリー	○	
カーテン	有 無	異音・ガタ	○					ボタン作動	○		セルモーター	○	
マット	有 無	上記項目状態など記入											
その他													