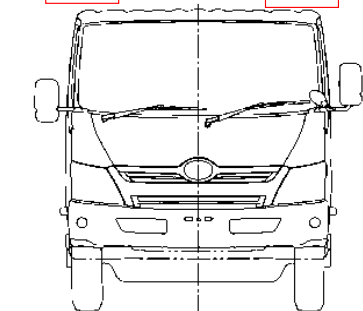
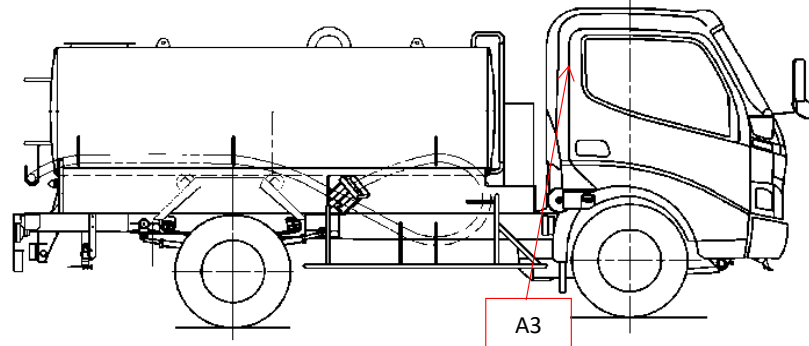
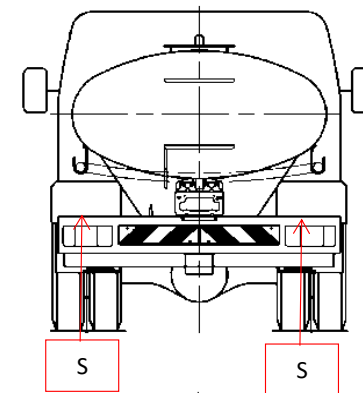
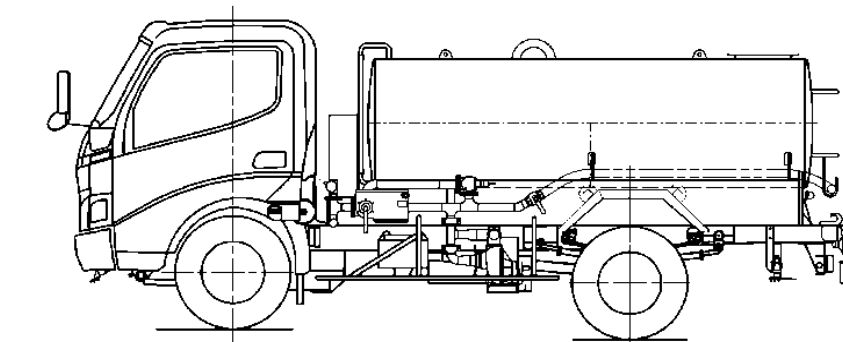


| | | | | | | |
|-------------|-------|---------|--------------|------------------------------|---------|------------|
| (株)エフ・イ・オート | 管理番号 | 年式 | 車名 | 型式・車台番号 | 最大積載量 | 形状 |
| | 23144 | 平成23年4月 | いすゞ フォワード | PDG-FRR34S2 FRR34-700**** | 3,330kg | 4KLタンクローリー |

外装状態

| 記号 | 意味 |
|----|-----|
| A | 擦傷 |
| B | 要板金 |
| C | 腐食 |
| S | 錆 |
| U | 凹凸曲 |
| W | 波 |
| H | 穴 |

| 記号 | 意味 | |
|----|-------|---------|
| 1 | ダメージ小 | 0~10cm |
| 2 | ダメージ中 | 10~20cm |
| 3 | ダメージ大 | 20~30cm |



| 外装 | | | 内装 | | |
|------------|-----|-----|------|---------|-------|
| フロントガラス | 良好 | 飛石有 | 要交換 | 汚れ | 多 中 少 |
| ガラス詳細 | 点キス | ヒビ | リペア可 | シート破れ・穴 | 有 無 |
| キャブ修復暦 | 有 | 無 | | シートへたり | 有 無 |
| シャーシ曲り・修復暦 | 有 | 無 | | ハンドルスレ | 有 無 |
| シャーシ 錆 | 有 | 無 | | 破損 | 有 無 |
| 欠品 | 有 | 無 | | 欠品 | 有 無 |
| 欠品箇所 | | | | 破損・欠品箇所 | |
| その他 | | | | その他 | |

| タイヤ状態 | 摩耗測定 (mm) | | | | タイヤサイズ |
|--------------------------|-----------|--------|-----|-----|----------------|
| | (左) | 前 | | (右) | |
| FF | 8.3 | | | 8.4 | 225/80 R17.5 |
| FR | | | | | |
| RF | 5.5 | 7.2 | 6.3 | 6.9 | 225/80 R17.5 |
| RR | | | | | |
| | | スベアタイヤ | | 7.6 | S 225/80 R17.5 |
| ホイール: アルミホイール・鉄 | | | | | タイヤ状態 |
| タイヤパターン: タテ溝・ミックス・スタッドレス | | | | | 異常摩耗・損傷・亀裂 |

| | |
|------|----------|
| 作成日: | R5年10月5日 |
| 作成者 | 印鑑 |
| 承認者 | 印鑑 |

車両在庫地
兵庫県神戸市

| 車両情報 | | 上物情報1 | | 上物情報2 | | | | | | | | | |
|--------------|-------------|---------------|-----------------------------------|--------------------------------------------------|-------------|------|----|--------------|------|----|---------|------|----|
| 走行距離 | 234,324 km | 上物メーカー・型式 | 東急車輛製 LS41G | | 上物メーカー・型式 | | | | | | | | |
| エンジン型式 | 6HK1 | 製造番号・年式 | M204-021 2011年4月(H23年式) | | 製造番号・年式 | | | | | | | | |
| 排気量 | 7.79L | タンク材質 | 鉄 | | その他 | | | | | | | | |
| 馬力 | 240PS | 給油ホース本数 | 1本 | | | | | | | | | | |
| ターボ | 有 無 | ホースリール | 有 無 () | | | | | | | | | | |
| アドブルー | 有 無 | マンホール・室数 | 1個 1室 | | | | | | | | | | |
| シフト | MT6 | 積載物品名(比重) | 第二石油類(0.834) 第三石油類(0.81) | | | | | | | | | | |
| ペダル数 | 2 3 | 最大積載容量 | 4,000 L | | | | | | | | | | |
| ブレーキ | AOH VAC | 緊急停止レバー | 正常 不良 () | | | | | | | | | | |
| 補助ブレーキ(リターダ) | 有 無 | 水圧検査年月日 | 2011年(平成23年) 2月 15日 | | | | | | | | | | |
| 駆動 | 4×2 | 圧力点検年月日 | 2026年(令和8年) 10月 31日迄 | | | | | | | | | | |
| サスペンション | F)リーフ R)リーフ | 消火器 | 2本 2026年 月迄 | | | | | | | | | | |
| バッテリー | 12V 24V | その他 | 上物動作未確認 タンク内廃油残り有 青いテープ箇所留め具固定のため | | | | | | | | | | |
| 装備情報 | | 車両点検 | | 点検結果 ○良好 △継続的な点検が必要 ×要修理・交換⇒状態記入 部品交換、修理など対応欄に記入 | | | | | | | | | |
| エアコン | 有 無 良 不良 | エンジン・オイル | 点検結果 | 対応 | クラッチ | 点検結果 | 対応 | マフラー | 点検結果 | 対応 | 電装(外装) | 点検結果 | 対応 |
| パワーウインドウ | 有 無 良 不良 | 液量 | ○ | | 滑り | ○ | | 排気漏れ | ○ | | ヘッドライト | ○ | |
| パワステ | 有 無 良 不良 | 漏れ | ○ | | 切れ不良 | ○ | | 白煙・黒煙 | ○ | | ブレーキランプ | ○ | |
| ABS | 有 無 | 水混入 | ○ | | 切れ位置 | ○ | | 錆・腐食 | ○ | | ウインカー | ○ | |
| タコグラフ(有無、年式) | 有 無 18-10 | 異音・振動 | ○ | | 異音 | ○ | | 詰まり | ○ | | ハザード | ○ | |
| バックモニター | 有 無 | ターボ | 点検結果 | 対応 | マスターオイル漏れ | ○ | | | | | ライセンス灯 | ○ | |
| ETC | 有 無 | オイル漏れ | ○ | | ブースターエア・油漏れ | ○ | | ハンドル | 点検結果 | 対応 | 車幅灯 | ○ | |
| ドライブレコーダー | 有 無 | 異音 | ○ | | デファレンシャル | 点検結果 | 対応 | 遊び | ○ | | 車高灯 | - | |
| オーディオ | ラジオ/CD/社外ナビ | 配管 | ○ | | オイル漏れ | ○ | | 異音・ガタ | ○ | | 電装(内装) | 点検結果 | 対応 |
| 電動格納ミラー | 有 無 | 冷却水 | 点検結果 | 対応 | 異音 | ○ | | パワステポンプ油漏れ | ○ | | ホーン | ○ | |
| ディスチャージライト | 有 無 | 液量 | ○ | | PTO | 点検結果 | 対応 | ギヤボックス油漏れ | ○ | | オーディオ | ○ | |
| オートクルーズ | 有 無 | 漏れ | ○ | | 作動不良 | ○ | | ブレーキ | 点検結果 | 対応 | 格納ミラー | ○ | |
| 坂道発進補助装置 | 有 無 | ホース損傷 | ○ | | オイル漏れ | ○ | | 効き具合 | ○ | | ルームランプ | ○ | |
| キャビン形状 | 標準 | 油混入 | ○ | | シャフト 異音・ガタ | ○ | | 駐車ブレーキ効き具合 | ○ | | 計器類 | ○ | |
| ベッド | 有 無 | ファンベルト・鳴き・緩み | ○ | | リーフスプリング | 点検結果 | 対応 | 坂道発進補助装置 | ○ | | エアコン | 点検結果 | 対応 |
| メインキー(リモコン等) | 1本() | ミッション | 点検結果 | 対応 | 異音 | ○ | | マスターシリンダー油漏れ | ○ | | 効き具合 | ○ | |
| スペアキー | 1本 | ギア鳴り | ○ | | 損傷 | ○ | | エアコンプレッサー | 点検結果 | 対応 | 風量 | ○ | |
| 取扱説明書 | 有 無 | ギア抜け | ○ | | エアサス | 点検結果 | 対応 | エア漏れ | | | モーター異音 | ○ | |
| 整備点検記録簿 | 有 無 | オイル漏れ | ○ | | 作動不良 | | | 不良 | | | | | |
| 工具 | 有 無 | 異音・振動 | ○ | | エア漏れ | | | 上物 | 点検結果 | 対応 | その他 | 点検結果 | 対応 |
| ジャッキ | 有 無 | プロペラ・ドライブシャフト | 点検結果 | 対応 | 損傷 | | | ラジオン作動 | - | | バッテリー | ○ | |
| カーテン | 有 無 | 異音・ガタ | ○ | | | | | ボタン作動 | ○ | | セルモーター | ○ | |
| マット | 有 無 | 上記項目状態など記入 | | | | | | | | | | | |
| その他 | | | | | | | | | | | | | |