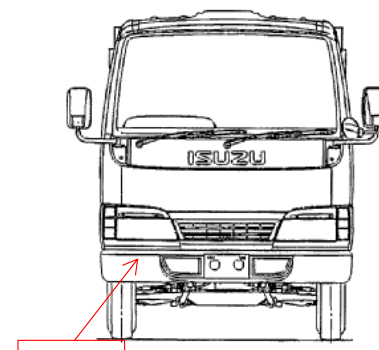
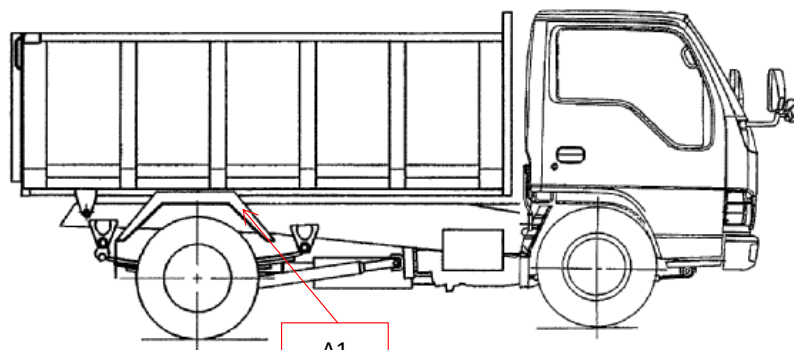
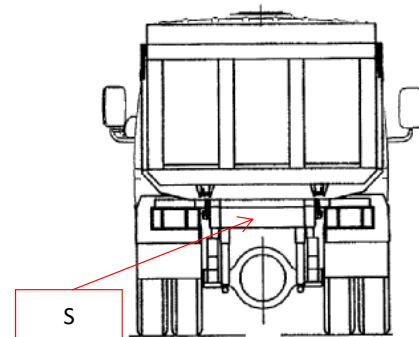
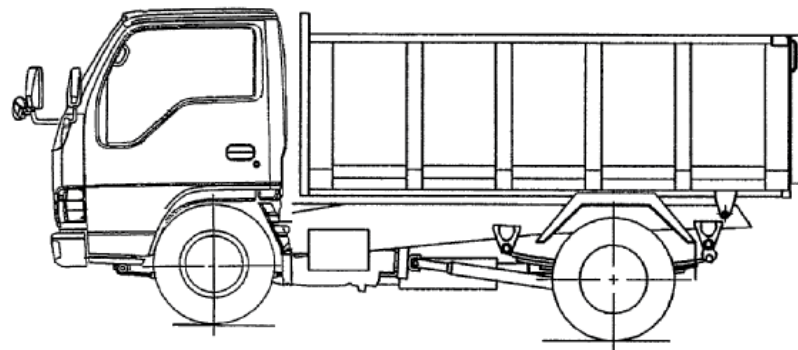


(株)エフ・イ・オート	管理番号	年式	車名	型式・車台番号	最大積載量	形状
	23215	平成25年2月	いすゞ フォワード	QKG-FVR34U2 FVR34-700****	7,400kg	中型増トン 深ダンプ

外装状態

記号	意味
A	擦傷
B	要板金
C	腐食
S	錆
U	凹凸曲
W	波
H	穴

記号	意味
1	ダメージ小 0~10cm
2	ダメージ中 10~20cm
3	ダメージ大 20~30cm



外装	内装
フロントガラス	汚れ
ガラス詳細	シート破れ・穴
キャブ修復暦	シートへたり
シャーシ曲り・修復暦	ハンドルスレ
シャーシ 錆	破損
欠品	欠品
欠品箇所	破損・欠品箇所
その他	その他

タイヤ状態			
摩耗測定(mm)			
	前	後	タイヤサイズ
FF	10.0	6.0	11R22.5 14PR
FR			
RF	6.0	7.0	11R22.5 14PR
RR			
	スペアタイヤ	15.0	S 11R22.5 14PR
ホイール: アルミホイール・鉄		タイヤ状態	
タイヤパターン: タテ溝・ミックス・スタッドレス		異常摩耗・損傷・亀裂	

作成日:	2023年11月28日
作成者	印鑑
承認者	印鑑

車両在庫地	神奈川県厚木市
-------	---------

車両情報		上物情報1		上物情報2									
走行距離	372,950 km	上物メーカー・型式	極東開発工業製 DD07-48T										
エンジン型式	6HK1	製造番号・年式	12U080033Y 2012年8月(H24年式)										
排気量	7.79L	荷台内寸	L 4000 mm W 2150 mm H 1150										
馬力	260PS	床材質	ステンレス										
ターボ	有 無	アオリ材質	ステンレス										
アドブルー	有 無	コボレーン	有 無	種類: 電動 手動									
シフト	MT6	上物動作確認	正常 不良 未確認										
ペダル数	2 3	その他	アルミ天蓋付き										
ブレーキ	AOH VAC	ボデー内・損傷・錆等記入	キズ有										
補助ブレーキ(リターダ)	有 無												
駆動	4×2												
サスペンション	F)リーフ R)リーフ												
バッテリー	12V 24V												
装備情報		車両点検		点検結果 ○良好 △継続的な点検が必要 ×要修理・交換⇒状態記入 部品交換、修理など対応欄に記入									
エアコン	有 無 良 不良	エンジン・オイル	点検結果	対応	クラッチ	点検結果	対応	マフラー	点検結果	対応	電装(外装)	点検結果	対応
パワーウインドウ	有 無 良 不良	液量	○		滑り	○		排気漏れ	○		ヘッドライト	○	
パワステ	有 無 良 不良	漏れ	○		切れ不良	○		白煙・黒煙	○		ブレーキランプ	○	
ABS	有 無	水混入	○		切れ位置	○		錆・腐食	○		ウインカー	○	
タコグラフ(有無、年式)	有 無 デジタ	異音・振動	○		異音	○		詰まり	○		ハザード	○	
バックモニター	有 無	ターボ	点検結果	対応	マスターオイル漏れ	○					ライセンス灯	○	
ETC	有 無	オイル漏れ	○		ブースターエア・油漏れ	○		ハンドル	点検結果	対応	車幅灯	○	
ドライブレコーダー	有 無	異音	○		デファレンシャル	点検結果	対応	遊び	○		車高灯	-	
オーディオ	ラジオ/CD/社外ナビ	配管	○		オイル漏れ	○		異音・ガタ	○		電装(内装)	点検結果	対応
電動格納ミラー	有 無	冷却水	点検結果	対応	異音	○		パワステポンプ油漏れ	○		ホーン	○	
ディスチャージライト	有 無	液量	○		PTO	点検結果	対応	ギヤボックス油漏れ	○		オーディオ	○	
オートクルーズ	有 無	漏れ	○		作動不良	○		ブレーキ	点検結果	対応	格納ミラー	○	
坂道発進補助装置	有 無	ホース損傷	○		オイル漏れ	○		効き具合	○		ルームランプ	○	
キャビン形状	標準	油混入	○		シャフト 異音・ガタ	○		駐車ブレーキ効き具合	○		計器類	○	
ベッド	有 無	ファンベルト・鳴き・緩み	○		リーフスプリング	点検結果	対応	坂道発進補助装置	○		エアコン	点検結果	対応
メインキー(リモコン等)	1本( )	ミッション	点検結果	対応	異音	○		マスターシリンダー油漏れ	○		効き具合	○	
スペアキー	1本	ギア鳴り	○		損傷	○		エアコンプレッサー	点検結果	対応	風量	○	
取扱説明書	有 無	ギア抜け	○		エアサス	点検結果	対応	エア漏れ	○		モーター異音	○	
整備点検記録簿	有 無	オイル漏れ	○		作動不良	-		不良	○				
工具	有 無	異音・振動	○		エア漏れ	-		上物	点検結果	対応	その他	点検結果	対応
ジャッキ	有 無	プロペラ・ドライブシャフト	点検結果	対応	損傷	-		ラジオン作動	-		バッテリー	○	
カーテン	有 無	異音・ガタ	○					ボタン作動	○		セルモーター	○	
マット	有 無	上記項目状態など記入											
その他													