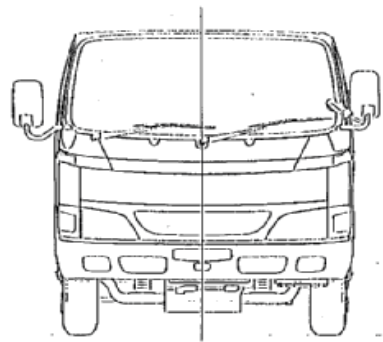
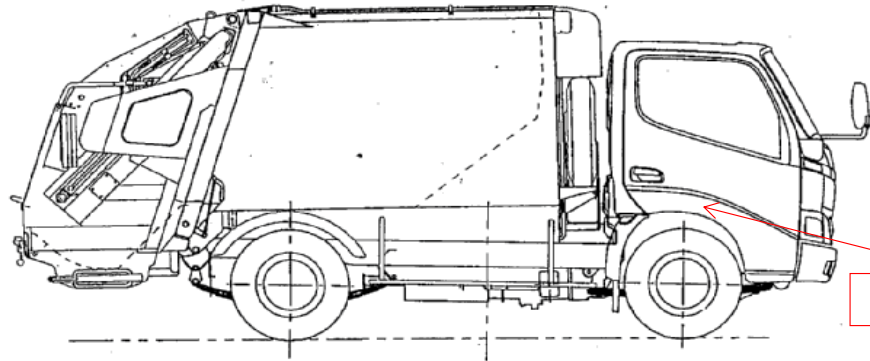
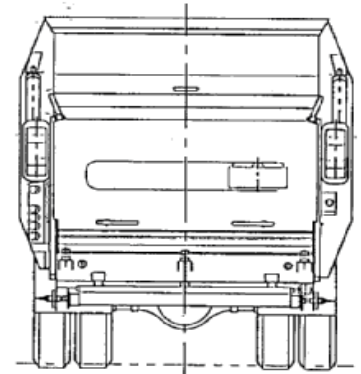
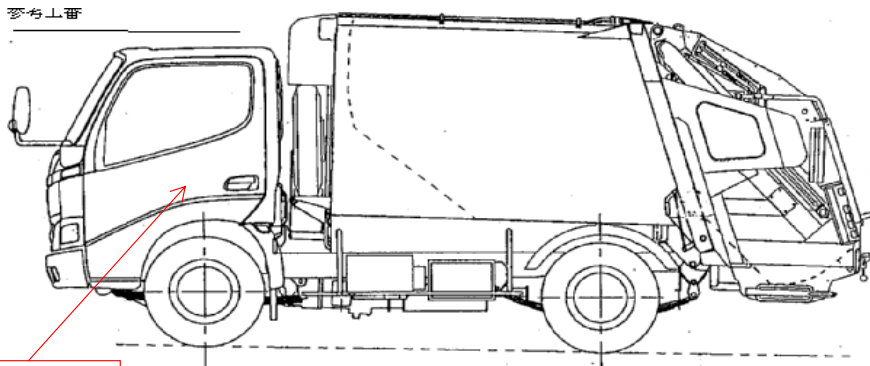


(株)エフ・イ・オート	管理番号	年式	車名	型式・車台番号	最大積載量	形状
	22127	令和4年8月	日野 デュトロ	2RG-XZU605X XZU605-003****	2,000kg	回転板式塵芥車

外装状態

記号	意味
A	擦傷
B	要板金
C	腐食
S	錆
U	凹凸曲
W	波
H	穴

記号	意味
1	ダメージ小 0~10cm
2	ダメージ中 10~20cm
3	ダメージ大 20~30cm



外装			内装		
フロントガラス	良好	飛石有・要交換	汚れ	多	中 少
ガラス詳細	点キズ	ヒビ	シート破れ・穴	有	無
キャブ修復暦	有	無	シートへたり	有	無
シャーシ曲り・修復暦	有	無	ハンドルスレ	有	無
シャーシ 錆	有	無	破損	有	無
欠品	有	無	欠品	有	無
欠品箇所			破損・欠品箇所		
その他			その他		

タイヤ状態	摩耗測定(mm)				タイヤサイズ
	(左)	前	(右)		
FF		9.0	9.0		205/85R16
FR					
RF	8.0	8.0	9.0	8.0	205/85R16
RR					
		スペアタイヤ	-		S

ホイール: アルミホイール・鉄
 タイヤパターン: タテ溝・ミックス・スタッドレス
 ホイール状態: 異常摩耗・損傷・亀裂

作成日:	2023年12月7日
作成者:	印鑑
承認者:	印鑑

車両在庫地
神奈川県厚木市

車両情報		上物情報1		上物情報2									
走行距離	4,100 km	上物メーカー・型式	極東開発工業製 GB51-822		上物メーカー・型式								
エンジン型式	N04C	製造番号・年式	22R020060M 2022年2月(R4年式)		製造番号・年式								
排気量	4.00L	容積(立米数)	5.1m ³										
馬力	150PS	汚水タンク	有 無										
ターボ	有 無	連単切替SW	有 無										
アドブルー	有 無	高圧縮切替SW	有 無										
シフト	MT6	コンテナ反転装置	有 無										
ペダル数	2 ③	積込方式	プレス式 回転板式										
ブレーキ	AOH VAC	排出方式	押し出し式 ダンプ式										
補助ブレーキ(リターダ)	有 無	動作確認	未確認 正常 不良 ()										
駆動	4×2	ボデー内・損傷・錆等記入	キズ有										
サスペンション	F)リーフ R)リーフ												
バッテリー	12V 24V												
装備情報		車両点検		点検結果 ○良好 △継続的な点検が必要 ×要修理・交換⇒状態記入 部品交換、修理など対応欄に記入									
エアコン	有 無 良 不良	エンジン・オイル	点検結果	対応	クラッチ	点検結果	対応	マフラー	点検結果	対応	電装(外装)	点検結果	対応
パワーウインドウ	有 無 良 不良	液量	○		滑り	○		排気漏れ	○		ヘッドライト	○	
パワステ	有 無 良 不良	漏れ	○		切れ不良	○		白煙・黒煙	○		ブレーキランプ	○	
ABS	有 無	水混入	○		切れ位置	○		錆・腐食	○		ウインカー	○	
タコグラフ(有無、年式)	有 無	異音・振動	○		異音	○		詰まり	○		ハザード	○	
バックモニター	有 無	ターボ	点検結果	対応	マスターオイル漏れ	○					ライセンス灯	○	
ETC	有 無	オイル漏れ	○		ブースターエア・油漏れ	○		ハンドル	点検結果	対応	車幅灯	○	
ドライブレコーダー	有 無	異音	○		デファレンシャル	点検結果	対応	遊び	○		車高灯	○	
オーディオ	ラジオ/CD /社外ナビ	配管	○		オイル漏れ	○		異音・ガタ	○		電装(内装)	点検結果	対応
電動格納ミラー	有 無	冷却水	点検結果	対応	異音	○		パワステポンプ油漏れ	○		ホーン	○	
ディスチャージライト	有 無	液量	○		PTO	点検結果	対応	ギヤボックス油漏れ	○		オーディオ	○	
オートクルーズ	有 無	漏れ	○		作動不良	○		ブレーキ	点検結果	対応	格納ミラー	○	
坂道発進補助装置	有 無	ホース損傷	○		オイル漏れ	○		効き具合	○		ルームランプ	○	
キャビン形状	標準	油混入	○		シャフト 異音・ガタ	○		駐車ブレーキ効き具合	○		計器類	○	
ベッド	有 無	ファンベルト・鳴き・緩み	○		リーフスプリング	点検結果	対応	坂道発進補助装置	○		エアコン	点検結果	対応
メインキー(リモコン等)	1本()	ミッション	点検結果	対応	異音	○		マスターシリンダー油漏れ	○		効き具合	○	
スペアキー	1本	ギア鳴り	○		損傷	○		エアコンプレッサー	点検結果	対応	風量	○	
取扱説明書	有 無	ギア抜け	○		エアサス	点検結果	対応	エア漏れ			モーター異音	○	
整備点検記録簿	有 無	オイル漏れ	○		作動不良			不良				○	
工具	有 無	異音・振動	○		エア漏れ			上物	点検結果	対応	その他	点検結果	対応
ジャッキ	有 無	プロペラ・ドライブシャフト	点検結果	対応	損傷			ラジコン作動			バッテリー	○	
カーテン	有 無	異音・ガタ	○					ボタン作動			セルモーター	○	
マット	有 無	上記項目状態など記入 スペアタイヤ欠品											
その他													