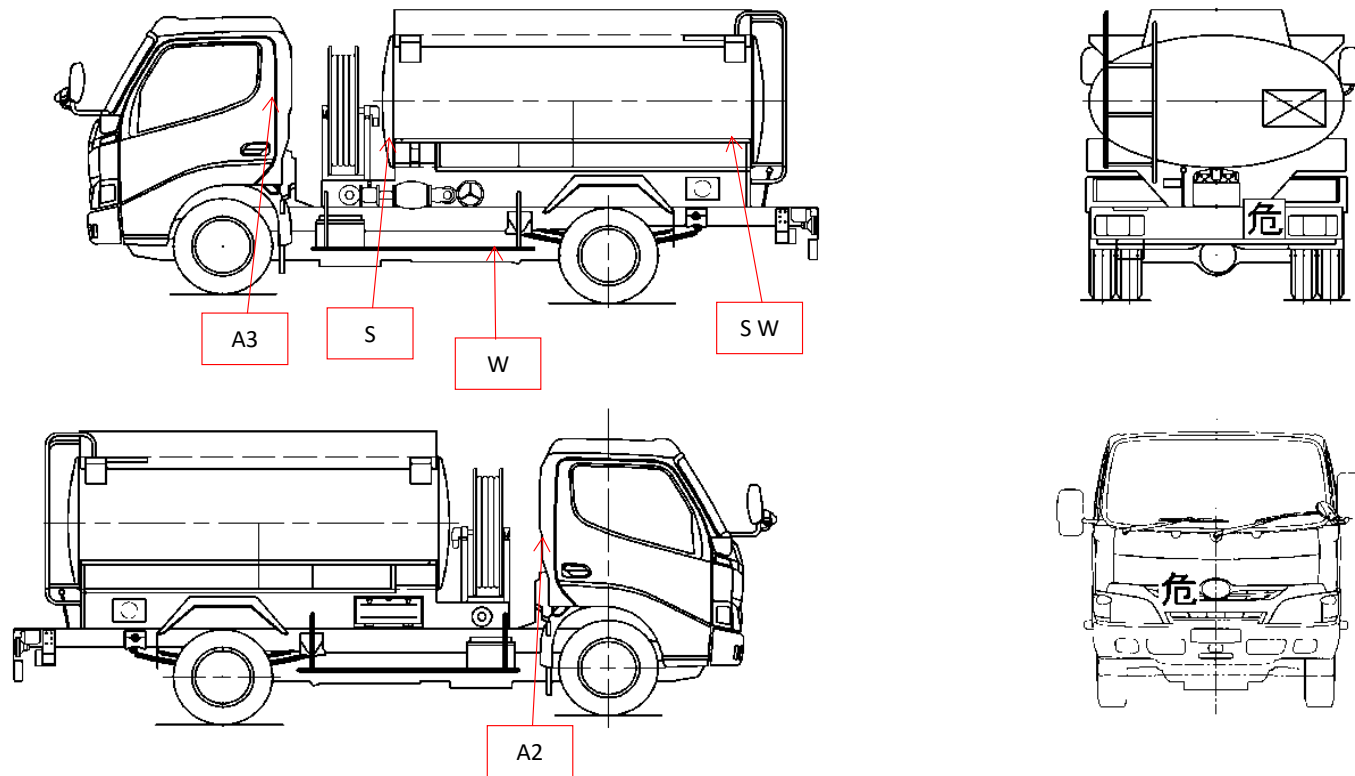


(株)エフ・イ・オート	管理番号	年式	車名	型式・車台番号	最大積載量	形状
	23157	平成20年4月	イズズ エルフ	PKG-NPR75N NPR75-700****	3,600kg	4.5KLタンクローリー

外装状態

記号	意味
A	擦傷
B	要板金
C	腐食
S	錆
U	凹凸曲
W	波
H	穴

記号	意味
1	ダメージ小 0~10cm
2	ダメージ中 10~20cm
3	ダメージ大 20~30cm



外装	内装	
フロントガラス	良好・飛石有 要交換	汚れ 多 中 少
ガラス詳細	点キズ・ヒビ・リペア可	シート破れ・穴 有 無
キャブ修復暦	有 無	シートへたり 有 無
シャーシ曲り・修復暦	有 無	ハンドルスレ 有 無
シャーシ 錆	有 無	破損 有 無
欠品	有 無	欠品 有 無
欠品箇所		破損・欠品箇所
その他		その他

タイヤ状態	摩耗測定(mm)				タイヤサイズ
	(左)	前		(右)	
FF	8.4			7.4	215/85 R16
FR					
RF	7.0	7.4	6.9	6.0	215/85 R16
RR					
		スペアタイヤ	無		S 無
ホイール: アルミホイール・鉄					タイヤ状態
タイヤパターン: タテ溝・ミックス・スタッドレス					異常摩耗・損傷・亀裂

作成日:	R5年12月21日
作成者	印鑑
承認者	印鑑

車両在庫地
兵庫県神戸市

車両情報		上物情報1		上物情報2									
走行距離	209,765 km	上物メーカー・型式	極東開発 LS05-30		流量計メーカー・型式	不明							
エンジン型式	4HK1	製造番号・年式	08L024002T 2008年2月(H20年式)		製造番号・年式	不明							
排気量	5.19L	タンク材質	鉄		その他								
馬力	155PS	給油ホース本数	1本										
ターボ	有 無	ホースリール	有 無 ()										
アドブルー	有 無	マンホール・室数	3個 3室										
シフト	AT	積載物品名(比重)	第二石油類(0.800)(0.850)										
ペダル数	2 3	最大積載容量	4,500 L										
ブレーキ	AOH 無 VAC	緊急停止レバー	正常 不良 ()										
補助ブレーキ(リターダ)	有 無	水圧検査年月日	令和1年8月2日										
駆動	4×2	圧力点検年月日	初回令和6年8月頃 ※										
サスペンション	F)リーフ R)リーフ	消火器	2本 2028年 月迄										
バッテリー	12V 24V	その他	タンク全体錆										
装備情報		車両点検		点検結果 ○良好 △継続的な点検が必要 ×要修理・交換⇒状態記入 部品交換、修理など対応欄に記入									
エアコン	有 無 良 不良	エンジン・オイル	点検結果	対応	クラッチ	点検結果	対応	マフラー	点検結果	対応	電装(外装)	点検結果	対応
パワーウインドウ	有 無 良 不良	液量	○		滑り			排気漏れ	○		ヘッドライト	○	
パワステ	有 無 良 不良	漏れ	○		切れ不良			白煙・黒煙	○		ブレーキランプ	○	
ABS	有 無	水混入	○		切れ位置			錆・腐食	△	現状	ウインカー	○	
タコグラフ(有無、年式)	有 無 不明	異音・振動	○		異音			詰まり	○		ハザード	○	
バックモニター	有 無	ターボ	点検結果	対応	マスターオイル漏れ						ライセンス灯	○	
ETC	有 無	オイル漏れ	○		ブースターエア・油漏れ			ハンドル	点検結果	対応	車幅灯	○	
ドライブレコーダー	有 無	異音	○		デファレンシャル	点検結果	対応	遊び	○		車高灯	-	
オーディオ	ラジオ/CD/社外ナビ	配管	○		オイル漏れ	○		異音・ガタ	○		電装(内装)	点検結果	対応
電動格納ミラー	有 無	冷却水	点検結果	対応	異音	○		パワステポンプ油漏れ	○		ホーン	○	
ディスチャージライト	有 無	液量	○		PTO	点検結果	対応	ギヤボックス油漏れ	○		オーディオ	○	
オートクルーズ	有 無	漏れ	○		作動不良	○		ブレーキ	点検結果	対応	格納ミラー	-	
坂道発進補助装置	有 無	ホース損傷	○		オイル漏れ	△	現状	効き具合	○		ルームランプ	○	
キャビン形状	ワイドキャブ	油混入	○		シャフト 異音・ガタ	○		駐車ブレーキ効き具合	○		計器類	○	
ベッド	有 無	ファンベルト・鳴き・緩み	○		リーフスプリング	点検結果	対応	坂道発進補助装置	○		エアコン	点検結果	対応
メインキー(リモコン等)	0本()	ミッション	点検結果	対応	異音	○		マスターシリンダー油漏れ	○		効き具合	○	
スペアキー	2本	ギア鳴り	○		損傷	○		エアコンプレッサー	点検結果	対応	風量	○	
取扱説明書	有 無	ギア抜け	○		エアサス	点検結果	対応	エア漏れ			モーター異音	○	
整備点検記録簿	有 無	オイル漏れ	○		作動不良			不良					
工具	有 無	異音・振動	○		エア漏れ			上物	点検結果	対応	その他	点検結果	対応
ジャッキ	有 無	プロペラ・ドライブシャフト	点検結果	対応	損傷			ラジオン作動	-		バッテリー	○	
カーテン	有 無	異音・ガタ	○					ボタン作動	○		セルモーター	○	
マット	有 無	上記項目状態など記入 ・PTOオイルしみ ・マフラー錆 ・フレーム腐食一部亀裂有 ※修復歴有(キャブ右ピラー(株)、フロア、左フレーム)											
その他													