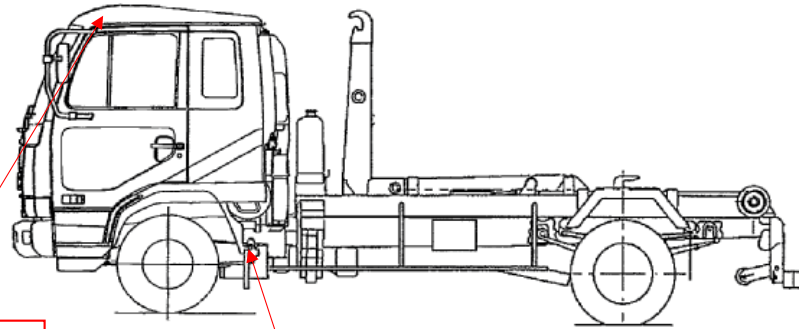


(株)エフ・イ・オート	管理番号	年式	車名	型式・車台番号	最大積載量	形状
	23278	平成21年3月	いすゞ エルフ	BKG-NKR85AN NKR85-701****	2,000kg	小型 フックロール

外装状態

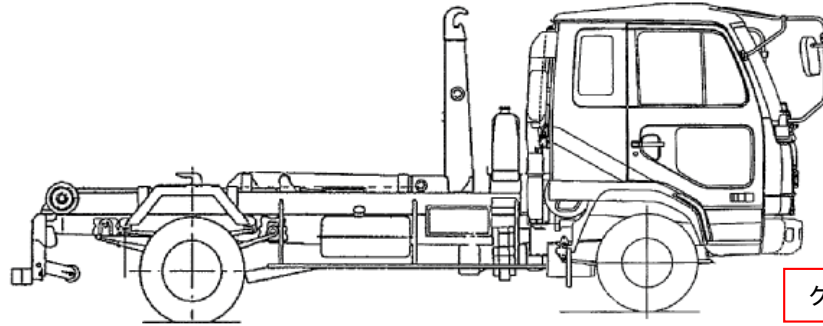
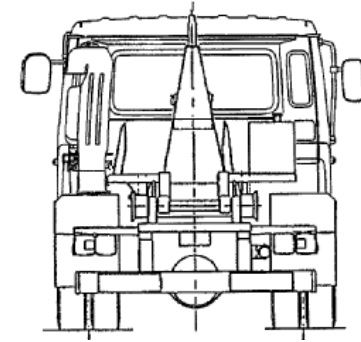
記号	意味
A	擦傷
B	要板金
C	腐食
S	錆
U	凹凸曲
W	波
H	穴

記号	意味
1	ダメージ小 0~10cm
2	ダメージ中 10~20cm
3	ダメージ大 20~30cm

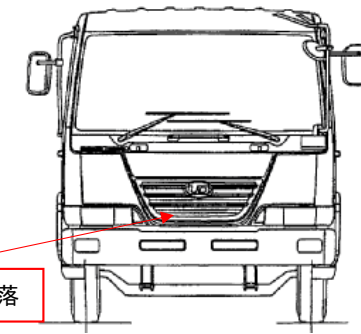


ルーフキャリア留金具裂け

割



グリル留めピン欠落



外装			内装		
フロントガラス	良好	飛石有・要交換	汚れ	多	中 少
ガラス詳細	点キズ	ヒビ・リペア可	シート破れ・穴	有	無
キャブ修復暦	有	無	シートへたり	有	無
シャーシ曲り・修復暦	有	無	ハンドルスレ	有	無
シャーシ 錆	有	無	破損	有	無
欠品	有	無	欠品	有	無
破損・欠品箇所	Fグリル留めピン欠落		破損・欠品箇所	ダッシュボード上穴・傷有	
"	ルーフキャリア留金具裂け		その他		
その他					

	タイヤ状態			
	摩耗測定 (mm)			
	(左)	前	(右)	タイヤサイズ
FF		8.2	8.0	205/85R16
FR				
RF	7.6	7.9	7.2	205/85R16
RR				
		スペアタイヤ	7.8	S 205/85R16

ホイール: アルミホイール(鉄)  
 タイヤパターン: タテ溝・ミックス・スタッドレス  
 異常摩耗・損傷・亀裂

作成日:	2024年2月15日
作成者:	印鑑
承認者:	印鑑
<b>車両在庫地</b>	
神奈川県厚木市	

車両情報		上物情報1		上物情報2									
走行距離	96,695 km	上物メーカー・型式	極東開発工業製 JM02-52		上物メーカー・型式								
エンジン型式	4JJ1	製造番号・年式	08H024083Y 2008年4月完成(H20年式)		製造番号・年式								
排気量	2.99L	ラジコン	有	無	個(※キャビン内有線リモコン有)								
馬力	150 PS	動作確認	正常 不良 未確認		その他								
ターボ	有 無	上物損傷・錆等記入	経年による錆、傷あり										
アドブルー	有 無												
シフト	MT6												
ペダル数	2 3												
ブレーキ	AOH VAC												
補助ブレーキ(リターダ)	有 無												
駆動	4×2												
サスペンション	F)リーフ R)リーフ												
バッテリー	12V 24V												
装備情報		車両点検 点検結果 ○良好 △継続的な点検が必要 ×要修理・交換⇒状態記入 部品交換、修理など対応欄に記入											
エアコン	有 無 良 不良	エンジン・オイル	点検結果	対応	クラッチ	点検結果	対応	マフラー	点検結果	対応	電装(外装)	点検結果	対応
パワーウインドウ	有 無 良 不良	液量	○		滑り	○		排気漏れ	○		ヘッドライト	○	
パワステ	有 無 良 不良	漏れ	○		切れ不良	○		白煙・黒煙	○		ブレーキランプ	○	
ABS	有 無	水混入	○		切れ位置	○		錆・腐食	○		ウインカー	○	
タコグラフ(有無、年式)	有 無	異音・振動	○		異音	○		詰まり	○		ハザード	○	
バックモニター	有 無	ターボ	点検結果	対応	マスターオイル漏れ	○					ライセンス灯	○	
ETC	有 無	オイル漏れ	○		ブースターエア・油漏れ	○		ハンドル	点検結果	対応	車幅灯	○	
ドライブレコーダー	有 無	異音	○		デファレンシャル	点検結果	対応	遊び	○		車高灯	-	
オーディオ	ラジオ/CD /社外ナビ	配管	○		オイル漏れ	○		異音・ガタ	○		電装(内装)	点検結果	対応
電動格納ミラー	有 無	冷却水	点検結果	対応	異音	○		パワステポンプ油漏れ	○		ホーン	○	
ディスチャージライト	有 無	液量	○		PTO	点検結果	対応	ギヤボックス油漏れ	○		オーディオ	○	
オートクルーズ	有 無	漏れ	○		作動不良	○		ブレーキ	点検結果	対応	格納ミラー	○	
坂道発進補助装置	有 無	ホース損傷	○		オイル漏れ	○		効き具合	○		ルームランプ	○	
キャビン形状	標準	油混入	○		シャフト 異音・ガタ	○		駐車ブレーキ効き具合	○		計器類	○	
ベッド	有 無	ファンベルト・鳴き・緩み	○		リーフスプリング	点検結果	対応	坂道発進補助装置	○		エアコン	点検結果	対応
メインキー(リモコンキー等)	1本( )	ミッション	点検結果	対応	異音	○		マスターシリンダー油漏れ	○		効き具合	×	現状
スペアキー	0本	ギア鳴り	○		損傷	○		エアコンプレッサー	点検結果	対応	風量	○	
取扱説明書	有 無	ギア抜け	○		エアサス	点検結果	対応	エア漏れ	-		モーター異音	×	現状
整備点検記録簿	有 無	オイル漏れ	○		作動不良	-		不良	-				
工具	有 無	異音・振動	○		エア漏れ	-		上物	点検結果	対応	その他	点検結果	対応
ジャッキ	有 無	プロペラ・ドライブシャフト	点検結果	対応	損傷	-		ラジコン作動	○		バッテリー	○	
カーテン	有 無	異音・ガタ	○					ボタン作動	-		セルモーター	○	
マット	有 無	上記項目状態など記入 ・ラジオ故障(音が出ていない) ・エアコン不良(モーター作動しない)											
その他													