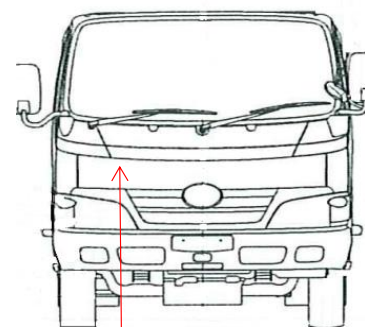
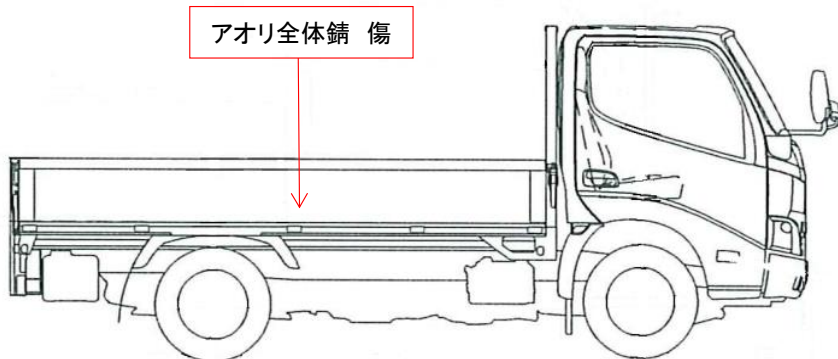
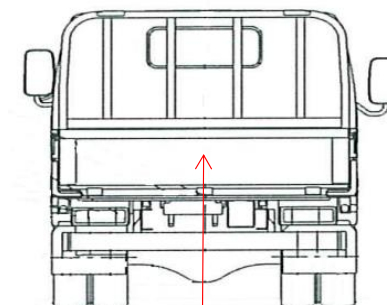
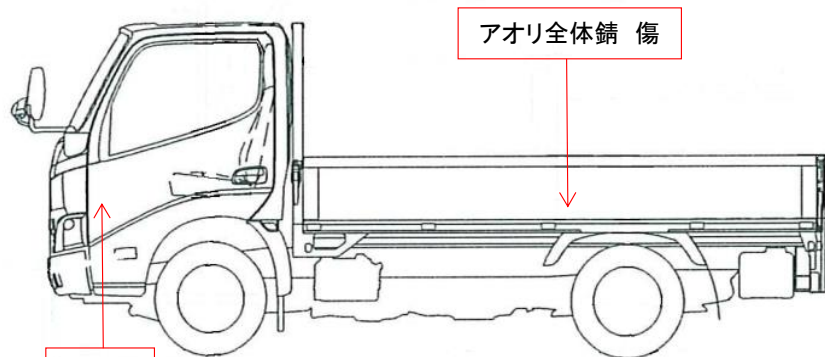


(株)エフ・イ・オート	管理番号	年式	車名	型式・車台番号	最大積載量	形状
	23284	平成30年1月	いすゞ エルフ	TRG-NMR85AR NMR85-703****	2,000kg	平ボディ

外装状態

記号	意味
A	擦傷
B	要板金
C	腐食
S	錆
U	凹凸曲
W	波
H	穴

記号	意味
1	ダメージ小 0~10cm
2	ダメージ中 10~20cm
3	ダメージ大 20~30cm



外装			内装		
フロントガラス	良好	飛石有	要交換	汚れ	多 中 少
ガラス詳細	点キズ	ヒビ	リペア可	シート破れ・穴	有 無
キャブ修復暦	有	無		シートへたり	有 無
シャーシ曲り・修復暦	有	無		ハンドルスレ	有 無
シャーシ 錆	有	無		破損	有 無
欠品	有	無		欠品	有 無
欠品箇所				破損・欠品箇所	
その他				その他	

タイヤ状態		摩耗測定(mm)			タイヤサイズ
	(左)	前	(右)		
FF	8.9		8.5		205/70 R16
FR					
RF	8.9	8.8	8.7	8.4	205/70 R16
RR					
		スペアタイヤ	7.6		S 205/70 R16
ホイール: アルミホイール・鉄					タイヤ状態
タイヤパターン: タテ溝・ミックス・スタッドレス					異常摩耗・損傷・亀裂

作成日:	R6年2月21日
作成者	印鑑
承認者	印鑑

車両在庫地
兵庫県神戸市

車両情報		上物情報1				上物情報2									
走行距離	57,706 km	上物メーカー・型式	不明				上物メーカー・型式	不明							
エンジン型式	4JJ1	製造番号・年式	不明				製造番号・年式	不明							
排気量	2.99L	荷台内寸	L	4350 mm	W	1800 mm	H	380 mm	その他						
馬力	150PS	アオリ材質	鉄												
ターボ	有 無	床材質	鉄												
アドブルー	有 無	床フック	0 個												
シフト	AT	ロープ掛	前	個	後	4 個	右	10 個	左	10 個					
ペダル数	2 3	スタンション穴	0 個												
ブレーキ	AOH VAC	スタンション数	0 本												
補助ブレーキ(リターダ)	有 無	その他	標準ロング、全低床												
駆動	4×2	荷台内・損傷・錆等記入	錆 傷有												
サスペンション	F)リーフ R)リーフ														
バッテリー	12V 24V														
装備情報		車両点検													
		点検結果 ○良好 △継続的な点検が必要 ×要修理・交換⇒状態記入 部品交換、修理など対応欄に記入													
エアコン	有 無 良 不良	エンジン・オイル	点検結果	対応	クラッチ	点検結果	対応	マフラー	点検結果	対応	電装(外装)	点検結果	対応		
パワーウインドウ	有 無 良 不良	液量	○		滑り			排気漏れ	○		ヘッドライト	○			
パワステ	有 無 良 不良	漏れ	○		切れ不良			白煙・黒煙	○		ブレーキランプ	○			
ABS	有 無	水混入	○		切れ位置			錆・腐食	○		ウインカー	○			
タコグラフ(有無、年式)	有 無 年 月	異音・振動	○		異音			詰まり	○		ハザード	○			
バックモニター	有 無	ターボ	点検結果	対応	マスターオイル漏れ						ライセンス灯	○			
ETC	有 無	オイル漏れ	○		ブースターエア・油漏れ			ハンドル	点検結果	対応	車幅灯	○			
ドライブレコーダー	有 無	異音	○		デファレンシャル	点検結果	対応	遊び	○		車高灯	-			
オーディオ	ラジオ/CD /社外ナビ	配管	○		オイル漏れ	○		異音・ガタ	○		電装(内装)	点検結果	対応		
電動格納ミラー	有 無	冷却水	点検結果	対応	異音	○		パワステポンプ油漏れ	○		ホーン	○			
ディスチャージライト	有 無	液量	○		PTO	点検結果	対応	ギヤボックス油漏れ	○		オーディオ	○			
オートクルーズ	有 無	漏れ	○		作動不良			ブレーキ	点検結果	対応	格納ミラー	○			
坂道発進補助装置	有 無	ホース損傷	○		オイル漏れ			効き具合	○		ルームランプ	○			
キャビン形状	ハイキャブ	油混入	○		シャフト 異音・ガタ			駐車ブレーキ効き具合	○		計器類	○			
ベッド	有 無	ファンベルト・鳴き・緩み	○		リーフスプリング	点検結果	対応	坂道発進補助装置	○		エアコン	点検結果	対応		
メインキー(リモコン等)	0 本()	ミッション	点検結果	対応	異音	○		マスターシリンダー油漏れ	○		効き具合	○			
スペアキー	1 本	ギア鳴り	○		損傷	○		エアコンプレッサー	点検結果	対応	風量	○			
取扱説明書	有 無	ギア抜け	○		エアサス	点検結果	対応	エア漏れ			モーター異音	○			
整備点検記録簿	有 無	オイル漏れ	○		作動不良			不良							
工具	有 無	異音・振動	○		エア漏れ			上物	点検結果	対応	その他	点検結果	対応		
ジャッキ	有 無	プロペラ・ドライブシャフト	点検結果	対応	損傷			ラジオン作動			バッテリー	○			
カーテン	有 無	異音・ガタ	○					ボタン作動			セルモーター	○			
マット	有 無	上記項目状態など記入													
その他															