

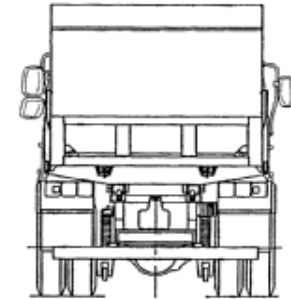
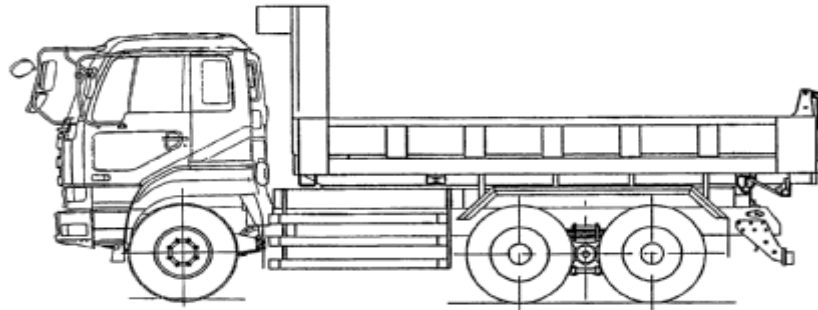
株式会社 エフ・イ・オート

管理番号	初年度登録年月	車名/通称名	シャシ型式/車台番号	最大積載量	形状
IT024	令和5年10月	三菱 スーパーグレート	2KG-FV70HX FV70HX-54****	8,700kg	大型 土砂ダンプ

外装チェック記号

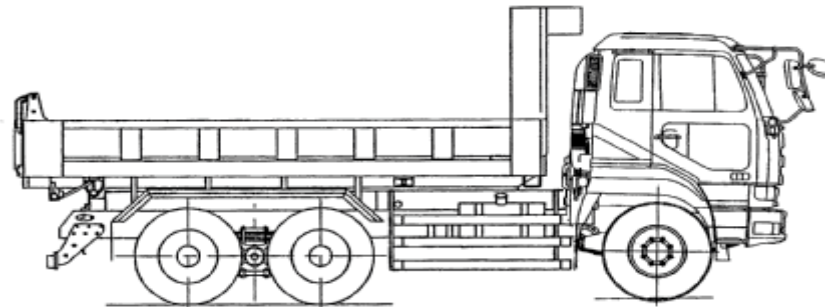
A	擦傷
B	要板金
C	腐食
S	錆
U	凹凸曲
W	波
H	穴

外装状態



ダメージ数

1	ダメージ小	0~10cm
2	ダメージ中	10~20cm
3	ダメージ大	20~30cm



外装	
フロントガラス状態	<input checked="" type="checkbox"/> 良好 <input type="checkbox"/> 飛石 <input type="checkbox"/> 要交換
↳ ガラス詳細	<input type="checkbox"/> 点キズ <input type="checkbox"/> ビビ <input type="checkbox"/> リペア可
キャブ修復暦	<input type="checkbox"/> 有 <input checked="" type="checkbox"/> 無
シャーシ曲り・修復暦	<input type="checkbox"/> 有 <input checked="" type="checkbox"/> 無
シャーシ 錆	<input type="checkbox"/> 有 <input checked="" type="checkbox"/> 無
破損	<input type="checkbox"/> 有 <input checked="" type="checkbox"/> 無
欠品	<input type="checkbox"/> 有 <input checked="" type="checkbox"/> 無
破損・欠品箇所	
その他	

内装	
キャブ内汚れ	<input type="checkbox"/> 多い <input type="checkbox"/> 中 <input checked="" type="checkbox"/> 少し
シート破れ・穴	<input type="checkbox"/> 有 <input checked="" type="checkbox"/> 無
シートへたり	<input type="checkbox"/> 有 <input checked="" type="checkbox"/> 無
ハンドルスレ	<input type="checkbox"/> 有 <input checked="" type="checkbox"/> 無
破損	<input type="checkbox"/> 有 <input checked="" type="checkbox"/> 無
欠品	<input type="checkbox"/> 有 <input checked="" type="checkbox"/> 無
破損・欠品箇所	
その他	

タイヤ状態																																									
<table border="1"> <tr> <td colspan="2">FF</td> <td colspan="2">12.2</td> <td colspan="2">12.4</td> <td colspan="2">11R22.5 16PR</td> </tr> <tr> <td colspan="2">FR</td> <td colspan="2">12.6</td> <td colspan="2">12.7</td> <td colspan="2">11R22.5 16PR</td> </tr> <tr> <td colspan="2">RF</td> <td colspan="2">12.8</td> <td colspan="2">12.7</td> <td colspan="2">11R22.5 16PR</td> </tr> <tr> <td colspan="2">RR</td> <td colspan="2">12.8</td> <td colspan="2">12.5</td> <td colspan="2">11R22.5 16PR</td> </tr> <tr> <td colspan="2">スペアタイヤ</td> <td colspan="2">13.0</td> <td colspan="2">S</td> <td colspan="2">11R22.5 16PR</td> </tr> </table>		FF		12.2		12.4		11R22.5 16PR		FR		12.6		12.7		11R22.5 16PR		RF		12.8		12.7		11R22.5 16PR		RR		12.8		12.5		11R22.5 16PR		スペアタイヤ		13.0		S		11R22.5 16PR	
FF		12.2		12.4		11R22.5 16PR																																			
FR		12.6		12.7		11R22.5 16PR																																			
RF		12.8		12.7		11R22.5 16PR																																			
RR		12.8		12.5		11R22.5 16PR																																			
スペアタイヤ		13.0		S		11R22.5 16PR																																			
ホイール	<input checked="" type="checkbox"/> 鉄 <input type="checkbox"/> アルミホイール																																								
タイヤパターン	<input checked="" type="checkbox"/> 縦溝 <input type="checkbox"/> MIX <input type="checkbox"/> スタッドレス																																								
タイヤ状態	<input checked="" type="checkbox"/> 正常 <input type="checkbox"/> 損傷 <input type="checkbox"/> 亀裂 <input type="checkbox"/> 異常摩耗																																								

外装特記事項					
・未使用車					
<table border="1"> <tr> <td colspan="2">車庫在庫地</td> <td colspan="2">西部支店/神戸ポアイセンター 兵庫県神戸市中央区</td> </tr> </table>		車庫在庫地		西部支店/神戸ポアイセンター 兵庫県神戸市中央区	
車庫在庫地		西部支店/神戸ポアイセンター 兵庫県神戸市中央区			
社内記入欄		作成者			
		R6.4.16 R6.4.16			

車両情報		上物情報1		上物情報2									
走行距離(km)	835 km	上物メーカー・型式	新明和工業 DRS11-02SC										
エンジン型式	6R20	製造番号・年式	F2307511444Z 2023年9月										
排気量(L)	10.67L	荷台内寸	L 5300 W 2200 H 470 mm	その他									
馬力(PS)	394PS	上物動作確認	<input checked="" type="checkbox"/> 正常 <input type="checkbox"/> 未確認 <input type="checkbox"/> 不良 []										
燃料の種類	<input checked="" type="checkbox"/> 軽油 <input type="checkbox"/> CNG <input type="checkbox"/> LPG	荷台床材質	鉄										
ターボ	<input checked="" type="checkbox"/> 有 <input type="checkbox"/> 無	アオリ材質	鉄										
アドブルー	<input checked="" type="checkbox"/> 有 <input type="checkbox"/> 無	コボレーション/開閉シート	<input checked="" type="checkbox"/> 有 <input type="checkbox"/> 無 <input checked="" type="checkbox"/> 電動 <input type="checkbox"/> 手動										
シフト	MT7	コボレーション動作確認	<input checked="" type="checkbox"/> 正常 <input type="checkbox"/> 未確認 <input type="checkbox"/> 不良 []										
ペダル数	<input type="checkbox"/> 2 <input checked="" type="checkbox"/> 3	その他	自重計有										
ブレーキ	<input checked="" type="checkbox"/> AOH <input type="checkbox"/> VAC	上物損傷・錆等記入											
補助ブレーキ(リターダ)	<input type="checkbox"/> 有 <input checked="" type="checkbox"/> 無												
駆動	6×4												
サスペンション	F) リーフ R) リーフ												
バッテリー	<input type="checkbox"/> 12V <input checked="" type="checkbox"/> 24V												
装備情報		車両点検		【点検結果】○=良好 △=継続的な点検が必要 ×=要修理・交換 ⇒状態記入 【対応】現状、部品交換、修理などを記入									
キャビン形状	ハイルーフ	エンジン・オイル	点検結果	対応	クラッチ	点検結果	対応	マフラー	点検結果	対応	電装(外装)	点検結果	対応
ベッド	<input checked="" type="checkbox"/> 有 <input type="checkbox"/> 無	液量	○		滑り	○		排気漏れ	○		ヘッドライト	○	
ABS	<input checked="" type="checkbox"/> 有 <input type="checkbox"/> 無	漏れ	○		切れ不良	○		白煙・黒煙	○		ブレーキランプ	○	
タコグラフ(有無、年式)	<input checked="" type="checkbox"/> 有 <input type="checkbox"/> 無 年月	水混入	○		切れ位置	○		錆・腐食	○		ウインカー	○	
エアコン	<input checked="" type="checkbox"/> 正常 <input type="checkbox"/> 不良 <input type="checkbox"/> 無	異音・振動	○		異音	○		詰まり	○		ハザード	○	
パワーウインドウ	<input checked="" type="checkbox"/> 正常 <input type="checkbox"/> 不良 <input type="checkbox"/> 無	ターボ	点検結果	対応	マスターオイル漏れ	○					ライセンス灯	○	
パワーステアリング	<input checked="" type="checkbox"/> 正常 <input type="checkbox"/> 不良 <input type="checkbox"/> 無	オイル漏れ	○		ブースターエア・油漏れ	○		ハンドル	点検結果	対応	車幅灯	○	
ETC	<input checked="" type="checkbox"/> 有 <input type="checkbox"/> 無	異音	○		デファレンシャル	点検結果	対応	遊び	○		車高灯	-	
バックカメラ	<input type="checkbox"/> 正常 <input type="checkbox"/> 不良 <input checked="" type="checkbox"/> 無	配管	○		オイル漏れ	○		異音・ガタ	○		電装(内装)	点検結果	対応
バックモニター	<input type="checkbox"/> 正常 <input type="checkbox"/> 不良 <input checked="" type="checkbox"/> 無	冷却水	点検結果	対応	異音	○		パワステポンプ油漏れ	○		ホーン	○	
ドライブレコーダー	<input type="checkbox"/> 有 <input checked="" type="checkbox"/> 無	液量	○		PTO	点検結果	対応	ギヤボックス油漏れ	○		オーディオ	○	
オーディオ	<input checked="" type="checkbox"/> ラジオ <input type="checkbox"/> CD <input type="checkbox"/> NAVI	漏れ	○		作動不良	○		ブレーキ	点検結果	対応	格納ミラー	○	
電動格納ミラー	<input checked="" type="checkbox"/> 有 <input type="checkbox"/> 無	ホース損傷	○		オイル漏れ	○		効き具合	○		バックモニター	○	
ディスチャージライト	<input checked="" type="checkbox"/> 有 <input type="checkbox"/> 無	油混入	○		シャフト 異音・ガタ	○		駐車ブレーキ効き具合	○		ルームランプ	○	
オートクルーズ	<input checked="" type="checkbox"/> 有 <input type="checkbox"/> 無	ファンベルト・鳴き・緩み	○		リーフスプリング	点検結果	対応	坂道発進補助装置	○		計器類	○	
坂道発進補助装置	<input checked="" type="checkbox"/> 有 <input type="checkbox"/> 無	ミッション	点検結果	対応	異音	○		マスターシリンダー油漏れ	○		エアコン	点検結果	対応
メインキー(リモコン等)	2本	ギア鳴り	○		損傷	○		エアコンプレッサ	点検結果	対応	効き具合	○	
その他鍵(スペアキー等)	0本	ギア抜け	○		エアサス	点検結果	対応	エア漏れ	○		風量	○	
取扱説明書	<input checked="" type="checkbox"/> 有 <input type="checkbox"/> 無	オイル漏れ	○		作動不良	-		不良	○		モーター異音	○	
整備点検記録簿	<input type="checkbox"/> 有 <input checked="" type="checkbox"/> 無	異音・振動	○		エア漏れ	-		上物	点検結果	対応	その他	点検結果	対応
工具	<input type="checkbox"/> 有 <input checked="" type="checkbox"/> 無	プロペラ・ドライブシャフト	点検結果	対応	損傷	-		ラジコン作動	-		バッテリー	○	
ジャッキ	<input type="checkbox"/> 有 <input checked="" type="checkbox"/> 無	異音・ガタ	○					ボタン作動	○		セルモーター	○	
カーテン	<input checked="" type="checkbox"/> 有 <input checked="" type="checkbox"/> 無	上記項目の特記事項など記入											
フロアマット	<input checked="" type="checkbox"/> 有 <input type="checkbox"/> 無												
その他													