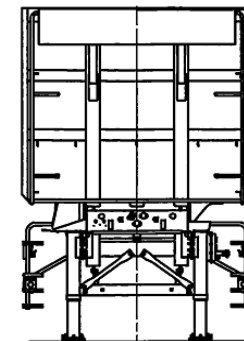
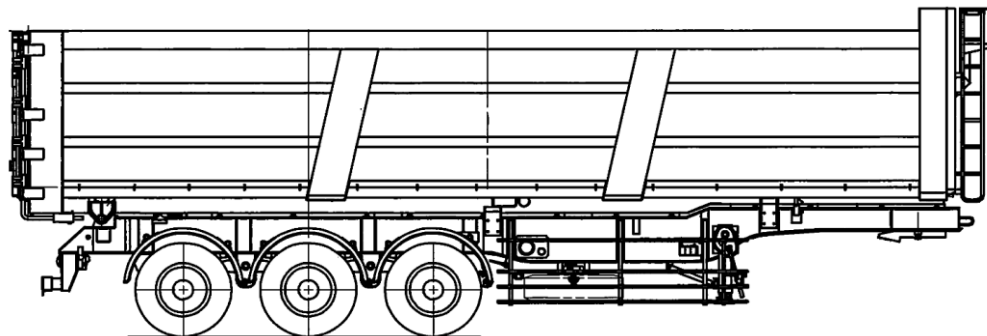
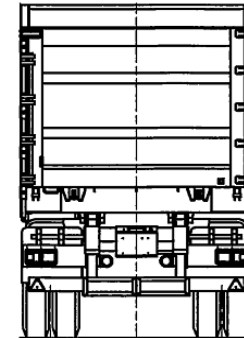
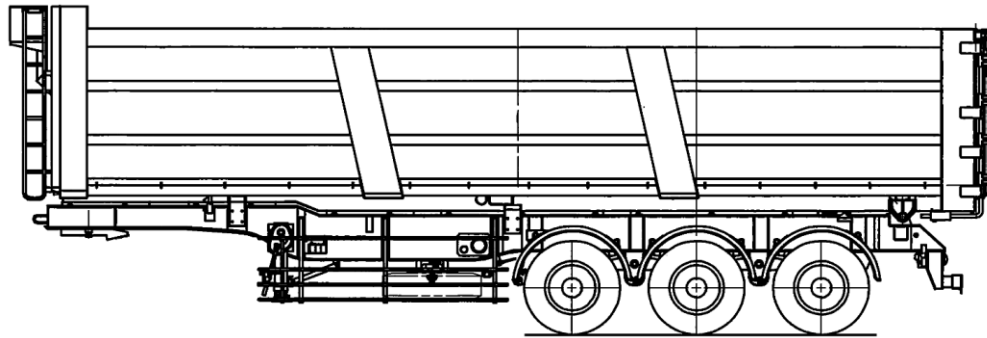


| | | | | | | |
|-------------|-------|-----|------|---------------------------|-------|---------------|
| (株)エフ・イ・オート | 管理番号 | 年式 | 車名 | 型式・車台番号 | 最大積載量 | 形状 |
| | 23252 | 未登録 | トレクス | PFB34112 PFB34112-**** | | 3軸 深ダンプセミトレーラ |

外装状態

| 記号 | 意味 |
|----|-----|
| A | 擦傷 |
| B | 要板金 |
| C | 腐食 |
| S | 錆 |
| U | 凹凸曲 |
| W | 波 |
| H | 穴 |

| 記号 | 意味 |
|----|---------------|
| 1 | ダメージ小 0~10cm |
| 2 | ダメージ中 10~20cm |
| 3 | ダメージ大 20~30cm |



| 外装 | | | 内装 |
|------------|---|---|---------|
| シャーシ曲り・修復暦 | 有 | 無 | 汚れ |
| シャーシ 錆 | 有 | 無 | シート破れ・穴 |
| 欠品 | 有 | 無 | シートへたり |
| 欠品箇所 | | | ハンドルスレ |
| その他 | | | 破損 |
| | | | 欠品 |
| | | | 破損・欠品箇所 |
| | | | その他 |

| タイヤ状態 | | 摩耗測定 (mm) | | | |
|-------|------|-----------|------|------|----------------|
| | (左) | 前 | | (右) | タイヤサイズ |
| FF | | | | | |
| FR | 11.5 | 11.5 | 11.5 | 11.5 | 11R22.5 14PR |
| RF | 11.5 | 11.5 | 11.5 | 11.5 | 11R22.5 14PR |
| RR | 11.5 | 11.5 | 11.5 | 11.5 | 11R22.5 14PR |
| | | スペアタイヤ | 11.5 | | S 11R22.5 14PR |

ホイール: アルミホイール・鉄
 タイヤパターン: タテ溝・ミックス・スタッドレス
 タイヤ状態: 異常摩耗・損傷・亀裂

| | |
|------|------------|
| 作成日: | 2024年3月25日 |
| 作成者 | 印鑑 |
| 承認者 | 印鑑 |

車両在庫地
岐阜県安八郡

| 車両情報 | | 上物情報1 | | 上物情報2 | | | | | | | | | |
|----------|-------|---------------|-----------------------------|--|-------------|------|----|--------------|------|----|---------|------|----|
| サスペンション | リーフ | 上物メーカー・型式 | 極東開発工業 KD30-1060A | 上物メーカー・型式 | | | | | | | | | |
| | | 製造番号・年式 | 23U060037N 2024年2月完成 | 製造番号・年式 | | | | | | | | | |
| | | 荷台内寸 | L 10000 mm W 2300 mm H 1750 | その他 | | | | | | | | | |
| | | 床材質 | 鉄 | | | | | | | | | | |
| | | アオリ材質 | 鉄 | | | | | | | | | | |
| | | コボレーン | 有 (無) 種類: 電動 手動 | | | | | | | | | | |
| | | 上物動作確認 | (正常) 不良 未確認 | | | | | | | | | | |
| | | その他 | HARDOX、舟底一方開 | | | | | | | | | | |
| | | 〃 | シングル引き(第5輪荷重11,500kg以上必要) | | | | | | | | | | |
| | | ボデー内・損傷・錆等記入 | | | | | | | | | | | |
| | | | | | | | | | | | | | |
| | | | | | | | | | | | | | |
| 装備情報 | | 車両点検 | | 点検結果 ○良好 △継続的な点検が必要 ×要修理・交換⇒状態記入 部品交換、修理など対応欄に記入 | | | | | | | | | |
| ABS | (有) 無 | エンジン・オイル | 点検結果 | 対応 | クラッチ | 点検結果 | 対応 | マフラー | 点検結果 | 対応 | 電装(外装) | 点検結果 | 対応 |
| 電動アウトリガー | 有 (無) | 液量 | | | 滑り | | | 排気漏れ | | | ヘッドライト | - | |
| 駐車ブレーキ | (有) 無 | 漏れ | | | 切れ不良 | | | 白煙・黒煙 | | | ブレーキランプ | ○ | |
| リフトアクスル | 有 (無) | 水混入 | | | 切れ位置 | | | 錆・腐食 | | | ウインカー | ○ | |
| バックカメラ | 有 (無) | 異音・振動 | | | 異音 | | | 詰まり | | | ハザード | ○ | |
| 取扱説明書 | (有) 無 | ターボ | 点検結果 | 対応 | マスターオイル漏れ | | | | | | ライセンス灯 | ○ | |
| 整備点検記録簿 | 有 (無) | オイル漏れ | | | ブースターエア・油漏れ | | | ハンドル | 点検結果 | 対応 | 車幅灯 | ○ | |
| 工具 | (有) 無 | 異音 | | | デフレンシャル | 点検結果 | 対応 | 遊び | | | 車高灯 | - | |
| ジャッキ | 有 (無) | 配管 | | | オイル漏れ | | | 異音・ガタ | | | 電装(内装) | 点検結果 | 対応 |
| その他 | | 冷却水 | 点検結果 | 対応 | 異音 | | | パワステポンプ油漏れ | | | ホーン | | |
| | | 液量 | | | PTO | 点検結果 | 対応 | ギヤボックス油漏れ | | | オーディオ | | |
| | | 漏れ | | | 作動不良 | | | ブレーキ | 点検結果 | 対応 | 格納ミラー | | |
| | | ホース損傷 | | | オイル漏れ | | | 効き具合 | | | ルームランプ | | |
| | | 油混入 | | | シャフト 異音・ガタ | | | 駐車ブレーキ効き具合 | | | 計器類 | | |
| | | ファンベルト・鳴き・緩み | | | リーフスプリング | 点検結果 | 対応 | 坂道発進補助装置 | | | エアコン | 点検結果 | 対応 |
| | | ミッション | 点検結果 | 対応 | 異音 | ○ | | マスターシリンダー油漏れ | | | 効き具合 | | |
| | | ギア鳴り | | | 損傷 | ○ | | エアコンプレッサー | 点検結果 | 対応 | 風量 | | |
| | | ギア抜け | | | エアサス | 点検結果 | 対応 | エア漏れ | | | モーター異音 | | |
| | | オイル漏れ | | | 作動不良 | | | 不良 | | | 上物 | 点検結果 | 対応 |
| | | 異音・振動 | | | エア漏れ | | | ラジコン作動 | | | その他 | 点検結果 | 対応 |
| | | プロペラ・ドライブシャフト | 点検結果 | 対応 | 損傷 | | | ボタン作動 | | | バッテリー | | |
| | | 異音・ガタ | | | | | | | | | セルモーター | | |
| | | 上記項目状態など記入 | | | | | | | | | | | |
| | | | | | | | | | | | | | |