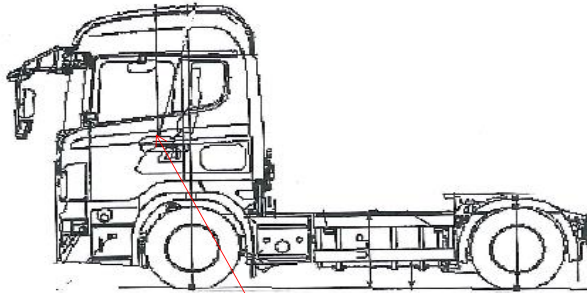


|       |         |                |                              |                      |         |
|-------|---------|----------------|------------------------------|----------------------|---------|
| 管理番号  | 初年度登録年月 | 車名/通称名         | シャシ型式/車台番号                   | 最大積載量/[第5輪荷重]        | 形状      |
| 24036 | 平成30年6月 | 三菱<br>スーパーグレート | QPG-FP64VER<br>FP64VE-52**** | 37,540kg<br>[11,000] | トラクタヘッド |

外装チェック記号

|   |     |
|---|-----|
| A | 擦傷  |
| B | 要板金 |
| C | 腐食  |
| S | 錆   |
| U | 凹凸曲 |
| W | 波   |
| H | 穴   |

外装状態



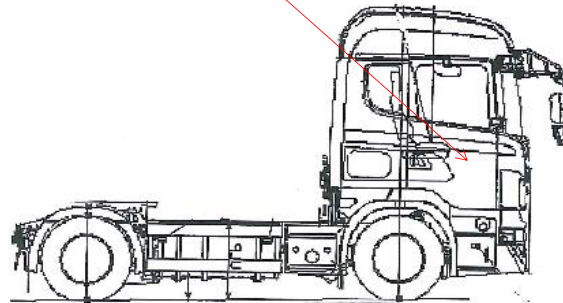
ダメージ数

|   |       |         |
|---|-------|---------|
| 1 | ダメージ小 | 0~10cm  |
| 2 | ダメージ中 | 10~20cm |
| 3 | ダメージ大 | 20~30cm |

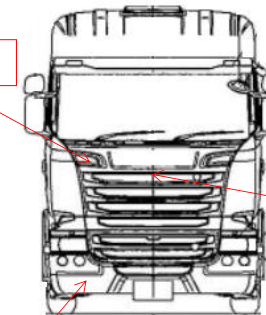
外装

|            |   |  |                               |
|------------|---|--|-------------------------------|
| フロントガラス状態  | <input type="checkbox"/> 良好             | <input checked="" type="checkbox"/> 飛石 | <input type="checkbox"/> 要交換  |
| ↳ ガラス詳細    | <input checked="" type="checkbox"/> 点キズ | <input type="checkbox"/> ビビ            | <input type="checkbox"/> リペア可 |
| キャブ修復層     | <input type="checkbox"/> 有              | <input checked="" type="checkbox"/> 無  |                               |
| シャーシ曲り・修復層 | <input type="checkbox"/> 有              | <input checked="" type="checkbox"/> 無  |                               |
| シャーシ 錆     | <input checked="" type="checkbox"/> 有   | <input type="checkbox"/> 無             |                               |
| 破損         | <input type="checkbox"/> 有              | <input checked="" type="checkbox"/> 無  |                               |
| 欠品         | <input type="checkbox"/> 有              | <input checked="" type="checkbox"/> 無  |                               |
| 破損・欠品箇所    |   |  |                               |
| その他        |   |  |                               |

シール剥がし跡有



シール剥がし跡有



U1

飛石傷

内装

|         |                                       |                                       |  |
|---------|---------------------------------------|---------------------------------------|--|
| キャブ内汚れ  | <input type="checkbox"/> 多い           | <input type="checkbox"/> 中            | <input checked="" type="checkbox"/> 少し |
| シート破れ・穴 | <input type="checkbox"/> 有            | <input checked="" type="checkbox"/> 無 |  |
| シートへたり  | <input type="checkbox"/> 有            | <input checked="" type="checkbox"/> 無 |  |
| ハンドルスレ  | <input checked="" type="checkbox"/> 有 | <input type="checkbox"/> 無            |  |
| 破損      | <input type="checkbox"/> 有            | <input checked="" type="checkbox"/> 無 |  |
| 欠品      | <input type="checkbox"/> 有            | <input checked="" type="checkbox"/> 無 |  |
| 破損・欠品箇所 |                                       |                                       |  |
| その他     |                                       |                                       |  |

タイヤ状態

|         |  |   |  |                               |             |
|---------|--|---|--|-------------------------------|-------------|
| FF      | 摩耗測定(mm)                               |   |  |                               | タイヤサイズ      |
|         | (左)                                    | 前   |  | (右)                           |             |
| FR      | 6.0                                    |   |  | 6.0                           | 285/80R22.5 |
| RF      | 10.0                                   | 10.0  | 10.0                                       | 10.0                          | 275/80R22.5 |
| RR      |  |   |  |                               |             |
|         | スベアタイヤ                                 |   |  |                               | S           |
| ホイール    | <input type="checkbox"/> 鉄             | <input checked="" type="checkbox"/> アルミホイール |  |                               |             |
| タイヤパターン | <input type="checkbox"/> 縦溝            | <input type="checkbox"/> MIX                | <input checked="" type="checkbox"/> スタッドレス |                               |             |
| タイヤ状態   | <input checked="" type="checkbox"/> 正常 | <input type="checkbox"/> 損傷                 | <input type="checkbox"/> 亀裂                | <input type="checkbox"/> 異常摩耗 |             |

外装特記事項

|       |  |                          |  |  |  |               |
|-------|--|--------------------------|--|--|--|---------------|
| 車庫所在地 |  | 東部支店/厚木車両センター<br>神奈川県厚木市 |  |  |  |               |
| 社内記入欄 |  |                          |  |  |  | 作成者           |
|       |  |                          |  |  |  | R6.7.4 R6.7.3 |

| 車両情報           | 上物情報1   | カブラー  | 上物情報2  | コンプレッサー         |                       |      |    |              |      |    |         |      |    |
|----------------|---|---|--|-----------------|-----------------------|------|----|--------------|------|----|---------|------|----|
| 走行距離(km)       | 253,613 km  | 上物メーカー・型式   | YOKOSYA  | 上物メーカー・型式       | 極東開発工業 KS09-40-S      |      |    |              |      |    |         |      |    |
| エンジン型式         | 6R10  | 製造番号・年式   | 不明   | 製造番号・年式         | 17W120022NR 2018年5月完成 |      |    |              |      |    |         |      |    |
| 排気量(L)         | 12.80 L   | カブラー種類  | <input checked="" type="checkbox"/> ピッチングカブラー <input type="checkbox"/> ローリングカブラー | コンプレッサ HOURメーター | 225.7 HOUR            |      |    |              |      |    |         |      |    |
| 馬力(PS)         | 420 PS  | その他   |  | その他             |                       |      |    |              |      |    |         |      |    |
| 燃料の種類          | <input checked="" type="checkbox"/> 軽油 <input type="checkbox"/> CNG <input type="checkbox"/> LPG  | 損傷・錆等記入   |  | 損傷・錆等記入         | コンプレッサーパイプ錆有          |      |    |              |      |    |         |      |    |
| ターボ            | <input checked="" type="checkbox"/> 有 <input type="checkbox"/> 無                                  |   |  |                 |                       |      |    |              |      |    |         |      |    |
| アドブルー          | <input checked="" type="checkbox"/> 有 <input type="checkbox"/> 無                                  |   |  |                 |                       |      |    |              |      |    |         |      |    |
| シフト            | MT7   |   |  |                 |                       |      |    |              |      |    |         |      |    |
| ペダル数           | <input type="checkbox"/> 2 <input checked="" type="checkbox"/> 3                                  |   |  |                 |                       |      |    |              |      |    |         |      |    |
| ブレーキ           | <input checked="" type="checkbox"/> AOH <input type="checkbox"/> VAC                              |   |  |                 |                       |      |    |              |      |    |         |      |    |
| 補助ブレーキ(リターダ)   | <input type="checkbox"/> 有 <input checked="" type="checkbox"/> 無                                  |   |  |                 |                       |      |    |              |      |    |         |      |    |
| 駆動             | 4×2   |   |  |                 |                       |      |    |              |      |    |         |      |    |
| サスペンション        | F) リーフ R) エアー   |   |  |                 |                       |      |    |              |      |    |         |      |    |
| バッテリー          | <input type="checkbox"/> 12V <input checked="" type="checkbox"/> 24V                              |   |  |                 |                       |      |    |              |      |    |         |      |    |
| 装備情報           | 車両点検  | 【点検結果】○=良好 △=継続的な点検が必要 ×=要修理・交換 ⇒状態記入 【対応】現状、部品交換、修理などを記入 |  |                 |                       |      |    |              |      |    |         |      |    |
| キャビン形状         | 標準  | エンジン・オイル  | 点検結果   | 対応              | クラッチ                  | 点検結果 | 対応 | マフラー         | 点検結果 | 対応 | 電装(外装)  | 点検結果 | 対応 |
| ベッド            | <input checked="" type="checkbox"/> 有 <input type="checkbox"/> 無                                  | 液量  | ○  |                 | 滑り                    | ○    |    | 排気漏れ         | ○    |    | ヘッドライト  | ○    |    |
| ABS            | <input checked="" type="checkbox"/> 有 <input type="checkbox"/> 無                                  | 漏れ  | ○  |                 | 切れ不良                  | ○    |    | 白煙・黒煙        | ○    |    | ブレーキランプ | ○    |    |
| タコグラフ(有無、年式)   | <input checked="" type="checkbox"/> 有 <input type="checkbox"/> 無 17年10月                           | 水混入   | ○  |                 | 切れ位置                  | ○    |    | 錆・腐食         | ○    |    | ウインカー   | ○    |    |
| エアコン           | <input checked="" type="checkbox"/> 正常 <input type="checkbox"/> 不良 <input type="checkbox"/> 無     | 異音・振動   | ○  |                 | 異音                    | ○    |    | 詰まり          | ○    |    | ハザード    | ○    |    |
| パワーウインドウ       | <input checked="" type="checkbox"/> 正常 <input type="checkbox"/> 不良 <input type="checkbox"/> 無     | ターボ   | 点検結果   | 対応              | マスターオイル漏れ             | ○    |    |              |      |    | ライセンス灯  | ○    |    |
| パワーステアリング      | <input checked="" type="checkbox"/> 正常 <input type="checkbox"/> 不良 <input type="checkbox"/> 無     | オイル漏れ   | ○  |                 | ブースターエア・油漏れ           | ○    |    | ハンドル         | 点検結果 | 対応 | 車幅灯     | ○    |    |
| ETC            | <input type="checkbox"/> 有 <input checked="" type="checkbox"/> 無                                  | 異音  | ○  |                 | デファレンシャル              | 点検結果 | 対応 | 遊び           | ○    |    | 車高灯     | ○    |    |
| バックカメラ         | <input type="checkbox"/> 正常 <input type="checkbox"/> 不良 <input checked="" type="checkbox"/> 無     | 配管  | ○  |                 | オイル漏れ                 | ○    |    | 異音・ガタ        | ○    |    | 電装(内装)  | 点検結果 | 対応 |
| バックモニター        | <input type="checkbox"/> 正常 <input type="checkbox"/> 不良 <input checked="" type="checkbox"/> 無     | 冷却水   | 点検結果   | 対応              | 異音                    | ○    |    | パワステポンプ油漏れ   | ○    |    | ホーン     | ○    |    |
| ドライブレコーダー      | <input type="checkbox"/> 有 <input checked="" type="checkbox"/> 無                                  | 液量  | ○  |                 | PTO                   | 点検結果 | 対応 | ギヤボックス油漏れ    | ○    |    | オーディオ   | ○    |    |
| オーディオ          | <input checked="" type="checkbox"/> ラジオ <input type="checkbox"/> CD <input type="checkbox"/> NAVI | 漏れ  | ○  |                 | 作動不良                  | ○    |    | ブレーキ         | 点検結果 | 対応 | 格納ミラー   | ○    |    |
| 電動格納ミラー        | <input checked="" type="checkbox"/> 有 <input type="checkbox"/> 無                                  | ホース損傷   | ○  |                 | オイル漏れ                 | ○    |    | 効き具合         | ○    |    | バックモニター | ○    |    |
| ディスチャージライト     | <input type="checkbox"/> 有 <input checked="" type="checkbox"/> 無                                  | 油混入   | ○  |                 | シャフト 異音・ガタ            | ○    |    | 駐車ブレーキ効き具合   | ○    |    | ルームランプ  | ○    |    |
| オートクルーズ        | <input type="checkbox"/> 有 <input checked="" type="checkbox"/> 無                                  | ファンベルト・鳴き・緩み  |  |                 | リーフスプリング              | 点検結果 | 対応 | 坂道発進補助装置     | ○    |    | 計器類     | -    |    |
| 坂道発進補助装置       | <input checked="" type="checkbox"/> 有 <input type="checkbox"/> 無                                  | ミッション   | 点検結果   | 対応              | 異音                    | ○    |    | マスターシリンダー油漏れ | ○    |    | エアコン    | 点検結果 | 対応 |
| メインキー(リモコンキー等) | 1本  | ギア鳴り  | ○  |                 | 損傷                    | ○    |    | エアコンプレッサー    | 点検結果 | 対応 | 効き具合    | ○    |    |
| その他鍵(スペアキー等)   | 2本  | ギア抜け  | ○  |                 | エアサス                  | 点検結果 | 対応 | エア漏れ         | ○    |    | 風量      | ○    |    |
| 取扱説明書          | <input checked="" type="checkbox"/> 有 <input type="checkbox"/> 無                                  | オイル漏れ   | ○  |                 | 作動不良                  | ○    |    | 不良           | ○    |    | モーター異音  | ○    |    |
| 整備点検記録簿        | <input type="checkbox"/> 有 <input checked="" type="checkbox"/> 無                                  | 異音・振動   | ○  |                 | エア漏れ                  | ○    |    | 上物           | 点検結果 | 対応 | その他     | 点検結果 | 対応 |
| 工具             | <input type="checkbox"/> 有 <input checked="" type="checkbox"/> 無                                  | プロペラ・ドライブシャフト   | 点検結果   | 対応              | 損傷                    | ○    |    | ラジコン作動       | -    |    | バッテリー   | ○    |    |
| ジャッキ           | <input type="checkbox"/> 有 <input checked="" type="checkbox"/> 無                                  | 異音・ガタ   | ○  |                 |                       |      |    | ボタン作動        | -    |    | セルモーター  | ○    |    |
| カーテン           | <input checked="" type="checkbox"/> 有 <input type="checkbox"/> 無                                  | 上記項目の特記事項など記入   |  |                 |                       |      |    |              |      |    |         |      |    |
| フロアマット         | <input checked="" type="checkbox"/> 有 <input type="checkbox"/> 無                                  |   |  |                 |                       |      |    |              |      |    |         |      |    |
| その他            |   |   |  |                 |                       |      |    |              |      |    |         |      |    |