

管理番号	初年度登録年月	車名/通称名	シャシ型式/車台番号	最大積載量	形状
24225	平成23年11月	いすゞ ギガ	LKG-CXM77AT CXM77AT-700****	10,300kg	大型 深ダンプ

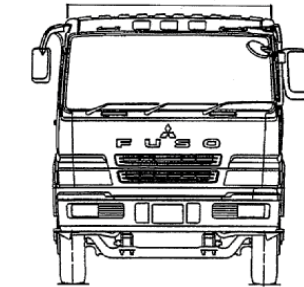
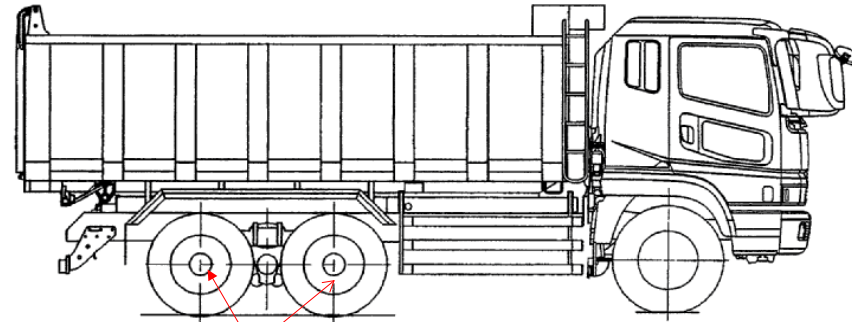
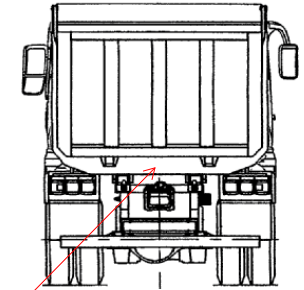
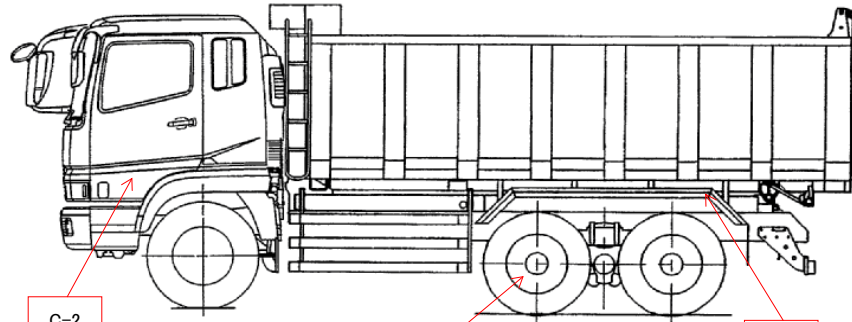
外装チェック記号

A	擦傷
B	要板金
C	腐食
S	錆
U	凹凸曲
W	波
H	穴

外装状態

ダメージ数

1	ダメージ小	0~10cm
2	ダメージ中	10~20cm
3	ダメージ大	20~30cm



外装	
フロントガラス状態	<input checked="" type="checkbox"/> 良好 <input type="checkbox"/> 飛石 <input type="checkbox"/> 要交換
L ガラス詳細	<input type="checkbox"/> 点キス <input type="checkbox"/> ビ <input type="checkbox"/> リペア可
キャブ修復層	<input type="checkbox"/> 有 <input checked="" type="checkbox"/> 無
シャシ曲り・修復層	<input type="checkbox"/> 有 <input checked="" type="checkbox"/> 無
シャシ 錆	<input checked="" type="checkbox"/> 有 <input type="checkbox"/> 無
破損	<input type="checkbox"/> 有 <input checked="" type="checkbox"/> 無
欠品	<input type="checkbox"/> 有 <input checked="" type="checkbox"/> 無
破損・欠品箇所	
その他	

内装	
キャブ内汚れ	<input checked="" type="checkbox"/> 多い <input type="checkbox"/> 中 <input type="checkbox"/> 少し
シート破れ・穴	<input checked="" type="checkbox"/> 有 <input type="checkbox"/> 無
シートへたり	<input checked="" type="checkbox"/> 有 <input type="checkbox"/> 無
ハンドルスレ	<input checked="" type="checkbox"/> 有 <input type="checkbox"/> 無
破損	<input type="checkbox"/> 有 <input checked="" type="checkbox"/> 無
欠品	<input type="checkbox"/> 有 <input checked="" type="checkbox"/> 無
破損・欠品箇所	
その他	

タイヤ状態	
摩耗測定(mm)	
	(左) 前 (右) タイヤサイズ
FF	9.0 8.1 11R22.5 (16PR)
FR	
RF	7.0 6.8 5.0 5.5 11R22.5 (14PR)
RR	6.5 2.7 6.9 10.7 11R22.5 (16PR)
	スペアタイヤ - S -
ホイール	<input type="checkbox"/> 鉄 <input checked="" type="checkbox"/> アルミホイール
タイヤパターン	<input checked="" type="checkbox"/> 縦溝 <input type="checkbox"/> MIX <input checked="" type="checkbox"/> スタッドレス
タイヤ状態	<input checked="" type="checkbox"/> 正常 <input type="checkbox"/> 損傷 <input type="checkbox"/> 亀裂 <input type="checkbox"/> 異常摩耗

外装特記事項	
全体に錆・キズ有 アルミホイール腐食有、看板跡有 タイヤ:前輪は縦溝、後ろ2輪はスタッドレス	
車輛在庫地	東部支店 / 厚木車両センター 神奈川県厚木市
社内記入欄	作成者 R7.1.21

車両情報		上物情報1		上物情報2									
走行距離(km)	225,066 km	上物メーカー・型式	極東開発工業 DD10-73										
エンジン型式	6UZ1	製造番号・年式	96U105002Y(H8年12月工場完成)										
排気量(L)	9.83 L	荷台内寸	L 5,100 W 2,300 H 900 mm	その他									
馬力(PS)	330 PS	上物動作確認	<input checked="" type="checkbox"/> 正常 <input type="checkbox"/> 未確認 <input type="checkbox"/> 不良 []										
燃料の種類	<input checked="" type="checkbox"/> 軽油 <input type="checkbox"/> CNG <input type="checkbox"/> LPG	荷台床材質	ステンレス										
ターボ	<input checked="" type="checkbox"/> 有 <input type="checkbox"/> 無	アオリ材質	ステンレス										
アドブルー	<input checked="" type="checkbox"/> 有 <input type="checkbox"/> 無	コボレーン/開閉シート	<input type="checkbox"/> 有 <input checked="" type="checkbox"/> 無 <input type="checkbox"/> 電動 <input type="checkbox"/> 手動										
シフト	7MT	コボレーン動作確認	<input type="checkbox"/> 正常 <input type="checkbox"/> 未確認 <input type="checkbox"/> 不良 []										
ペダル数	<input type="checkbox"/> 2 <input checked="" type="checkbox"/> 3	その他	平成23年11月 載せ替え工事										
ブレーキ	<input checked="" type="checkbox"/> AOH <input type="checkbox"/> VAC	上物損傷・錆等記入	錆、キズ有										
補助ブレーキ(リターダ)	<input type="checkbox"/> 有 <input checked="" type="checkbox"/> 無												
駆動	6×2												
サスペンション	F) リーフ R) リーフ												
バッテリー	<input type="checkbox"/> 12V <input checked="" type="checkbox"/> 24V												
装備情報		車両点検		【点検結果】○=良好 △=継続的な点検が必要 ×=要修理・交換 ⇒状態記入 【対応】現状、部品交換、修理などを記入									
キャビン形状	標準	エンジン・オイル	点検結果	対応	クラッチ	点検結果	対応	マフラー	点検結果	対応	電装(外装)	点検結果	対応
ベッド	<input checked="" type="checkbox"/> 有 <input type="checkbox"/> 無	液量	○		滑り	○		排気漏れ	○		ヘッドライト	○	
ABS	<input checked="" type="checkbox"/> 有 <input type="checkbox"/> 無	漏れ	△	現状	切れ不良	○		白煙・黒煙	○		ブレーキランプ	○	
タコグラフ(有無、年式)	<input checked="" type="checkbox"/> 有 <input type="checkbox"/> 無 11年 1月	水混入	○		切れ位置	○		錆・腐食	△	現状	ウインカー	○	
エアコン	<input checked="" type="checkbox"/> 正常 <input type="checkbox"/> 不良 <input type="checkbox"/> 無	異音・振動	○		異音	○		詰まり	○		ハザード	○	
パワーウインドウ	<input checked="" type="checkbox"/> 正常 <input type="checkbox"/> 不良 <input type="checkbox"/> 無	ターボ	点検結果	対応	マスターオイル漏れ	○					ライセンス灯	○	
パワーステアリング	<input checked="" type="checkbox"/> 正常 <input type="checkbox"/> 不良 <input type="checkbox"/> 無	オイル漏れ	○		ブースターエア・油漏れ	○		ハンドル	点検結果	対応	車幅灯	○	
ETC	<input checked="" type="checkbox"/> 有 <input type="checkbox"/> 無	異音	○		デファレンシャル	点検結果	対応	遊び	○		車高灯	-	
バックカメラ	<input type="checkbox"/> 正常 <input type="checkbox"/> 不良 <input checked="" type="checkbox"/> 無	配管	○		オイル漏れ	○		異音・ガタ	○		電装(内装)	点検結果	対応
バックモニター	<input type="checkbox"/> 正常 <input type="checkbox"/> 不良 <input checked="" type="checkbox"/> 無	冷却水	点検結果	対応	異音	○		パワステポンプ油漏れ	○		ホーン	○	
ドライブレコーダー	<input type="checkbox"/> 有 <input checked="" type="checkbox"/> 無	液量	○		PTO	点検結果	対応	ギヤボックス油漏れ	○		オーディオ	×	現状
オーディオ	<input checked="" type="checkbox"/> ラジオ <input type="checkbox"/> CD <input type="checkbox"/> NAVI	漏れ	○		作動不良	○		ブレーキ	点検結果	対応	格納ミラー	○	
電動格納ミラー	<input checked="" type="checkbox"/> 有 <input type="checkbox"/> 無	ホース損傷	○		オイル漏れ	○		効き具合	○		バックモニター	-	
ディスチャージライト	<input checked="" type="checkbox"/> 有 <input type="checkbox"/> 無	油混入	○		シャフト 異音・ガタ	○		駐車ブレーキ効き具合	○		ルームランプ	○	
オートクルーズ	<input type="checkbox"/> 有 <input checked="" type="checkbox"/> 無	ファンベルト・鳴き・緩み	○		リーフスプリング	点検結果	対応	坂道発進補助装置	○		計器類	○	
坂道発進補助装置	<input checked="" type="checkbox"/> 有 <input type="checkbox"/> 無	ミッション	点検結果	対応	異音	○		マスターシリンダー油漏れ	○		エアコン	点検結果	対応
メインキー(リモコンキー等)	1本	ギア鳴り	○		損傷	○		エアコンプレッサー	点検結果	対応	効き具合	○	
その他鍵(スペアキー等)	2本	ギア抜け	○		エアサス	点検結果	対応	エア漏れ	○		風量	△	
取扱説明書	<input checked="" type="checkbox"/> 有 <input type="checkbox"/> 無	オイル漏れ	○		作動不良	-		不良	○		モーター異音	○	
整備点検記録簿	<input type="checkbox"/> 有 <input checked="" type="checkbox"/> 無	異音・振動	○		エア漏れ	-		上物	点検結果	対応	その他	点検結果	対応
工具	<input checked="" type="checkbox"/> 有 <input type="checkbox"/> 無	プロペラ・ドライブシャフト	点検結果	対応	損傷	-		ラジコン作動	-		バッテリー	○	
ジャッキ	<input type="checkbox"/> 有 <input checked="" type="checkbox"/> 無	異音・ガタ	○					ボタン作動	-		セルモーター	○	
カーテン	<input checked="" type="checkbox"/> 有 <input type="checkbox"/> 無	上記項目の特記事項など記入	エンジンオイル滲み有、シャシ錆有、ラジオ故障										
フロアマット	<input checked="" type="checkbox"/> 有 <input type="checkbox"/> 無												
その他													