

|       |         |            |                             |       |                  |
|-------|---------|------------|-----------------------------|-------|------------------|
| 管理番号  | 初年度登録年月 | 車名/通称名     | シャシ型式/車台番号                  | 最大積載量 | 形状               |
| 25332 | 平成30年1月 | いすゞ<br>エルフ | TPG-NKR85N<br>NKR85-706**** | -     | コンクリートポンプ スクイーズ式 |

外装チェック記号

|   |     |
|---|-----|
| A | 擦傷  |
| B | 要板金 |
| C | 腐食  |
| S | 錆   |
| U | 凹凸曲 |
| W | 波   |
| H | 穴   |

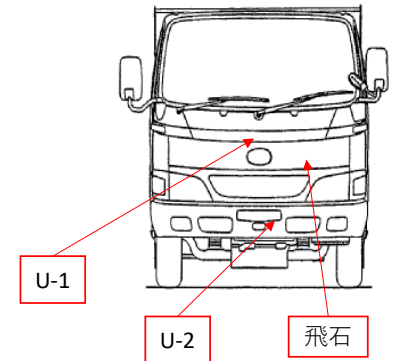
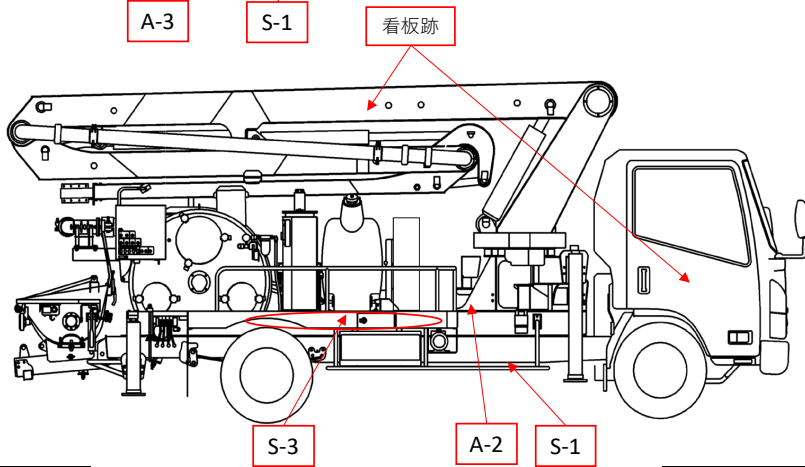
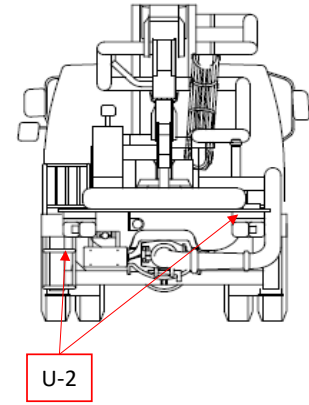
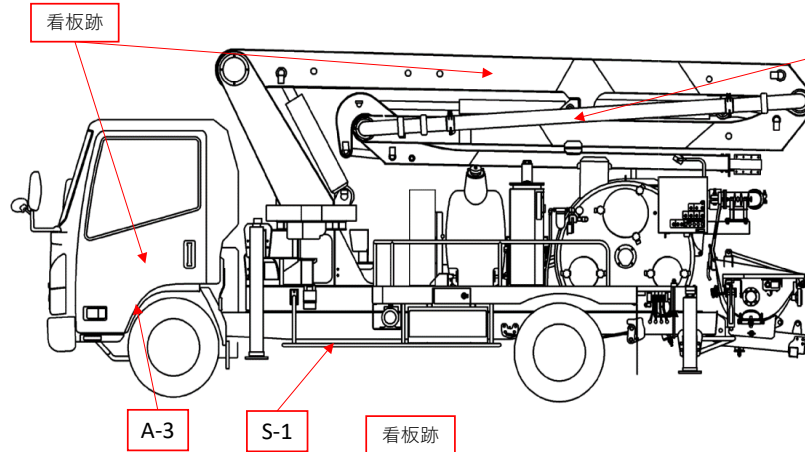
外装状態

ダメージ数

|   |       |         |
|---|-------|---------|
| 1 | ダメージ小 | 0~10cm  |
| 2 | ダメージ中 | 10~20cm |
| 3 | ダメージ大 | 20~30cm |

外装

|           |  |                                       |                               |
|-----------|--|---------------------------------------|-------------------------------|
| フロントガラス状態 | <input checked="" type="checkbox"/> 良好 | <input type="checkbox"/> 飛石           | <input type="checkbox"/> 要交換  |
| L ガラス詳細   | <input type="checkbox"/> 点キス           | <input type="checkbox"/> ビ            | <input type="checkbox"/> リペア可 |
| キャブ修復層    | <input type="checkbox"/> 有             | <input checked="" type="checkbox"/> 無 |                               |
| シャーン修復層   | <input type="checkbox"/> 有             | <input checked="" type="checkbox"/> 無 |                               |
| シャーン 錆    | <input checked="" type="checkbox"/> 有  | <input type="checkbox"/> 無            |                               |
| 破損        | <input type="checkbox"/> 有             | <input checked="" type="checkbox"/> 無 |                               |
| 欠品        | <input type="checkbox"/> 有             | <input checked="" type="checkbox"/> 無 |                               |
| 破損・欠品箇所   |  |                                       |                               |
| その他       |  |                                       |                               |



内装

|         |                                       |                                       |                                       |
|---------|---------------------------------------|---------------------------------------|---------------------------------------|
| キャブ内汚れ  | <input type="checkbox"/> 多い           | <input type="checkbox"/> 中            | <input checked="" type="checkbox"/> 少 |
| シート破れ・穴 | <input type="checkbox"/> 有            | <input checked="" type="checkbox"/> 無 |                                       |
| シートへたり  | <input checked="" type="checkbox"/> 有 | <input type="checkbox"/> 無            |                                       |
| ハンドルスレ  | <input checked="" type="checkbox"/> 有 | <input type="checkbox"/> 無            |                                       |
| 破損      | <input type="checkbox"/> 有            | <input checked="" type="checkbox"/> 無 |                                       |
| 欠品      | <input type="checkbox"/> 有            | <input checked="" type="checkbox"/> 無 |                                       |
| 破損・欠品箇所 | ハンドル凹み有                               |                                       |                                       |
| その他     |                                       |                                       |                                       |

タイヤ状態

|         |  |                                  |                                 |                               |             |
|---------|--|----------------------------------|---------------------------------|-------------------------------|-------------|
|         | 摩耗測定(mm)                               |                                  |                                 |                               | タイヤサイズ      |
|         | (左)                                    | 前                                | (右)                             |                               |             |
| FF      |  | 6.5                              | 5.5                             |                               | 215/70R17.5 |
| FR      |  |                                  |                                 |                               |             |
| RF      | 3.0                                    | 4.4                              | 3.4                             | 2.4                           | 215/70R17.5 |
| RR      |  |                                  |                                 |                               |             |
|         | スペアタイヤ                                 |                                  | S                               |                               |             |
| ホイール    | <input checked="" type="checkbox"/> 鉄  | <input type="checkbox"/> アルミホイール |                                 |                               |             |
| タイヤパターン | <input checked="" type="checkbox"/> 縦溝 | <input type="checkbox"/> MIX     | <input type="checkbox"/> スタッドレス |                               |             |
| タイヤ状態   | <input checked="" type="checkbox"/> 正常 | <input type="checkbox"/> 損傷      | <input type="checkbox"/> 亀裂     | <input type="checkbox"/> 異常摩耗 |             |

外装特記事項

|                                |  |  |  |  |     |
|--------------------------------|--|--|--|--|-----|
| 経年使用による錆傷有<br>右最後端マーカ1個無し(レンズ) |  |  |  |  |     |
| 車輛在庫地                          |  |  |  |  |     |
| 東部支店 / 厚木車両センター<br>神奈川県厚木市     |  |  |  |  |     |
| 社内記入欄                          |  |  |  |  |     |
| R8.2.24                        |  |  |  |  | 作成者 |

| 車両情報           |  | 上物情報1         |   | 上物情報2   |             |      |    |              |      |     |         |      |    |
|----------------|--|---------------|---|---|-------------|------|----|--------------|------|-----|---------|------|----|
| 走行距離(km)       | 188,601 km   | 上物メーカー・型式     | 極東製 PH45A-15  |   | 上物メーカー・型式   |      |    |              |      |     |         |      |    |
| エンジン型式         | 4JJ1   | 製造番号・年式       | 17P110007M(H29年12月工場完成)   |   | 製造番号・年式     |      |    |              |      |     |         |      |    |
| 排気量(L)         | 2.99 L   | 最大地上高         | 15 M  |   | その他         |      |    |              |      |     |         |      |    |
| 馬力(PS)         |  | ブーム           | 3 段   |   | 損傷・錆等記入     |      |    |              |      |     |         |      |    |
| 燃料の種類          | <input checked="" type="checkbox"/> 軽油 <input type="checkbox"/> CNG <input type="checkbox"/> LPG             | 圧送方式          | <input type="checkbox"/> ピストン式 <input checked="" type="checkbox"/> スクイズ式                            |   |             |      |    |              |      |     |         |      |    |
| ターボ            | <input checked="" type="checkbox"/> 有 <input type="checkbox"/> 無   | ラジコン          | <input checked="" type="checkbox"/> 有 <input type="checkbox"/> 無                                    | 2 個   |             |      |    |              |      |     |         |      |    |
| アドブルー          | <input type="checkbox"/> 有 <input checked="" type="checkbox"/> 無   | 積算吐出量(立米)     | 34,822 m <sup>3</sup>   |   |             |      |    |              |      |     |         |      |    |
| シフト            | 6MT  | 上物動作確認        | <input type="checkbox"/> 正常 <input checked="" type="checkbox"/> 未確認 <input type="checkbox"/> 不良 [ ] |   |             |      |    |              |      |     |         |      |    |
| ペダル数           | <input type="checkbox"/> 2 <input checked="" type="checkbox"/> 3   | アウトリガー        | <input type="checkbox"/> 正常 <input checked="" type="checkbox"/> 未確認 <input type="checkbox"/> 不良 [ ] |   |             |      |    |              |      |     |         |      |    |
| ブレーキ           | <input type="checkbox"/> AOH <input checked="" type="checkbox"/> VAC   | 水タンク          | <input checked="" type="checkbox"/> 有 <input type="checkbox"/> 無                                    | 個   |             |      |    |              |      |     |         |      |    |
| 補助ブレーキ(リターダ)   | <input type="checkbox"/> 有 <input checked="" type="checkbox"/> 無   | その他           |   |   |             |      |    |              |      |     |         |      |    |
| 駆動             | 4×2  | 上物損傷・錆等記入     | 傷・錆有、看板跡有   |   |             |      |    |              |      |     |         |      |    |
| サスペンション        | F) リーフ R) リーフ  |               |   |   |             |      |    |              |      |     |         |      |    |
| バッテリー          | <input type="checkbox"/> 12V <input checked="" type="checkbox"/> 24V   |               |   |   |             |      |    |              |      |     |         |      |    |
| 装備情報           |  | 車両点検          |   | 【点検結果】○=良好 △=継続的な点検が必要 ×=要修理・交換 ⇒状態記入 【対応】現状、部品交換、修理などを記入 |             |      |    |              |      |     |         |      |    |
| キャビン形状         | 標準   | エンジン・オイル      | 点検結果  | 対応  | クラッチ        | 点検結果 | 対応 | マフラー         | 点検結果 | 対応  | 電装(外装)  | 点検結果 | 対応 |
| ベッド            | <input type="checkbox"/> 有 <input checked="" type="checkbox"/> 無   | 液量            | ○   |   | 滑り          | ○    |    | 排気漏れ         | ○    |     | ヘッドライト  | ○    |    |
| ABS            | <input checked="" type="checkbox"/> 有 <input type="checkbox"/> 無   | 漏れ            | ○   |   | 切れ不良        | ○    |    | 白煙・黒煙        | ○    |     | ブレーキランプ | ○    |    |
| タコグラフ(有無、年式)   | <input type="checkbox"/> 有 <input checked="" type="checkbox"/> 無 年月  | 水混入           | ○   |   | 切れ位置        | ○    |    | 錆・腐食         | △    | 現状  | ウインカー   | ○    |    |
| エアコン           | <input checked="" type="checkbox"/> 正常 <input type="checkbox"/> 不良 <input type="checkbox"/> 無                | 異音・振動         | ○   |   | 異音          | ○    |    | 詰まり          | ○    |     | ハザード    | ○    |    |
| パワーウインドウ       | <input checked="" type="checkbox"/> 正常 <input type="checkbox"/> 不良 <input type="checkbox"/> 無                | ターボ           | 点検結果  | 対応  | マスターオイル漏れ   | ○    |    |              |      |     | ライセンス灯  | ○    |    |
| パワーステアリング      | <input checked="" type="checkbox"/> 正常 <input type="checkbox"/> 不良 <input type="checkbox"/> 無                | オイル漏れ         | ○   |   | ブースターエア・油漏れ | ○    |    | ハンドル         | 点検結果 | 対応  | 車幅灯     | ○    |    |
| ETC            | <input checked="" type="checkbox"/> 有 <input type="checkbox"/> 無   | 異音            | ○   |   | デファレンシャル    | 点検結果 | 対応 | 遊び           | ○    |     | 車高灯     | -    |    |
| バックカメラ         | <input type="checkbox"/> 正常 <input type="checkbox"/> 不良 <input checked="" type="checkbox"/> 無                | 配管            | ○   |   | オイル漏れ       | ○    |    | 異音・ガタ        | ○    |     | 電装(内装)  | 点検結果 | 対応 |
| バックモニター        | <input type="checkbox"/> 正常 <input type="checkbox"/> 不良 <input checked="" type="checkbox"/> 無                | 冷却水           | 点検結果  | 対応  | 異音          | ○    |    | パワステポンプ油漏れ   | ○    |     | ホーン     | ○    |    |
| ドライブレコーダー      | <input type="checkbox"/> 有 <input checked="" type="checkbox"/> 無   | 液量            | ○   |   | PTO         | 点検結果 | 対応 | ギヤボックス油漏れ    | ○    |     | オーディオ   | ○    |    |
| オーディオ          | <input checked="" type="checkbox"/> ラジオ <input type="checkbox"/> CD <input checked="" type="checkbox"/> NAVI | 漏れ            | ○   |   | 作動不良        | ○    |    | ブレーキ         | 点検結果 | 対応  | 格納ミラー   | ○    |    |
| 電動格納ミラー        | <input checked="" type="checkbox"/> 有 <input type="checkbox"/> 無   | ホース損傷         | ○   |   | オイル漏れ       | ○    |    | 効き具合         | ○    |     | バックモニター | ○    |    |
| ディスチャージライト     | <input type="checkbox"/> 有 <input checked="" type="checkbox"/> 無   | 油混入           | ○   |   | シャフト 異音・ガタ  | ○    |    | 駐車ブレーキ効き具合   | ○    |     | ルームランプ  | ○    |    |
| オートクルーズ        | <input type="checkbox"/> 有 <input checked="" type="checkbox"/> 無   | ファンベルト・鳴き・緩み  | ○   |   | リーフスプリング    | 点検結果 | 対応 | 坂道発進補助装置     | ○    |     | 計器類     | ○    |    |
| 坂道発進補助装置       | <input checked="" type="checkbox"/> 有 <input type="checkbox"/> 無   | ミッション         | 点検結果  | 対応  | 異音          | ○    |    | マスターシリンダー油漏れ | ○    |     | エアコン    | 点検結果 | 対応 |
| メインキー(リモコンキー等) | 1 本  | ギア鳴り          | ○   |   | 損傷          | ○    |    | エアコンプレッサー    | 点検結果 | 対応  | 効き具合    | ○    |    |
| その他鍵(スペアキー等)   | 1 本  | ギア抜け          | ○   |   | エアサス        | 点検結果 | 対応 | エア漏れ         | -    |     | 風量      | ○    |    |
| 取扱説明書          | <input checked="" type="checkbox"/> 有 <input type="checkbox"/> 無   | オイル漏れ         | ○   |   | 作動不良        | -    |    | 不良           | -    |     | モーター異音  | ○    |    |
| 整備点検記録簿        | <input type="checkbox"/> 有 <input checked="" type="checkbox"/> 無   | 異音・振動         | ○   |   | エア漏れ        | -    |    | 上物           | 点検結果 | 対応  | その他     | 点検結果 | 対応 |
| 工具             | <input checked="" type="checkbox"/> 有 <input type="checkbox"/> 無   | プロペラ・ドライブシャフト | 点検結果  | 対応  | 損傷          | -    |    | ラジコン作動       |      | 未確認 | バッテリー   | ○    |    |
| ジャッキ           | <input checked="" type="checkbox"/> 有 <input type="checkbox"/> 無   | 異音・ガタ         | ○   |   |             |      |    | ボタン作動        |      | 未確認 | セルモーター  | ○    |    |
| カーテン           | <input type="checkbox"/> 有 <input checked="" type="checkbox"/> 無   |               |   |   |             |      |    |              |      |     |         |      |    |
| フロアマット         | <input checked="" type="checkbox"/> 有 <input type="checkbox"/> 無   | 上記項目の特記事項など記入 |   |   |             |      |    |              |      |     |         |      |    |
| その他            |  |               |   |   |             |      |    |              |      |     |         |      |    |