

株式会社 エフ・イ・オート

|       |         |            |                               |         |     |
|-------|---------|------------|-------------------------------|---------|-----|
| 管理番号  | 初年度登録年月 | 車名/通称名     | シャシ型式/車台番号                    | 最大積載量   | 形状  |
| 26007 | 平成26年7月 | いすゞ<br>エルフ | SKG-NPR85YN<br>NPR85Y-700**** | 2,950kg | 塵芥車 |

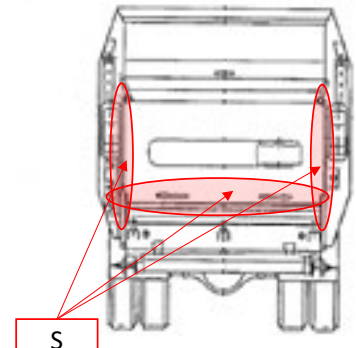
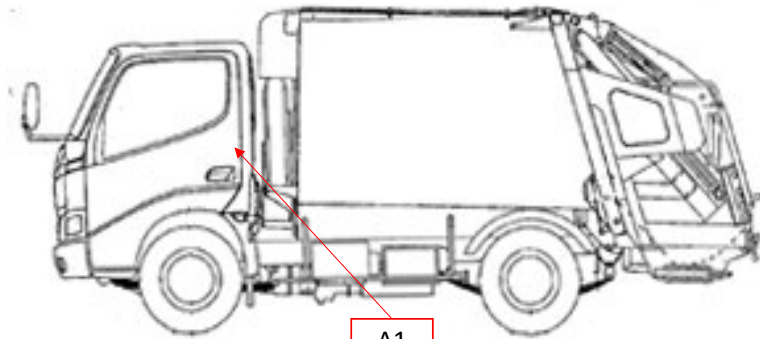
外装チェック記号

|   |     |
|---|-----|
| A | 擦傷  |
| B | 要板金 |
| C | 腐食  |
| S | 錆   |
| U | 凹凸曲 |
| W | 波   |
| H | 穴   |

外装状態

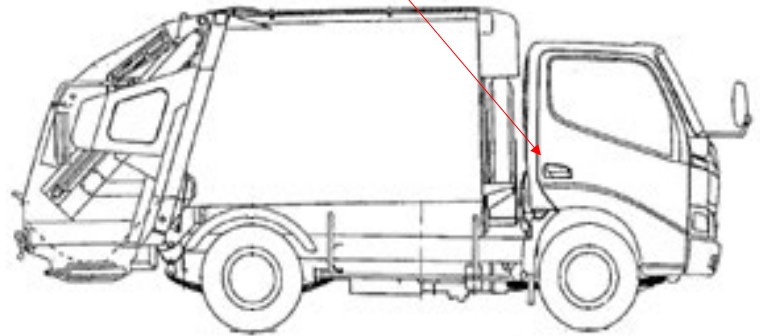
ダメージ数

|   |       |         |
|---|-------|---------|
| 1 | ダメージ小 | 0~10cm  |
| 2 | ダメージ中 | 10~20cm |
| 3 | ダメージ大 | 20~30cm |



外装

|           |  |                                       |                               |
|-----------|--|---------------------------------------|-------------------------------|
| フロントガラス状態 | <input checked="" type="checkbox"/> 良好 | <input type="checkbox"/> 飛石           | <input type="checkbox"/> 要交換  |
| ↳ ガラス詳細   | <input type="checkbox"/> 点キス           | <input type="checkbox"/> ビ            | <input type="checkbox"/> リペア可 |
| キャブ修復層    | <input type="checkbox"/> 有             | <input checked="" type="checkbox"/> 無 |                               |
| シャーシ修復層   | <input type="checkbox"/> 有             | <input checked="" type="checkbox"/> 無 |                               |
| シャーシ 錆    | <input checked="" type="checkbox"/> 有  | <input type="checkbox"/> 無            |                               |
| 破損        | <input type="checkbox"/> 有             | <input checked="" type="checkbox"/> 無 |                               |
| 欠品        | <input type="checkbox"/> 有             | <input checked="" type="checkbox"/> 無 |                               |
| 破損・欠品箇所   |  |                                       |                               |
| その他       |  |                                       |                               |



内装

|         |                                       |                                       |                             |
|---------|---------------------------------------|---------------------------------------|-----------------------------|
| キャブ内汚れ  | <input type="checkbox"/> 多い           | <input checked="" type="checkbox"/> 中 | <input type="checkbox"/> 少し |
| シート破れ・穴 | <input type="checkbox"/> 有            | <input checked="" type="checkbox"/> 無 |                             |
| シートへたり  | <input type="checkbox"/> 有            | <input checked="" type="checkbox"/> 無 |                             |
| ハンドルスレ  | <input checked="" type="checkbox"/> 有 | <input type="checkbox"/> 無            |                             |
| 破損      | <input type="checkbox"/> 有            | <input checked="" type="checkbox"/> 無 |                             |
| 欠品      | <input checked="" type="checkbox"/> 有 | <input type="checkbox"/> 無            |                             |
| 破損・欠品箇所 | センターパネル小物入れ                           |                                       |                             |
| その他     |                                       |                                       |                             |

タイヤ状態

|         |  |   |                                 |     |             |
|---------|--|---|---------------------------------|-----|-------------|
|         | 摩耗測定(mm)                               |   |                                 |     | タイヤサイズ      |
|         | (左)                                    | 前   | (右)                             |     |             |
| FF      |  | 12.6  | 12.2                            |     | 225/80R17.5 |
| FR      |  |   |                                 |     |             |
| RF      | 4.1                                    | 6.4   | 3.3                             | 5.5 | 225/80R17.5 |
| RR      |  |   |                                 |     |             |
|         | スペアタイヤ                                 | -   |                                 | S   | -           |
| ホイール    | <input checked="" type="checkbox"/> 鉄  | <input type="checkbox"/> アルミホイール  |                                 |     |             |
| タイヤパターン | <input type="checkbox"/> 縦溝            | <input checked="" type="checkbox"/> MIX   | <input type="checkbox"/> スタッドレス |     |             |
| タイヤ状態   | <input checked="" type="checkbox"/> 正常 | <input type="checkbox"/> 損傷 <input type="checkbox"/> 亀裂 <input type="checkbox"/> 異常摩耗 |                                 |     |             |

外装特記事項

|                          |  |  |  |  |         |
|--------------------------|--|--|--|--|---------|
| 看板跡あり                    |  |  |  |  |         |
| 車両在庫地                    |  |  |  |  |         |
| 西部支店/ポニーアイセンター<br>兵庫県神戸市 |  |  |  |  |         |
| 社内記入欄                    |  |  |  |  |         |
| R8.4.14                  |  |  |  |  | R8.4.10 |

作成者

| 車両情報           |   | 上物情報1         |   | 上物情報2   |             |      |    |              |      |    |         |      |       |
|----------------|---|---------------|---|---|-------------|------|----|--------------|------|----|---------|------|-------|
| 走行距離(km)       | 179,543 km  | 上物メーカー・型式     | 極東開発 GB69-27H-S   |   | 上物メーカー・型式   |      |    |              |      |    |         |      |       |
| エンジン型式         | 4JJ1  | 製造番号・年式       | 14R020064M(2014年6月)   |   | 製造番号・年式     |      |    |              |      |    |         |      |       |
| 排気量(L)         | 2.99 L  | 容積(立米数)       | 6.9立米   |   | その他         |      |    |              |      |    |         |      |       |
| 馬力(PS)         | 150 PS  | 汚水タンク         | <input checked="" type="checkbox"/> 有 <input type="checkbox"/> 無                                    | 損傷・錆等記入   |             |      |    |              |      |    |         |      |       |
| 燃料の種類          | <input checked="" type="checkbox"/> 軽油 <input type="checkbox"/> CNG <input type="checkbox"/> LPG  | 連単切替SW        | <input checked="" type="checkbox"/> 有 <input type="checkbox"/> 無                                    |   |             |      |    |              |      |    |         |      |       |
| ターボ            | <input checked="" type="checkbox"/> 有 <input type="checkbox"/> 無                                  | 高圧縮切替SW       | <input checked="" type="checkbox"/> 有 <input type="checkbox"/> 無                                    |   |             |      |    |              |      |    |         |      |       |
| アドブルー          | <input type="checkbox"/> 有 <input checked="" type="checkbox"/> 無                                  | コンテナ反転装置      | <input type="checkbox"/> 有 <input checked="" type="checkbox"/> 無                                    |   |             |      |    |              |      |    |         |      |       |
| シフト            | 6MT   | 積込方式          | <input checked="" type="checkbox"/> プレス式 <input type="checkbox"/> 回転板式                              |   |             |      |    |              |      |    |         |      |       |
| ペダル数           | <input type="checkbox"/> 2 <input checked="" type="checkbox"/> 3                                  | 排出方式          | <input checked="" type="checkbox"/> 押し出し式 <input type="checkbox"/> ダンプ式                             |   |             |      |    |              |      |    |         |      |       |
| ブレーキ           | <input type="checkbox"/> AOH <input checked="" type="checkbox"/> VAC                              | 動作確認          | <input checked="" type="checkbox"/> 正常 <input type="checkbox"/> 未確認 <input type="checkbox"/> 不良 [ ] |   |             |      |    |              |      |    |         |      |       |
| 補助ブレーキ(リターダ)   | <input type="checkbox"/> 有 <input checked="" type="checkbox"/> 無                                  | その他           |   |   |             |      |    |              |      |    |         |      |       |
| 駆動             | 4×2   | ボデー内・損傷・錆等記入  | ボデー内、テール錆有  |   |             |      |    |              |      |    |         |      |       |
| サスペンション        | F) リーフ R) リーフ   |               |   |   |             |      |    |              |      |    |         |      |       |
| バッテリー          | <input type="checkbox"/> 12V <input checked="" type="checkbox"/> 24V                              |               |   |   |             |      |    |              |      |    |         |      |       |
| 装備情報           |   | 車両点検          |   | 【点検結果】○=良好 △=継続的な点検が必要 ×=要修理・交換 ⇒状態記入 【対応】現状、部品交換、修理などを記入 |             |      |    |              |      |    |         |      |       |
| キャビン形状         | ワイド   | エンジン・オイル      | 点検結果  | 対応  | クラッチ        | 点検結果 | 対応 | マフラー         | 点検結果 | 対応 | 電装(外装)  | 点検結果 | 対応    |
| ベッド            | <input type="checkbox"/> 有 <input checked="" type="checkbox"/> 無                                  | 液量            | ○   |   | 滑り          | ○    |    | 排気漏れ         | ○    |    | ヘッドライト  | ○    |       |
| ABS            | <input checked="" type="checkbox"/> 有 <input type="checkbox"/> 無                                  | 漏れ            | △   | しみ・現状   | 切れ不良        | ○    |    | 白煙・黒煙        | ○    |    | ブレーキランプ | ○    |       |
| タコグラフ(有無、年式)   | <input checked="" type="checkbox"/> 有 <input type="checkbox"/> 無 14年 2月                           | 水混入           | ○   |   | 切れ位置        | ○    |    | 錆・腐食         | -    |    | ウインカー   | ○    |       |
| エアコン           | <input checked="" type="checkbox"/> 正常 <input type="checkbox"/> 不良 <input type="checkbox"/> 無     | 異音・振動         | ○   |   | 異音          | ○    |    | 詰まり          | ○    |    | ハザード    | ○    |       |
| パワーウインドウ       | <input checked="" type="checkbox"/> 正常 <input type="checkbox"/> 不良 <input type="checkbox"/> 無     | ターボ           | 点検結果  | 対応  | マスターオイル漏れ   | ○    |    |              |      |    | ライセンス灯  | ○    |       |
| パワーステアリング      | <input checked="" type="checkbox"/> 正常 <input type="checkbox"/> 不良 <input type="checkbox"/> 無     | オイル漏れ         | ○   |   | ブースターエア・油漏れ | ○    |    | ハンドル         | 点検結果 | 対応 | 車幅灯     | ○    |       |
| ETC            | <input type="checkbox"/> 有 <input checked="" type="checkbox"/> 無                                  | 異音            | ○   |   | デファレンシャル    | 点検結果 | 対応 | 遊び           | ○    |    | 車高灯     | -    |       |
| バックカメラ         | <input type="checkbox"/> 正常 <input checked="" type="checkbox"/> 不良 <input type="checkbox"/> 無     | 配管            | ○   |   | オイル漏れ       | ○    |    | 異音・ガタ        | ○    |    | 電装(内装)  | 点検結果 | 対応    |
| バックモニター        | <input type="checkbox"/> 正常 <input checked="" type="checkbox"/> 不良 <input type="checkbox"/> 無     | 冷却水           | 点検結果  | 対応  | 異音          | ○    |    | パワステポンプ油漏れ   | ○    |    | ホーン     | ○    |       |
| ドライブレコーダー      | <input checked="" type="checkbox"/> 有 <input type="checkbox"/> 無 (不良)                             | 液量            | ○   |   | PTO         | 点検結果 | 対応 | ギヤボックス油漏れ    | ○    |    | オーディオ   | ○    |       |
| オーディオ          | <input checked="" type="checkbox"/> ラジオ <input type="checkbox"/> CD <input type="checkbox"/> NAVI | 漏れ            | ○   |   | 作動不良        | ○    |    | ブレーキ         | 点検結果 | 対応 | 格納ミラー   | ○    |       |
| 電動格納ミラー        | <input checked="" type="checkbox"/> 有 <input type="checkbox"/> 無                                  | ホース損傷         | ○   |   | オイル漏れ       | ○    |    | 効き具合         | ○    |    | バックモニター | △    | 不良・現状 |
| ディスチャージライト     | <input type="checkbox"/> 有 <input checked="" type="checkbox"/> 無                                  | 油混入           | ○   |   | シャフト 異音・ガタ  | ○    |    | 駐車ブレーキ効き具合   | ○    |    | ルームランプ  | ○    |       |
| オートクルーズ        | <input type="checkbox"/> 有 <input checked="" type="checkbox"/> 無                                  | ファンベルト・鳴き・緩み  | ○   |   | リーフスプリング    | 点検結果 | 対応 | 坂道発進補助装置     | ○    |    | 計器類     | ○    |       |
| 坂道発進補助装置       | <input checked="" type="checkbox"/> 有 <input type="checkbox"/> 無                                  | ミッション         | 点検結果  | 対応  | 異音          | ○    |    | マスターシリンダー油漏れ | ○    |    | エアコン    | 点検結果 | 対応    |
| メインキー(リモコンキー等) | 1本  | ギア鳴り          | ○   |   | 損傷          | ○    |    | エアコンプレッサー    | 点検結果 | 対応 | 効き具合    | ○    |       |
| その他鍵(スペアキー等)   | -本  | ギア抜け          | ○   |   | エアサス        | 点検結果 | 対応 | エア漏れ         | -    |    | 風量      | ○    |       |
| 取扱説明書          | <input checked="" type="checkbox"/> 有 <input type="checkbox"/> 無                                  | オイル漏れ         | ○   |   | 作動不良        | -    |    | 不良           | -    |    | モーター異音  | ○    |       |
| 整備点検記録簿        | <input type="checkbox"/> 有 <input checked="" type="checkbox"/> 無                                  | 異音・振動         | ○   |   | エア漏れ        | -    |    | 上物           | 点検結果 | 対応 | その他     | 点検結果 | 対応    |
| 工具             | <input checked="" type="checkbox"/> 有 <input type="checkbox"/> 無                                  | プロペラ・ドライブシャフト | 点検結果  | 対応  | 損傷          | -    |    | ラジコン作動       | -    |    | バッテリー   | ○    |       |
| ジャッキ           | <input checked="" type="checkbox"/> 有 <input type="checkbox"/> 無                                  | 異音・ガタ         | ○   |   |             |      |    | ボタン作動        | ○    |    | セルモーター  | ○    |       |
| カーテン           | <input type="checkbox"/> 有 <input checked="" type="checkbox"/> 無                                  |               |   |   |             |      |    |              |      |    |         |      |       |
| フロアマット         | <input checked="" type="checkbox"/> 有 <input type="checkbox"/> 無                                  | 上記項目の特記事項など記入 |   |   |             |      |    |              |      |    |         |      |       |
| その他            |   |               |   |   |             |      |    |              |      |    |         |      |       |