

管理番号	初年度登録年月	車名/通称名	シャシ型式/車台番号	最大積載量	形状
26014	令和3年3月	マツダ ボンゴ	DBF-SLP2T SLP2T-12****	1,150kg	平ボディ幌付

外装チェック記号

A	擦傷
B	要板金
C	腐食
S	錆
U	凹凸曲
W	波
H	穴

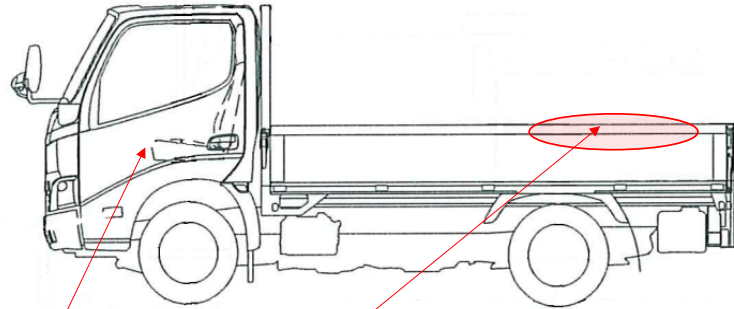
外装状態

ダメージ数

1	ダメージ小	0~10cm
2	ダメージ中	10~20cm
3	ダメージ大	20~30cm

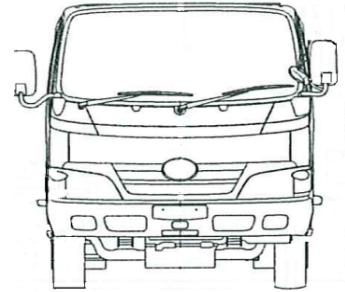
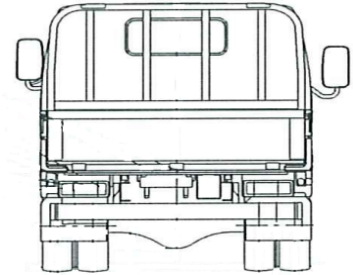
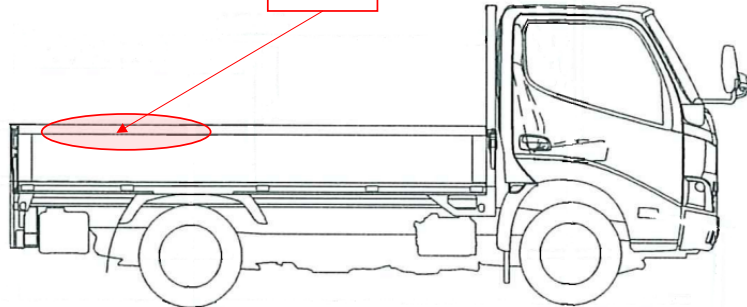
外装

フロントガラス状態	<input type="checkbox"/> 良好	<input checked="" type="checkbox"/> 飛石	<input type="checkbox"/> 要交換
L ガラス詳細	<input checked="" type="checkbox"/> 点キズ	<input type="checkbox"/> ビ	<input type="checkbox"/> リペア可
キャブ修復層	<input type="checkbox"/> 有	<input checked="" type="checkbox"/> 無	
シャーシ修復層	<input type="checkbox"/> 有	<input checked="" type="checkbox"/> 無	
シャーシ 錆	<input checked="" type="checkbox"/> 有	<input type="checkbox"/> 無	
破損	<input type="checkbox"/> 有	<input checked="" type="checkbox"/> 無	
欠品	<input type="checkbox"/> 有	<input checked="" type="checkbox"/> 無	
破損・欠品箇所			
その他			



A-1

こすれ



内装

キャブ内汚れ	<input type="checkbox"/> 多い	<input type="checkbox"/> 中	<input checked="" type="checkbox"/> 少し
シート破れ・穴	<input checked="" type="checkbox"/> 有	<input type="checkbox"/> 無	
シートへたり	<input checked="" type="checkbox"/> 有	<input type="checkbox"/> 無	
ハンドルスレ	<input checked="" type="checkbox"/> 有	<input type="checkbox"/> 無	
破損	<input type="checkbox"/> 有	<input checked="" type="checkbox"/> 無	
欠品	<input type="checkbox"/> 有	<input checked="" type="checkbox"/> 無	
破損・欠品箇所			
その他			

タイヤ状態

	摩耗測定(mm)			
	(左)	前	(右)	タイヤサイズ
FF		7.3	5.1	185/80R14
FR				
RF		5.2	5.1	185/80R14
RR				
	スペアタイヤ	6.0	S	185/80R14

外装特記事項

車庫在庫地		西部支店/ポーアイセンター 兵庫県神戸市	
社内記入欄		作成者	
		R8.4.16	R8.4.16

車両情報		上物情報1		上物情報2									
走行距離(km)	201,101 km	上物メーカー・型式			上物メーカー・型式								
エンジン型式		製造番号・年式			製造番号・年式								
排気量(L)		荷台内寸	L 2730 W 1600 H 380 mm		ラジコン <input type="checkbox"/> 有 <input type="checkbox"/> 無 個								
馬力(PS)		アオリ材質	鉄		上物動作確認 <input type="checkbox"/> 正常 <input type="checkbox"/> 未確認 <input type="checkbox"/> 不良 []								
燃料の種類	<input checked="" type="checkbox"/> ガソリン <input type="checkbox"/> CNG <input type="checkbox"/> LPG	荷台床材質	鉄		その他								
ターボ	<input type="checkbox"/> 有 <input checked="" type="checkbox"/> 無	床フック	0 個		損傷・錆等記入								
アドブルー	<input type="checkbox"/> 有 <input checked="" type="checkbox"/> 無	ローブ掛	前 2 個 後 2 個 右 6 個 左 6 個										
シフト	5MT	スタンション穴	<input type="checkbox"/> 有 <input checked="" type="checkbox"/> 無 個										
ペダル数	<input type="checkbox"/> 2 <input checked="" type="checkbox"/> 3	スタンション数	<input type="checkbox"/> 有 <input checked="" type="checkbox"/> 無 本										
ブレーキ	<input type="checkbox"/> AOH <input checked="" type="checkbox"/> VAC	その他											
補助ブレーキ(リターダ)	<input type="checkbox"/> 有 <input checked="" type="checkbox"/> 無	上物損傷・錆等記入											
駆動	4×2												
サスペンション	F) トーション R) リーフ												
バッテリー	<input checked="" type="checkbox"/> 12V <input type="checkbox"/> 24V												
装備情報		車両点検		【点検結果】○=良好 △=継続的な点検が必要 ×=要修理・交換 ⇒状態記入 【対応】現状、部品交換、修理などを記入									
キャビン形状	標準	エンジン・オイル	点検結果	対応	クラッチ	点検結果	対応	マフラー	点検結果	対応	電装(外装)	点検結果	対応
ベッド	<input type="checkbox"/> 有 <input checked="" type="checkbox"/> 無	液量	○		滑り	○		排気漏れ	○		ヘッドライト	○	
ABS	<input checked="" type="checkbox"/> 有 <input type="checkbox"/> 無	漏れ	○		切れ不良	○		白煙・黒煙	○		ブレーキランプ	○	
タコグラフ(有無、年式)	<input type="checkbox"/> 有 <input checked="" type="checkbox"/> 無 年月	水混入	○		切れ位置	○		錆・腐食	△		ウインカー	○	
エアコン	<input checked="" type="checkbox"/> 正常 <input type="checkbox"/> 不良 <input type="checkbox"/> 無	異音・振動	○		異音	○		詰まり	○		ハザード	○	
パワーウインドウ	<input checked="" type="checkbox"/> 正常 <input type="checkbox"/> 不良 <input type="checkbox"/> 無	ターボ	点検結果	対応	マスターオイル漏れ	○					ライセンス灯	○	
パワーステアリング	<input checked="" type="checkbox"/> 正常 <input type="checkbox"/> 不良 <input type="checkbox"/> 無	オイル漏れ	—		ブースターエア・油漏れ	○		ハンドル	点検結果	対応	車幅灯		
ETC	<input type="checkbox"/> 有 <input checked="" type="checkbox"/> 無	異音	—		デファレンシャル	点検結果	対応	遊び	○		車高灯		
バックカメラ	<input type="checkbox"/> 正常 <input type="checkbox"/> 不良 <input checked="" type="checkbox"/> 無	配管	—		オイル漏れ	○		異音・ガタ	○		電装(内装)	点検結果	対応
バックモニター	<input type="checkbox"/> 正常 <input type="checkbox"/> 不良 <input checked="" type="checkbox"/> 無	冷却水	点検結果	対応	異音	○		パワステポンプ油漏れ	○		ホーン	○	
ドライブレコーダー	<input type="checkbox"/> 有 <input checked="" type="checkbox"/> 無	液量	○		PTO	点検結果	対応	ギヤボックス油漏れ	○		オーディオ	○	
オーディオ	<input checked="" type="checkbox"/> ラジオ <input type="checkbox"/> CD <input type="checkbox"/> NAVI	漏れ	○		作動不良	—		ブレーキ	点検結果	対応	格納ミラー	—	
電動格納ミラー	<input type="checkbox"/> 有 <input checked="" type="checkbox"/> 無	ホース損傷	○		オイル漏れ	—		効き具合	○		バックモニター	—	
ディスチャージライト	<input type="checkbox"/> 有 <input checked="" type="checkbox"/> 無	油混入	○		シャフト 異音・ガタ	—		駐車ブレーキ効き具合	○		ルームランプ	○	
オートクルーズ	<input type="checkbox"/> 有 <input checked="" type="checkbox"/> 無	ファンベルト・鳴き・緩み	○		リーフスプリング	点検結果	対応	坂道発進補助装置	—		計器類	○	
坂道発進補助装置	<input type="checkbox"/> 有 <input checked="" type="checkbox"/> 無	ミッション	点検結果	対応	異音	○		マスターシリンダー油漏れ	○		エアコン	点検結果	対応
メインキー(リモコンキー等)	1 本	ギア鳴り	○		損傷	○		エアコンプレッサー	点検結果	対応	効き具合	○	
その他鍵(スペアキー等)	1 本	ギア抜け	○		エアサス	点検結果	対応	エア漏れ	—		風量	○	
取扱説明書	<input checked="" type="checkbox"/> 有 <input type="checkbox"/> 無	オイル漏れ	○		作動不良	—		不良	—		モーター異音	○	
整備点検記録簿	<input type="checkbox"/> 有 <input checked="" type="checkbox"/> 無	異音・振動	○		エア漏れ	—		上物	点検結果	対応	その他	点検結果	対応
工具	<input checked="" type="checkbox"/> 有 <input type="checkbox"/> 無	プロペラ・ドライブシャフト	点検結果	対応	損傷	—		ラジコン作動	—		バッテリー	○	
ジャッキ	<input checked="" type="checkbox"/> 有 <input type="checkbox"/> 無	異音・ガタ	○					ボタン作動	—		セルモーター	○	
カーテン	<input type="checkbox"/> 有 <input checked="" type="checkbox"/> 無	上記項目の特記事項など記入											
フロアマット	<input checked="" type="checkbox"/> 有 <input type="checkbox"/> 無												
その他													