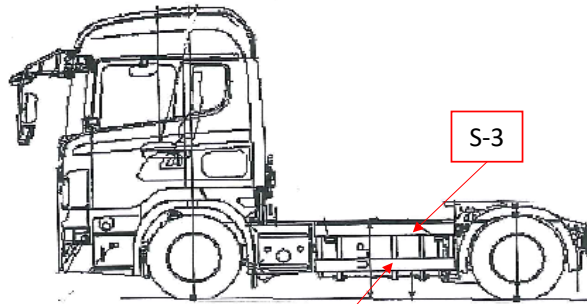


管理番号	初年度登録年月	車名/通称名	シャシ型式/車台番号	最大積載量/[第5輪荷重]	形状
25389	令和3年3月	UDトラックスクオン	2PG-GK5AAB JNCMBP0A6MU06****	38,530kg [11,500kg]	トラクタヘッド

外装チェック記号

A	擦傷
B	要板金
C	腐食
S	錆
U	凹凸曲
W	波
H	穴

外装状態

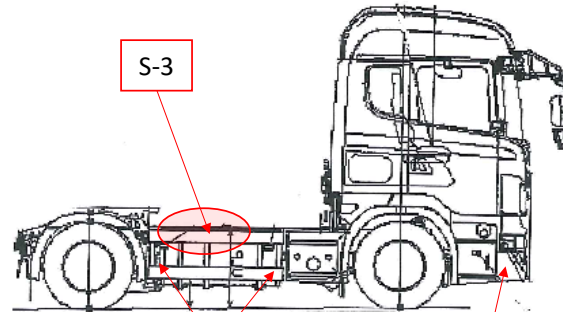


ダメージ数

1	ダメージ小	0~10cm
2	ダメージ中	10~20cm
3	ダメージ大	20~30cm

外装

フロントガラス状態	<input type="checkbox"/> 良好	<input checked="" type="checkbox"/> 飛石	<input type="checkbox"/> 要交換
L ガラス詳細	<input checked="" type="checkbox"/> 点キズ	<input type="checkbox"/> ビ	<input type="checkbox"/> リペア可
キャブ修復暦	<input type="checkbox"/> 有	<input checked="" type="checkbox"/> 無	
シャーシ修復暦	<input type="checkbox"/> 有	<input checked="" type="checkbox"/> 無	
シャーシ 錆	<input checked="" type="checkbox"/> 有	<input type="checkbox"/> 無	
破損	<input type="checkbox"/> 有	<input checked="" type="checkbox"/> 無	
欠品	<input type="checkbox"/> 有	<input checked="" type="checkbox"/> 無	
破損・欠品箇所			
その他			



内装

キャブ内汚れ	<input type="checkbox"/> 多い	<input checked="" type="checkbox"/> 中	<input type="checkbox"/> 少し
シート破れ・穴	<input type="checkbox"/> 有	<input checked="" type="checkbox"/> 無	
シートへたり	<input checked="" type="checkbox"/> 有	<input type="checkbox"/> 無	
ハンドルスレ	<input checked="" type="checkbox"/> 有	<input type="checkbox"/> 無	
破損	<input type="checkbox"/> 有	<input checked="" type="checkbox"/> 無	
欠品	<input type="checkbox"/> 有	<input checked="" type="checkbox"/> 無	
破損・欠品箇所			
その他			

タイヤ状態

	摩耗測定(mm)				タイヤサイズ
	(左)	前	(右)		
FF		18.8	18.6		295/80R22.5
FR					
RF	15.8	16.5	15.9	16.4	〃
RR					
	スペアタイヤ				S
ホイール	<input checked="" type="checkbox"/> 鉄	<input type="checkbox"/> アルミホイール			
タイヤパターン	<input type="checkbox"/> 縦溝	<input type="checkbox"/> MIX	<input checked="" type="checkbox"/> スタッドレス		
タイヤ状態	<input checked="" type="checkbox"/> 正常	<input type="checkbox"/> 損傷	<input type="checkbox"/> 亀裂	<input type="checkbox"/> 異常摩耗	

外装特記事項

錆・傷有	
車両在庫地	西部支店/ボーアイセンター 兵庫県神戸市
社内記入欄	作成者
R8.5.28	R8.5.28 R8.5.26

車両情報	上物情報1	カブラー	上物情報2	コンプレッサー									
走行距離(km)	548,529 km	上物メーカー・型式	YOKOSHA HP-1300A	上物メーカー・型式									
エンジン型式	GH11	製造番号・年式	15117720 (2020年)	製造番号・年式									
排気量(L)	10.83 L	カブラー種類	<input checked="" type="checkbox"/> ピッチングカブラー <input type="checkbox"/> ローリングカブラー	コンプレッサ HOURメーター									
馬力(PS)	420 PS	その他		HOUR									
燃料の種類	<input checked="" type="checkbox"/> 軽油 <input type="checkbox"/> CNG <input type="checkbox"/> LPG	損傷・錆等記入		その他									
ターボ	<input checked="" type="checkbox"/> 有 <input type="checkbox"/> 無			損傷・錆等記入									
アドブルー	<input checked="" type="checkbox"/> 有 <input type="checkbox"/> 無												
シフト	AT												
ペダル数	<input checked="" type="checkbox"/> 2 <input type="checkbox"/> 3												
ブレーキ	<input checked="" type="checkbox"/> AOH <input type="checkbox"/> VAC												
補助ブレーキ(リターダ)	<input checked="" type="checkbox"/> 有 <input type="checkbox"/> 無												
駆動	4×2												
サスペンション	F) リーフ R) エア												
バッテリー	<input type="checkbox"/> 12V <input checked="" type="checkbox"/> 24V												
装備情報	車両点検	【点検結果】○=良好 △=継続的な点検が必要 ×=要修理・交換 ⇒状態記入 【対応】現状、部品交換、修理などを記入											
キャビン形状	ハイルーフ	エンジン・オイル	点検結果	対応	クラッチ	点検結果	対応	マフラー	点検結果	対応	電装(外装)	点検結果	対応
ベッド	<input checked="" type="checkbox"/> 有 <input type="checkbox"/> 無	液量	○		滑り	○		排気漏れ	○		ヘッドライト	○	
ABS	<input checked="" type="checkbox"/> 有 <input type="checkbox"/> 無	漏れ	○		切れ不良	○		白煙・黒煙	○		ブレーキランプ	○	
タコグラフ(有無、年式)	<input type="checkbox"/> 有 <input checked="" type="checkbox"/> 無 年月	水混入	○		切れ位置	○		錆・腐食	△		ウインカー	○	
エアコン	<input checked="" type="checkbox"/> 正常 <input type="checkbox"/> 不良 <input type="checkbox"/> 無	異音・振動	○		異音	○		詰まり	○		ハザード	○	
パワーウインドウ	<input checked="" type="checkbox"/> 正常 <input type="checkbox"/> 不良 <input type="checkbox"/> 無	ターボ	点検結果	対応	マスターオイル漏れ	—					ライセンス灯	○	
パワーステアリング	<input checked="" type="checkbox"/> 正常 <input type="checkbox"/> 不良 <input type="checkbox"/> 無	オイル漏れ	○		ブースターエア・油漏れ	—		ハンドル	点検結果	対応	車幅灯	○	
ETC	<input type="checkbox"/> 有 <input checked="" type="checkbox"/> 無	異音	○		デファレンシャル	点検結果	対応	遊び	○		車高灯	—	
バックカメラ	<input type="checkbox"/> 正常 <input type="checkbox"/> 不良 <input checked="" type="checkbox"/> 無	配管	○		オイル漏れ	○		異音・ガタ	○		電装(内装)	点検結果	対応
バックモニター	<input checked="" type="checkbox"/> 正常 <input type="checkbox"/> 不良 <input type="checkbox"/> 無	冷却水	点検結果	対応	異音	○		パワステポンプ油漏れ	○		ホーン	○	
ドライブレコーダー	<input checked="" type="checkbox"/> 有 <input type="checkbox"/> 無	液量	○		PTO	点検結果	対応	ギヤボックス油漏れ	○		オーディオ	○	
オーディオ	<input checked="" type="checkbox"/> ラジオ <input type="checkbox"/> CD <input type="checkbox"/> NAVI	漏れ	○		作動不良	—		ブレーキ	点検結果	対応	格納ミラー	○	
電動格納ミラー	<input checked="" type="checkbox"/> 有 <input type="checkbox"/> 無	ホース損傷	○		オイル漏れ	—		効き具合	○		バックモニター	○	
ディスチャージライト	<input checked="" type="checkbox"/> 有 <input type="checkbox"/> 無	油混入	○		シャフト 異音・ガタ	—		駐車ブレーキ効き具合	○		ルームランプ	○	
オートクルーズ	<input checked="" type="checkbox"/> 有 <input type="checkbox"/> 無	ファンベルト・鳴き・緩み	○		リーフスプリング	点検結果	対応	坂道発進補助装置	○		計器類	○	
坂道発進補助装置	<input checked="" type="checkbox"/> 有 <input type="checkbox"/> 無	ミッション	点検結果	対応	異音	○		マスターシリンダー油漏れ	—		エアコン	点検結果	対応
メインキー(リモコンキー等)	1本	ギア鳴り	○		損傷	○		エアコンプレッサー	点検結果	対応	効き具合	○	
その他鍵(スペアキー等)	4本	ギア抜け	○		エアサス	点検結果	対応	エア漏れ	○		風量	○	
取扱説明書	<input checked="" type="checkbox"/> 有 <input type="checkbox"/> 無	オイル漏れ	○		作動不良	○		不良	○		モーター異音	○	
整備点検記録簿	<input type="checkbox"/> 有 <input checked="" type="checkbox"/> 無	異音・振動	○		エア漏れ	○		上物	点検結果	対応	その他	点検結果	対応
工具	<input type="checkbox"/> 有 <input checked="" type="checkbox"/> 無	プロペラ・ドライブシャフト	点検結果	対応	損傷	○		ラジコン作動	—		バッテリー	○	
ジャッキ	<input type="checkbox"/> 有 <input checked="" type="checkbox"/> 無	異音・ガタ	○					ボタン作動	—		セルモーター	○	
カーテン	<input checked="" type="checkbox"/> 有 <input type="checkbox"/> 無	上記項目の特記事項など記入	【バックモニター】イチコー製(連結し映ること確認済み)										
フロアマット	<input checked="" type="checkbox"/> 有 <input type="checkbox"/> 無												
その他													