

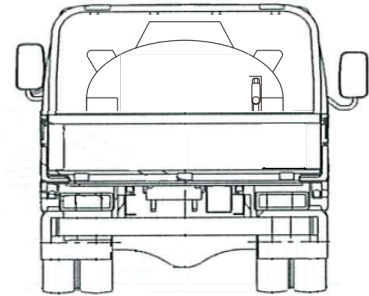
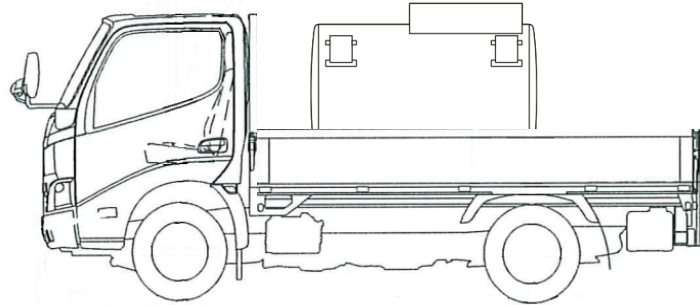
株式会社 エフ・イ・オート

管理番号	初年度登録年月	車名/通称名	シャシ型式/車台番号	最大積載量	形状
24217	平成30年8月	トヨタ トヨエース	ABF-TRY230 TRY230-013****	1,500kg	積載式給水車

外装チェック記号

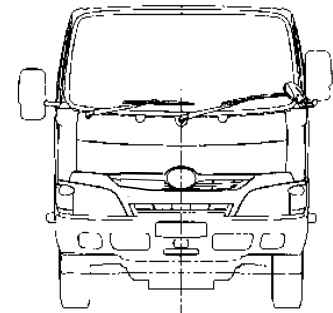
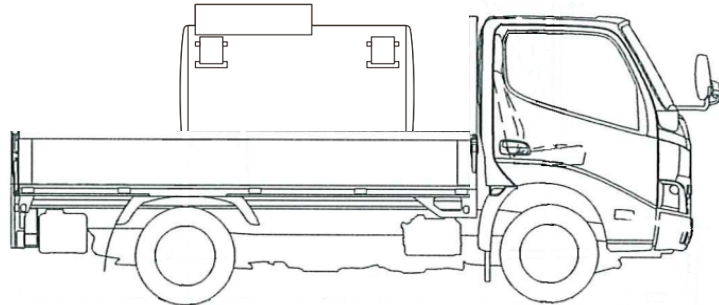
A	擦傷
B	要板金
C	腐食
S	錆
U	凹凸曲
W	波
H	穴

外装状態



ダメージ数

1	ダメージ小	0~10cm
2	ダメージ中	10~20cm
3	ダメージ大	20~30cm



外装	
フロントガラス状態	<input type="checkbox"/> 良好 <input checked="" type="checkbox"/> 飛石 <input type="checkbox"/> 要交換
L ガラス詳細	<input type="checkbox"/> 点キス <input type="checkbox"/> ビビ <input checked="" type="checkbox"/> リペア可
キャブ修復層	<input type="checkbox"/> 有 <input checked="" type="checkbox"/> 無
シャーシ修復層	<input type="checkbox"/> 有 <input checked="" type="checkbox"/> 無
シャーシ 錆	<input checked="" type="checkbox"/> 有 <input type="checkbox"/> 無
破損	<input type="checkbox"/> 有 <input checked="" type="checkbox"/> 無
欠品	<input type="checkbox"/> 有 <input checked="" type="checkbox"/> 無
破損・欠品箇所	
その他	

内装	
キャブ内汚れ	<input type="checkbox"/> 多い <input type="checkbox"/> 中 <input checked="" type="checkbox"/> 少し
シート破れ・穴	<input type="checkbox"/> 有 <input checked="" type="checkbox"/> 無
シートへたり	<input type="checkbox"/> 有 <input checked="" type="checkbox"/> 無
ハンドルスレ	<input type="checkbox"/> 有 <input checked="" type="checkbox"/> 無
破損	<input type="checkbox"/> 有 <input checked="" type="checkbox"/> 無
欠品	<input type="checkbox"/> 有 <input checked="" type="checkbox"/> 無
破損・欠品箇所	
その他	

タイヤ状態																														
FF FR RF	<table border="1"> <tr> <th colspan="4">摩耗測定(mm)</th> <th rowspan="2">タイヤサイズ</th> </tr> <tr> <th>(左)</th> <th colspan="2">前</th> <th>(右)</th> </tr> <tr> <td></td> <td>8.5</td> <td>8.8</td> <td></td> <td>175/75R15</td> </tr> <tr> <td></td> <td>6.4</td> <td>6.6</td> <td>6.6</td> <td>145R13 8PR</td> </tr> <tr> <td></td> <td></td> <td>スペアタイヤ 9.0</td> <td></td> <td>S 175/75R15</td> </tr> <tr> <td></td> <td></td> <td>スペアタイヤ 7.0</td> <td></td> <td>S 145R13 8PR</td> </tr> </table>	摩耗測定(mm)				タイヤサイズ	(左)	前		(右)		8.5	8.8		175/75R15		6.4	6.6	6.6	145R13 8PR			スペアタイヤ 9.0		S 175/75R15			スペアタイヤ 7.0		S 145R13 8PR
	摩耗測定(mm)				タイヤサイズ																									
	(左)	前		(右)																										
		8.5	8.8		175/75R15																									
		6.4	6.6	6.6	145R13 8PR																									
		スペアタイヤ 9.0		S 175/75R15																										
		スペアタイヤ 7.0		S 145R13 8PR																										
ホイール	<input checked="" type="checkbox"/> 鉄 <input type="checkbox"/> アルミホイール																													
タイヤパターン	<input checked="" type="checkbox"/> 縦溝 <input type="checkbox"/> MIX <input type="checkbox"/> スタッドレス																													
タイヤ状態	<input checked="" type="checkbox"/> 正常 <input type="checkbox"/> 損傷 <input type="checkbox"/> 亀裂 <input type="checkbox"/> 異常摩耗																													

外装特記事項	
ステンレスタンク新品架装	
車両在庫地	西部支店/ポニーセンター 兵庫県神戸市
社内記入欄	作成者
R8.6.5	R8.6.4 R8.6.4

車両情報		上物情報1		上物情報2		メーカー完成車							
走行距離(km)	38,167 km	上物メーカー・型式		上物メーカー・型式		メーカー完成車							
エンジン型式	1TR	製造番号・年式		製造番号・年式									
排気量(L)	1.99 L	品名(比重)	水(1.00)	内寸		L 3100mm W 1600mm H 375mm							
馬力(PS)	133 PS	最大積載容量(L)	1000 L	損傷・錆等記入		鳥居右下エンジン側 ボード割れ							
燃料の種類	<input checked="" type="checkbox"/> ガソリン <input type="checkbox"/> CNG <input type="checkbox"/> LPG	タンク材質	ステンレス			左右アオリ内側ボード剥がれ有							
ターボ	<input type="checkbox"/> 有 <input checked="" type="checkbox"/> 無	室数・マンホール数	1室 1個										
アドブルー	<input type="checkbox"/> 有 <input checked="" type="checkbox"/> 無	給水口数	5本										
シフト	AT		⇒ ポリタンク用重力給水口4個、ポンプ送水用給水口1個										
ペダル数	<input checked="" type="checkbox"/> 2 <input type="checkbox"/> 3	その他	放水ホース(小)4本、(大)1本、ポンプ用ポータブル発電機1個										
ブレーキ	<input type="checkbox"/> AOH <input checked="" type="checkbox"/> VAC												
補助ブレーキ(リターダ)	<input type="checkbox"/> 有 <input checked="" type="checkbox"/> 無												
駆動	4×2												
サスペンション	F) パー R) リーフ												
バッテリー	<input checked="" type="checkbox"/> 12V <input type="checkbox"/> 24V												
装備情報		車両点検		【点検結果】○=良好 △=継続的な点検が必要 ×=要修理・交換 ⇒状態記入 【対応】現状、部品交換、修理などを記入									
キャビン形状	標準	エンジン・オイル	点検結果	対応	クラッチ	点検結果	対応	マフラー	点検結果	対応	電装(外装)	点検結果	対応
ベッド	<input type="checkbox"/> 有 <input checked="" type="checkbox"/> 無	液量	○		滑り	○		排気漏れ	○		ヘッドライト	○	
ABS	<input checked="" type="checkbox"/> 有 <input type="checkbox"/> 無	漏れ	○		切れ不良	○		白煙・黒煙	○		ブレーキランプ	○	
タコグラフ(有無、年式)	<input checked="" type="checkbox"/> 有 <input checked="" type="checkbox"/> 無 年月	水混入	○		切れ位置	○		錆・腐食	△	現状	ウインカー	○	
エアコン	<input checked="" type="checkbox"/> 正常 <input type="checkbox"/> 不良 <input type="checkbox"/> 無	異音・振動	○		異音	○		詰まり	○		ハザード	○	
パワーウインドウ	<input checked="" type="checkbox"/> 正常 <input type="checkbox"/> 不良 <input type="checkbox"/> 無	ターボ	点検結果	対応	マスターオイル漏れ	—					ライセンス灯	○	
パワーステアリング	<input checked="" type="checkbox"/> 正常 <input type="checkbox"/> 不良 <input type="checkbox"/> 無	オイル漏れ	—		ブースターエア・油漏れ	—		ハンドル	点検結果	対応	車幅灯	—	
ETC	<input checked="" type="checkbox"/> 有 <input type="checkbox"/> 無	異音	—		デファレンシャル	点検結果	対応	遊び	○		車高灯	—	
バックカメラ	<input type="checkbox"/> 正常 <input type="checkbox"/> 不良 <input checked="" type="checkbox"/> 無	配管	—		オイル漏れ	○		異音・ガタ	○		電装(内装)	点検結果	対応
バックモニター	<input type="checkbox"/> 正常 <input type="checkbox"/> 不良 <input checked="" type="checkbox"/> 無	冷却水	点検結果	対応	異音	○		パワステポンプ油漏れ	○		ホーン	○	
ドライブレコーダー	<input checked="" type="checkbox"/> 有 <input type="checkbox"/> 無	液量	○		PTO	点検結果	対応	ギヤボックス油漏れ	○		オーディオ	○	
オーディオ	<input type="checkbox"/> ラジオ <input type="checkbox"/> CD <input checked="" type="checkbox"/> NAVI	漏れ	○		作動不良	—		ブレーキ	点検結果	対応	格納ミラー	○	
電動格納ミラー	<input checked="" type="checkbox"/> 有 <input type="checkbox"/> 無	ホース損傷	○		オイル漏れ	—		効き具合	○		バックモニター	—	
ディスチャージライト	<input type="checkbox"/> 有 <input checked="" type="checkbox"/> 無	油混入	○		シャフト 異音・ガタ	—		駐車ブレーキ効き具合	○		ルームランプ	○	
オートクルーズ	<input type="checkbox"/> 有 <input checked="" type="checkbox"/> 無	ファンベルト・鳴き・緩み	○		リーフスプリング	点検結果	対応	坂道発進補助装置	—		計器類	○	
坂道発進補助装置	<input type="checkbox"/> 有 <input checked="" type="checkbox"/> 無	ミッション	点検結果	対応	異音	○		マスターシリンダー油漏れ	○		エアコン	点検結果	対応
メインキー(リモコンキー等)	1本	ギア鳴り	○		損傷	○		エアコンプレッサー	点検結果	対応	効き具合	○	
その他鍵(スペアキー等)	2本	ギア抜け	○		エアサス	点検結果	対応	エア漏れ	—		風量	○	
取扱説明書	<input checked="" type="checkbox"/> 有 <input type="checkbox"/> 無	オイル漏れ	○		作動不良	—		不良	—		モーター異音	○	
整備点検記録簿	<input type="checkbox"/> 有 <input checked="" type="checkbox"/> 無	異音・振動	○		エア漏れ	—		上物	点検結果	対応	その他	点検結果	対応
工具	<input checked="" type="checkbox"/> 有 <input type="checkbox"/> 無	プロペラ・ドライブシャフト	点検結果	対応	損傷	—		ラジコン作動	—		バッテリー	○	
ジャッキ	<input checked="" type="checkbox"/> 有 <input type="checkbox"/> 無	異音・ガタ	○					ボタン作動	—		セルモーター	○	
カーテン	<input type="checkbox"/> 有 <input checked="" type="checkbox"/> 無												
フロアマット	<input checked="" type="checkbox"/> 有 <input type="checkbox"/> 無	上記項目の特記事項など記入											
その他													