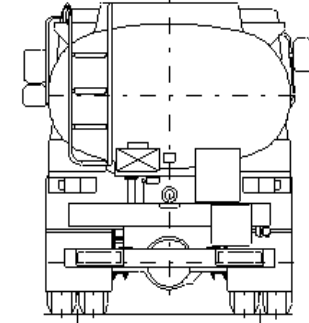
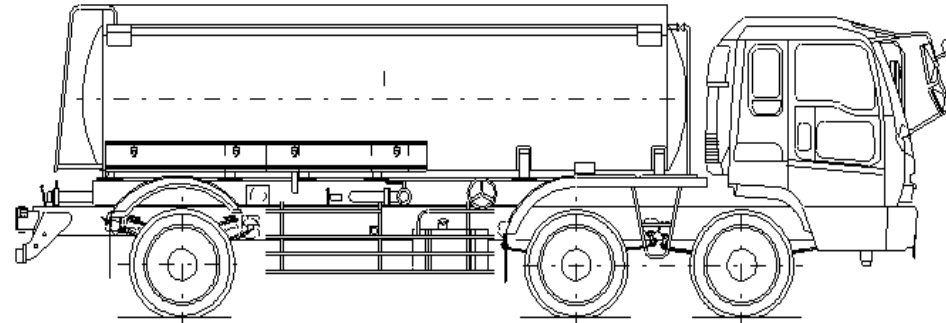


管理番号	初年度登録年月	車名/通称名	シャシ型式/車台番号	最大積載量	形状
26006	平成27年4月	日野 プロフィア	KQG-GN1APEA GN1APE-1****	12,180kg	タンクローリー

外装チェック記号

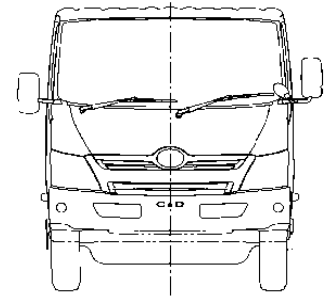
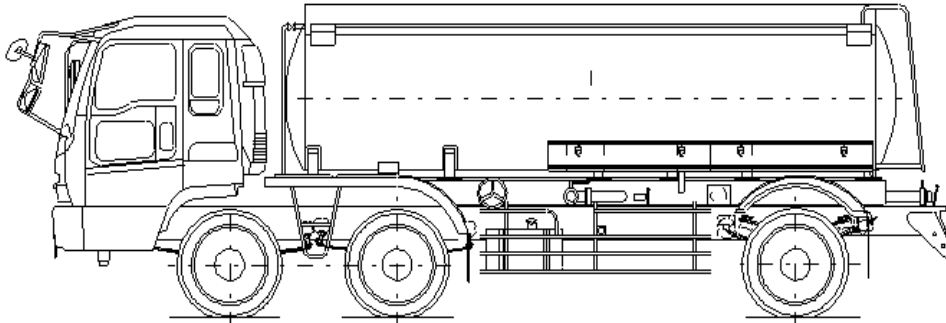
A	擦傷
B	要板金
C	腐食
S	錆
U	凹凸曲
W	波
H	穴

外装状態



ダメージ数

1	ダメージ小	0~10cm
2	ダメージ中	10~20cm
3	ダメージ大	20~30cm



外装	
フロントガラス状態	<input type="checkbox"/> 良好 <input checked="" type="checkbox"/> 飛石 <input type="checkbox"/> 要交換
L ガラス詳細	<input checked="" type="checkbox"/> 点キズ <input type="checkbox"/> ビ <input type="checkbox"/> リペア可
キャブ修復層	<input type="checkbox"/> 有 <input checked="" type="checkbox"/> 無
シャーシ修復層	<input type="checkbox"/> 有 <input checked="" type="checkbox"/> 無
シャーシ 錆	<input checked="" type="checkbox"/> 有 <input type="checkbox"/> 無
破損	<input type="checkbox"/> 有 <input checked="" type="checkbox"/> 無
欠品	<input type="checkbox"/> 有 <input checked="" type="checkbox"/> 無
破損・欠品箇所	
その他	

内装	
キャブ内汚れ	<input type="checkbox"/> 多い <input checked="" type="checkbox"/> 中 <input type="checkbox"/> 少し
シート破れ・穴	<input type="checkbox"/> 有 <input checked="" type="checkbox"/> 無
シートへたり	<input checked="" type="checkbox"/> 有 <input type="checkbox"/> 無
ハンドルスレ	<input checked="" type="checkbox"/> 有 <input type="checkbox"/> 無
破損	<input type="checkbox"/> 有 <input checked="" type="checkbox"/> 無
欠品	<input type="checkbox"/> 有 <input checked="" type="checkbox"/> 無
破損・欠品箇所	
その他	

タイヤ状態																																									
<table border="1"> <tr> <td colspan="5">摩耗測定(mm)</td> </tr> <tr> <td></td> <td>(左)</td> <td>前</td> <td>(右)</td> <td>タイヤサイズ</td> </tr> <tr> <td>FF</td> <td></td> <td>8.6</td> <td>8.0</td> <td>11R22.5 16PR</td> </tr> <tr> <td>FR</td> <td></td> <td>7.1</td> <td>6.6</td> <td>〃</td> </tr> <tr> <td>RF</td> <td></td> <td></td> <td></td> <td></td> </tr> <tr> <td>RR</td> <td></td> <td>6.4</td> <td>5.2</td> <td>7.2</td> </tr> <tr> <td></td> <td></td> <td>7.2</td> <td>7.3</td> <td>〃</td> </tr> <tr> <td></td> <td>スベアタイヤ</td> <td>6.5</td> <td></td> <td>S</td> </tr> </table>		摩耗測定(mm)						(左)	前	(右)	タイヤサイズ	FF		8.6	8.0	11R22.5 16PR	FR		7.1	6.6	〃	RF					RR		6.4	5.2	7.2			7.2	7.3	〃		スベアタイヤ	6.5		S
摩耗測定(mm)																																									
	(左)	前	(右)	タイヤサイズ																																					
FF		8.6	8.0	11R22.5 16PR																																					
FR		7.1	6.6	〃																																					
RF																																									
RR		6.4	5.2	7.2																																					
		7.2	7.3	〃																																					
	スベアタイヤ	6.5		S																																					
ホイール	<input type="checkbox"/> 鉄 <input checked="" type="checkbox"/> アルミホイール																																								
タイヤパターン	<input type="checkbox"/> 縦溝 <input checked="" type="checkbox"/> MIX <input type="checkbox"/> スタッドレス																																								
タイヤ状態	<input checked="" type="checkbox"/> 正常 <input type="checkbox"/> 損傷 <input type="checkbox"/> 亀裂 <input type="checkbox"/> 異常摩耗																																								

外装特記事項																			
<table border="1"> <tr> <td>車両在庫地</td> <td colspan="5">西部支店/ボーアイセンター 兵庫県神戸市</td> </tr> <tr> <td>社内記入欄</td> <td colspan="4"></td> <td>作成者</td> </tr> <tr> <td></td> <td>R8.6.8</td> <td></td> <td></td> <td></td> <td>R8.6.4 R8.6.4</td> </tr> </table>		車両在庫地	西部支店/ボーアイセンター 兵庫県神戸市					社内記入欄					作成者		R8.6.8				R8.6.4 R8.6.4
車両在庫地	西部支店/ボーアイセンター 兵庫県神戸市																		
社内記入欄					作成者														
	R8.6.8				R8.6.4 R8.6.4														

車両情報		上物情報1		上物情報2									
走行距離(km)	656,390 km	上物メーカー・型式	極東開発 LS14-10		上物メーカー・型式								
エンジン型式	A09C	製造番号・年式	15L010032M (2015年4月完成)		製造番号・年式								
排気量(L)	8.86 L	品名(比重)	再生油[0.870]		その他								
馬力(PS)	300 PS	最大積載容量(L)	14,000 L		損傷・錆等記入								
燃料の種類	<input checked="" type="checkbox"/> 軽油 <input type="checkbox"/> CNG <input type="checkbox"/> LPG	タンク材質	鉄										
ターボ	<input checked="" type="checkbox"/> 有 <input type="checkbox"/> 無	室数・マンホール数	4 室	4 個									
アドブルー	<input checked="" type="checkbox"/> 有 <input type="checkbox"/> 無	給油ホース	2 本										
シフト	6MT	ホースリール・位置	0 本 ()										
ペダル数	<input type="checkbox"/> 2 <input checked="" type="checkbox"/> 3	緊急停止レバー	<input checked="" type="checkbox"/> 正常 <input type="checkbox"/> 未確認 <input type="checkbox"/> 不良 []										
ブレーキ	<input checked="" type="checkbox"/> AOH <input checked="" type="checkbox"/> VAC	水圧検査年月日	平成 27 年	2 月	27 日								
補助ブレーキ(リターダ)	<input type="checkbox"/> 有 <input checked="" type="checkbox"/> 無	圧力検査年月日	2030 年	5 月	末日迄								
駆動	6×2	消火器	2 本	2029年迄(左)、2035年迄(右)									
サスペンション	F) リーフ R) リーフ	その他											
バッテリー	<input type="checkbox"/> 12V <input checked="" type="checkbox"/> 24V	上物損傷・錆等記入											
装備情報		車両点検		【点検結果】○=良好 △=継続的な点検が必要 ×=要修理・交換 ⇒状態記入 【対応】現状、部品交換、修理などを記入									
キャビン形状	標準	エンジン・オイル	点検結果	対応	クラッチ	点検結果	対応	マフラー	点検結果	対応	電装(外装)	点検結果	対応
ベッド	<input checked="" type="checkbox"/> 有 <input type="checkbox"/> 無	液量	○		滑り	○		排気漏れ	○		ヘッドライト	○	
ABS	<input checked="" type="checkbox"/> 有 <input type="checkbox"/> 無	漏れ	○		切れ不良	○		白煙・黒煙	○		ブレーキランプ	○	
タコグラフ(有無、年式)	<input type="checkbox"/> 有 <input type="checkbox"/> 無 14年 12月	水混入	○		切れ位置	○		錆・腐食	△	現状	ウインカー	○	
エアコン	<input checked="" type="checkbox"/> 正常 <input type="checkbox"/> 不良 <input type="checkbox"/> 無	異音・振動	○		異音	○		詰まり	○		ハザード	○	
パワーウインドウ	<input checked="" type="checkbox"/> 正常 <input type="checkbox"/> 不良 <input type="checkbox"/> 無	ターボ	点検結果	対応	マスターオイル漏れ	○					ライセンス灯	○	
パワーステアリング	<input checked="" type="checkbox"/> 正常 <input type="checkbox"/> 不良 <input type="checkbox"/> 無	オイル漏れ	○		ブースターエア・油漏れ	○		ハンドル	点検結果	対応	車幅灯	△	現状
ETC	<input checked="" type="checkbox"/> 有 <input type="checkbox"/> 無	異音	○		デファレンシャル	点検結果	対応	遊び	○		車高灯	-	
バックカメラ	<input checked="" type="checkbox"/> 正常 <input type="checkbox"/> 不良 <input type="checkbox"/> 無	配管	○		オイル漏れ	○		異音・ガタ	○		電装(内装)	点検結果	対応
バックモニター	<input checked="" type="checkbox"/> 正常 <input type="checkbox"/> 不良 <input type="checkbox"/> 無	冷却水	点検結果	対応	異音	○		パワステポンプ油漏れ	○		ホーン	○	
ドライブレコーダー	<input checked="" type="checkbox"/> 有 <input type="checkbox"/> 無	液量	○		PTO	点検結果	対応	ギヤボックス油漏れ	○		オーディオ	○	
オーディオ	<input checked="" type="checkbox"/> ラジオ <input type="checkbox"/> CD <input type="checkbox"/> NAVI	漏れ	○		作動不良	○		ブレーキ	点検結果	対応	格納ミラー	○	
電動格納ミラー	<input checked="" type="checkbox"/> 有 <input type="checkbox"/> 無	ホース損傷	○		オイル漏れ	○		効き具合	○		バックモニター	○	
ディスチャージライト	<input checked="" type="checkbox"/> 有 <input type="checkbox"/> 無	油混入	○		シャフト 異音・ガタ	○		駐車ブレーキ効き具合	○		ルームランプ	○	
オートクルーズ	<input type="checkbox"/> 有 <input type="checkbox"/> 無	ファンベルト・鳴き・緩み	○		リーフスプリング	点検結果	対応	坂道発進補助装置	○		計器類	○	
坂道発進補助装置	<input type="checkbox"/> 有 <input type="checkbox"/> 無	ミッション	点検結果	対応	異音	○		マスターシリンダー油漏れ	-		エアコン	点検結果	対応
メインキー(リモコンキー等)	1 本	ギア鳴り	○		損傷	○		エアコンプレッサー	点検結果	対応	効き具合	○	
その他鍵(スペアキー等)	3 本	ギア抜け	○		エアサス	点検結果	対応	エア漏れ	○		風量	○	
取扱説明書	<input checked="" type="checkbox"/> 有 <input type="checkbox"/> 無	オイル漏れ	○		作動不良	-		不良	○		モーター異音	○	
整備点検記録簿	<input type="checkbox"/> 有 <input checked="" type="checkbox"/> 無	異音・振動	○		エア漏れ	-		上物	点検結果	対応	その他	点検結果	対応
工具	<input checked="" type="checkbox"/> 有 <input type="checkbox"/> 無	プロペラ・ドライブシャフト	点検結果	対応	損傷	-		ラジコン作動	-		バッテリー	○	
ジャッキ	<input checked="" type="checkbox"/> 有 <input type="checkbox"/> 無	異音・ガタ	○					ボタン作動	-		セルモーター	○	
カーテン	<input checked="" type="checkbox"/> 有 <input type="checkbox"/> 無	上記項目の特記事項など記入	【車幅灯】LEDサイドマーカーに一部不灯あり										
フロアマット	<input checked="" type="checkbox"/> 有 <input type="checkbox"/> 無												
その他													